

Défonçage

Encyclopédie Leitz Edition 7

Version 3

05/2025



Signification des abréviations

A	= Cote A	LEN	= Norme Leitz
a _e	= Epaisseur de coupe (radiale)	LL	= Rotation à gauche
a _p	= Epaisseur de coupe (axiale)		
ABM	= Dimension	M	= Filetage métrique
APL	= Longueur de plate bande	MBM	= Quantité mini à commander
APT	= Profondeur de plate bande	MC	= Revêtement Marathon
AL	= Longueur de travail	MD	= Epaisseur de couteau
AM	= Nombre de couteaux	min ⁻¹	= Tours par minute
AS	= Anti bruit (réduction des émissions sonores)	MK	= Cône Morse
		m min ⁻¹	= Mètres par minute
		m s ⁻¹	= Mètres par seconde
b	= Porte à faux		
B	= Largeur	n	= Plage de vitesse de rotation autorisée
BDD	= Epaisseur du rebord	n _{max} *	= Vitesse de rotation maxi
BEM	= Remarque	NAL	= Position du moyeu
BEZ	= Description	ND	= Epaisseur du moyeu
BH	= Hauteur de mise rapportée	NH	= Hauteur de base
BO	= Diamètre de l'alésage	NL	= Longueur utile
		NLA	= Dimensions des perçages
CNC	= Computer Numerical Control	NT	= Profondeur de rainure
d	= Diamètre		
D	= Diamètre du cercle de coupe	P	= Profil
D0	= Diamètre de base	POS	= Position de la fraise
DA	= Diamètre extérieur	PT	= Profondeur de profil
DB	= Diamètre du rebord	PG	= Profil groupe
DFC	= Dust Flow Control (Optimisation de l'évacuation des copeaux)		
DGL	= Nombre de maillons	QAL	= Qualité du matériau de coupe
DIK	= Epaisseur		
DKN	= Double rainure de clavette	R	= Rayon
DP	= Diamant polycristalin	RD	= Hélice positive
DRI	= Sens de rotation	RL	= Rotation à droite
		RP	= Rayon de coupe
FAB	= Largeur de feuillure		
FAT	= Profondeur de feuillure	S	= Dimensions de queue
FAW	= Angle de chanfrein	SB	= Largeur de coupe
FLD	= Diamètre de flasque	SET	= Set
f _z	= Avance par dent	SLB	= Largeur de mortaise
f _{z eff}	= Avance par dent effective	SLL	= Longueur de mortaise
		SLT	= Profondeur de mortaise
GEW	= Filetage	SP	= Acier spécial
GL	= Longueur totale	ST	= Stellite™ ou tantung
GS	= Coupe en bout	STO	= Tolérances de queue
		SW	= Angle d'attaque
H	= Hauteur		
HC	= Carbure de tungstène revêtu	TD	= Diamètre du corps
HD	= Epaisseur de bois (Epaisseur de la pièce)	TDI	= Epaisseur du corps
HL	= Acier fortement allié pour outil	TG	= Pas
HS	= Acier rapide (HS)	TK	= Diamètre de l'entraxe
HW	= Carbure de tungstène		
		UT	= Coupes à pas aléatoire
ID	= Référence		
IV	= Vitrage isolant	V	= Nombre d'araseurs
		v _c	= Vitesse de coupe
KBZ	= Abréviation	v _f	= Vitesse d'avance
KLH	= Hauteur de serrage	VE	= Conditionnement
KM	= Couteau brise arête	VS	= Plage de réglage
KN	= Rainure de clavette		
KNL	= Combinaison de perçages composée de : 2/7/42 2/9/46,35 2/10/60	WSS	= Matériau usiné
L	= Longueur	Z	= Nombre de coupes
l	= Longueur de serrage	ZA	= Nombre d'entures
LD	= Hélice négative	ZF	= Forme de denture (forme des coupes)
		ZL	= Longueur d'enture

Instructions dans le catalogue par rapport à la relativité des diagrammes et des tableaux

Les indications contenues dans les tableaux et graphiques sont tributaires des conditions de chaque cas et représentent des valeurs indicatives provenant d'essais prescrits sous certaines conditions précises. Lors d'applications concrètes d'outils et face à un environnement particulier, des déviations des valeurs peuvent survenir dans des cas individuels. Nos conseillers fourniront bien entendu les informations nécessaires et détaillées.

5. Défonçage



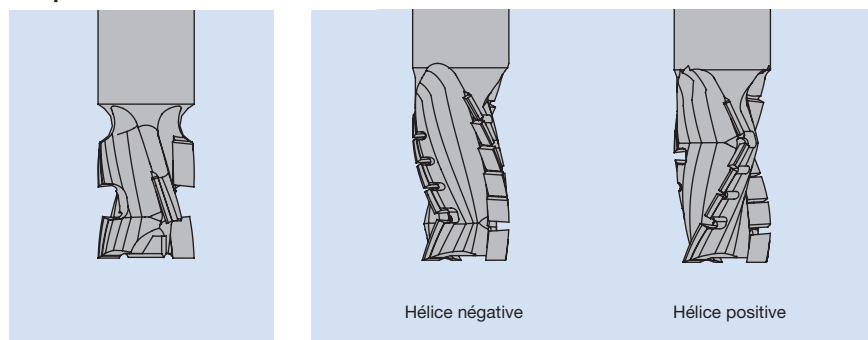
	5.1	Mise à format et rainurage	2
	5.1.1	Mèches à défoncer HW et à plaquettes réversibles HW	5
	5.1.2	Mèches à défoncer hélicoïdales HW massif	22
	5.1.3	Mèches à défoncer DP	49
	5.1.4	Mèches oscillantes, trous oblongs	71
<hr/>			
	5.2	Dresser, feuillurer et chanfreiner	72
	5.2.1	Outils à dresser et à feuillurer	74
	5.2.2	Outils à chanfreiner	81
<hr/>			
	5.3	Surfaçage et équarrissage	84
	5.3.1	Mèches à sufacer	86
	5.3.2	Mèches d'équarrissage et de rainurage en V	87
<hr/>			
	5.4	Profilage	89
	5.4.1	Aboutage	89
	5.4.2	Outils pour portes intérieures	94
	5.4.3	Outils pour meubles et agencement intérieur	96
	5.4.4	Outils pour profils universels	107
	5.4.5	Outils pour profils spéciaux	117
	5.4.6	Mèche à queue d'aronde	122
<hr/>			
	5.5	Mèches pour machines portatives	123
	5.5.1	Outils pour mise à format et rainurage	124
	5.5.2	Outils de profilage	136
	5.5.3	Outils pour matériaux à base minérale	148
	5.5.4	Outils pour panneaux composites	151
	5.5.5	Mèches à percer pour défonceuses portatives	152
<hr/>			
		Résolution de problèmes	155
<hr/>			
		Usure des outils	156
<hr/>			
		Formulaire d'offre et de commande d'outils spéciaux – Défonçage	158
<hr/>			
		Index alphabétique des produits	160
<hr/>			
		Références - Nomenclature	162

Domaine d'application	Mise à format et rainurage.
Matériaux [Matériau de coupe recommandé]	Bois durs et tendres [SP – seulement pour bois tendres, HS, HW, HW massif]. Panneaux de particules et de fibres (panneaux de particules, MDF, HF, etc.), bruts, revêtus synthétique, plaqués, etc. [HW, HW massif, DP]. Bois contrecollés (contreplaqués, etc.) [HW, HW massif, DP]. Duromères [HW, HW massif, DP]. Plastomères [HS, HW, HW massif, DP]. Matériaux à base minérale (Corian, Varicor, etc.) [HW, HW massif, DP]. Matériaux stratifiés (HPL, Trespa, etc.) [HW massif, DP]. Métaux non ferreux (aluminium, cuivre, etc.) [HS, HW, HW massif, DP]. Afin d'éviter la fonte et la formation d'arêtes rapportées lors de l'usinage de l'aluminium, les outils en carbure doivent être utilisés avec des lubrifiants réfrigérants (émulsion ou lubrification par quantités minimales MQL).
Machines	Défonceuses avec ou sans commandes numériques. Machines spéciales avec broches acceptant les outils à queue. Défonceuses portatives.

Domaine d'application	Usinage en avalant et en opposition (coupe en plein bois), refente.
------------------------------	---

Répartition des coupes

Coupe droite



Coupes droites avec angles d'axe.

Coupes droites avec angles d'axe réparties de façon hélicoïdale.

Coupes hélicoïdales

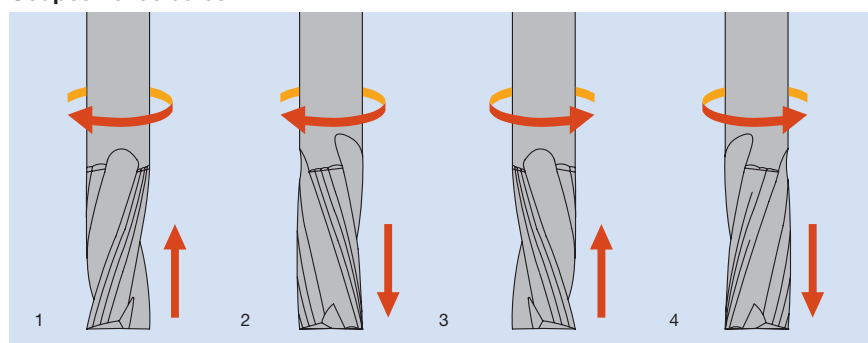


Fig. 1, RL-RD
Hélice positive,
parement en-dessous,
bonne évacuation de copeaux
vers l'aspiration.

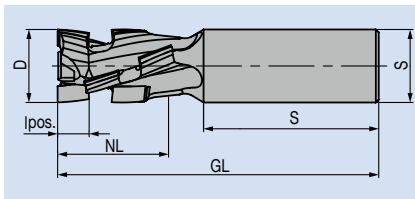
Fig. 2, RL-LD
Hélice négative,
parement au-dessus,
amélioration du maintien de la pièce.

Fig. 3, LL-LD
Hélice positive,
parement en-dessous,
bonne évacuation de copeaux
vers l'aspiration.

Fig. 4, LL-RD
Hélice négative,
parement au-dessus,
amélioration du maintien de la pièce.

Données techniques

Les valeurs portées dans le tableau se rapportent aux caractéristiques suivantes de l'outil :



D	Diamètre de coupe
NL	Longueur utile pour un nombre de dents donné
AL	Longueur de travail possible, accessible en plusieurs réglages axiaux de l'outil
GL	Longueur totale de l'outil
S	Diamètre de queue, par ex. S25 x 60 -> Ø 25 mm Longueur de serrage de la queue, par ex. S25 x 60 -> 60 mm
lpos.	Longueur de l'angle positif de l'axe pour les outils à hélice alternée

Tolérances sur dimensions de queue

Outils pour	Diamètre de queue	
	< 12 mm	≥ 12 mm
Défonceuses à commandes numériques	h6	g6
Défonceuses manuelles	g7/h8	-

Paramètres d'utilisation

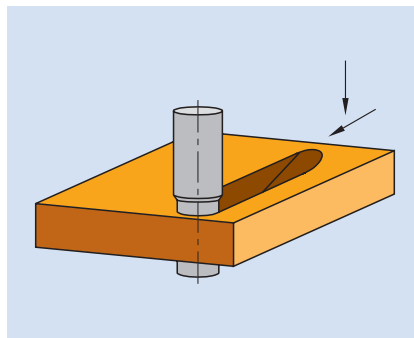
Vitesse de rotation / Vitesse d'avance

Les vitesses de rotation et les vitesses d'avance optimales sont à relever dans les diagrammes associés aux tableaux des outils.

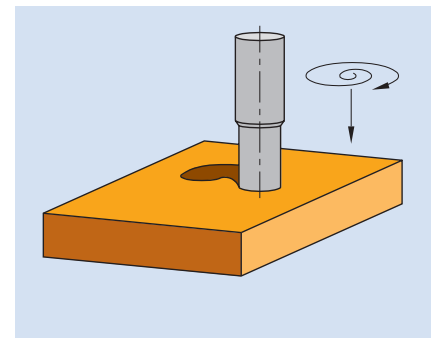
Instructions d'usage

Processus de plongée

Les outils pour mise à format et rainurage sont généralement prévus pour les processus de plongée ci-dessous :

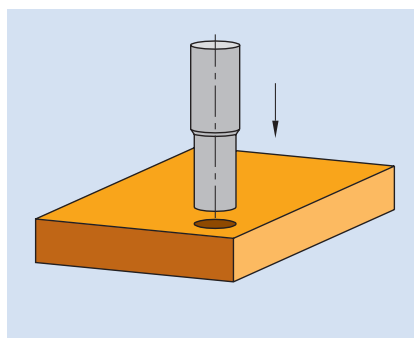


Plongée par interpolation linéaire



Plongée par interpolation hélicoïdale

Pour des raisons de qualité d'usinage et de tenue de coupe des outils, la plongée axiale ne doit être utilisée que dans des cas absolument exceptionnels. Les outils de défonçage à angles d'axe en majorité négatifs, les outils en HW massif en version RL/LD et LL/RD, de même que les outils sans coupe en bout, ne sont pas appropriés à la plongée axiale!



Plongée axiale

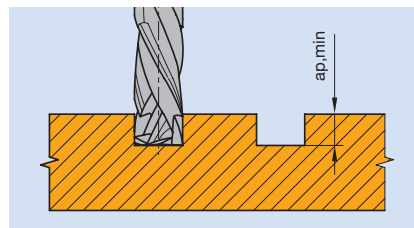
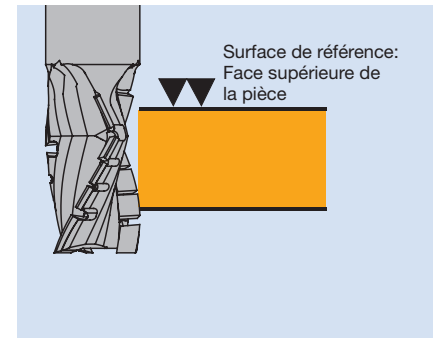
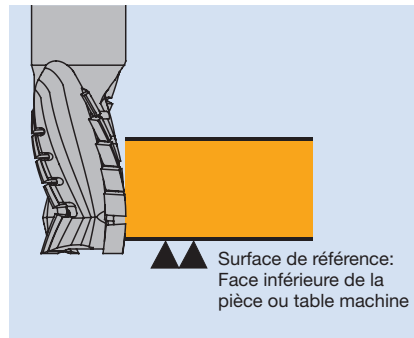
5. Défonçage

5.1 Mise à format et rainurage

Position de l'outil par rapport à la pièce

Outil avec la plus grande partie de l'angle d'axe négatif dans la zone de coupe.

Outil avec la plus grande partie de l'angle d'axe positif dans la zone de coupe.



Les outils de coupes avec angles d'axe alternés doivent être enfoncés dans le matériau d'au moins 0.5 mm plus profonds que la l_{pos} .
 $a_{p,min} = l_{pos} + 0.5 \text{ mm}$

Maintien de la pièce

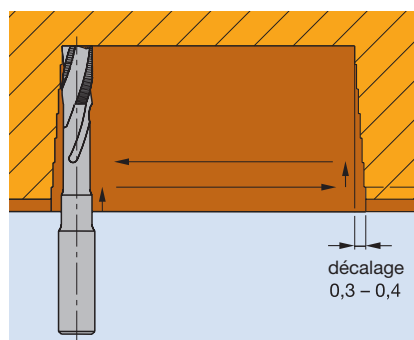
Sur les machines stationnaires, le maintien adéquat de la pièce à usiner est un critère extrêmement important. Des pièces mal maintenues entraînent dans la majorité des cas une qualité de coupe non satisfaisante et réduisent sensiblement la tenue de coupe des outils. La meilleure façon de tenir correctement les pièces en forme de panneaux est le maintien à l'aide de ventouses, complété éventuellement par un dispositif de serrage mécanique. Les pièces de petites tailles et surtout les pièces galbées exigent, pour être maintenues solidement, des gabarits de serrage spéciaux ou des dispositifs de serrage qui sont à concevoir par le client lui-même.

Evacuation des copeaux

Pour une évacuation optimale des copeaux, utiliser des outils avec essentiellement ou exclusivement des angles d'axe positifs. Dans ce domaine aussi, il faut veiller à un maintien correct de la pièce.

Formes particulières de rainures

Exécution de défonçages de boîtier de serrure dans la fabrication des portes.



En réduisant d'environ 0,1 mm par passe le chariotage, on évite que le corps de mèche ne frotte latéralement et le risque de rupture de l'outil est sensiblement diminué.

5. Défonçage

5.1 Mise à format et rainurage

5.1.1 Mèches à défoncer HW et à plaquettes réversibles HW



Mèche à rainurer, sans angle d'axe

Application:

Mèche à rainurer.

Machine:

Défonceuses avec/sans commandes numériques, centres d'usinage, machines spéciales avec interfaces pour outils à queue, défonceuses portatives.

Matériaux:

Bois tendres et durs, panneaux de particules et de fibres (panneaux de particules, MDF, HF etc.) bruts, revêtus matières synthétiques, placages bois etc., bois multicouches (contreplaqué, Multiplex, etc.), duromères, plastomères, matériaux à base minérale (Corian, Varicor etc.), matériaux multicouches (HPL, Trespa etc.), métaux non-ferreux (Aluminium, cuivre etc.), profilés PVC.



Informations techniques:

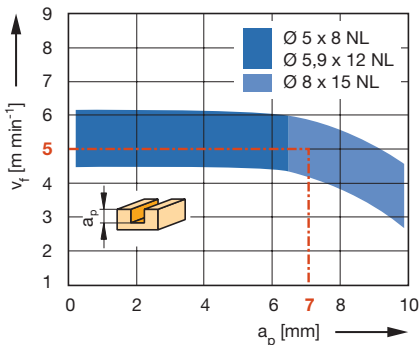
Sans angle d'axe. Affûtage en bout pour défonçage en plongée. Grande zone de réaffûtage. Particulièrement adaptée à la coupe de matières plastiques et matériaux composites. Lors de l'usinage de l'aluminium, les outils en carbure doivent être utilisés avec des lubrifiants réfrigérants (émulsion ou lubrification par quantités minimales MQL).

HW-massif, Z 1

WO 120 2

D	GL	NL	S	QAL	DRI	ID
mm	mm	mm	mm			
8	70	27	8x30	HW-massif	RL	044468 ●

Vitesse d'avance v_f en fonction de la profondeur de coupe a_p



Vitesse de rotation: $n_{max} = 24000 \text{ min}^{-1}$

Matériaux: Duromères, Plastomères, Matériaux composites

Utilisation: Rainurage, Mise à format

Vitesse de rotation:

$n = 16000 - 18000 \text{ min}^{-1}$

5. Défonçage

5.1 Mise à format et rainurage

5.1.1 Mèches à défoncer HW et à plaquettes réversibles HW



Mèche à rainurer, sans angle d'axe

Application:

Mèche à défoncer pour mise à format et rainurage.

Machine:

Défonceuses avec/sans commandes numériques, centres d'usinage, machines spéciales avec interfaces pour outils à queue, défonceuses portatives.

Matériaux:

Bois tendres et durs, panneaux de particules et de fibres (panneaux de particules, MDF, HF etc.) bruts, revêtus matières synthétiques, placages bois etc., bois multicouches (contreplaqué, Multiplex, etc.), duromères, plastomères, matériaux à base minérale (Corian, Varicor etc.), matériaux multicouches (HPL, Trespa etc.), métaux non-ferreux (Aluminium, cuivre etc.), profilés PVC.



Informations techniques:

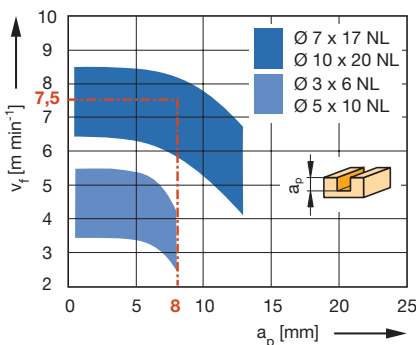
Sans angle d'axe. Affûtage en bout pour défonçage. Grande zone de réaffûtage. Version courte pour plus de stabilité et donc un usinage sans vibrations, version longue pour de grandes profondeurs de fraisage (en plusieurs passes). Lors de l'usinage de l'aluminium, les outils en carbure doivent être utilisés avec des lubrifiants réfrigérants (émulsion ou lubrification par quantités minimales MQL).

HW-massif, Z 2, version courte

WO 120 1 16

D mm	GL mm	NL mm	S mm	DRI	ID
3	50	6	6x30	RL	041979 ●
4	50	7	6x30	RL	041952 ●
4,5	50	8	6x30	RL	041953 ●
5	50	10	6x30	RL	041954 ●
6	50	14	6x30	RL	041956 ●
7	55	17	8x30	RL	041958 ●
8	55	20	8x30	RL	041985 ●
9	70	18	10x40	RL	041961 ●
10	70	20	10x40	RL	041962 ●
12	70	25	12x40	RL	041963 ●

Vitesse d'avance v_f en fonction de la profondeur de coupe a_p



Matériaux: Panneaux de particules revêtus synthétique

Utilisation: Rainurage

Vitesse de rotation: $n = 18000 \text{ min}^{-1}$

Facteur de correction pour v_f :

Bois massifs = 0,8; Multiplis = 0,8;

usinage en travers des fibres = 0,7

HW-massif, Z 2, exécution courte, queue renforcée

WO 120 1 16

D mm	GL mm	NL mm	S mm	DRI	ID
3	55	6	8x40	RL	041981 ●
4	55	10	8x40	RL	041982 ●
5	55	12	8x40	RL	041983 ●
6	55	14	8x40	RL	041984 ●

HW-massif, Z 2, version longue

WO 120 1 16

D mm	GL mm	NL mm	S mm	DRI	ID
3	60	12	6x30	RL	041964 ●
4	60	12	6x40	RL	041965 ●
5	80	18	6x40	RL	041966 ●

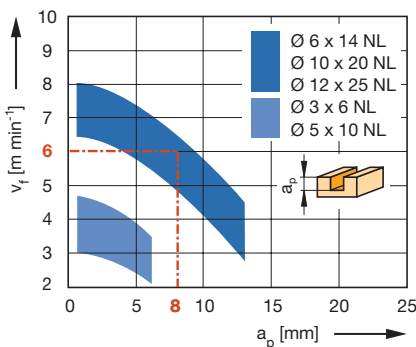
Vitesse de rotation: $n_{\text{max}} = 24000 \text{ min}^{-1}$

Matériaux: Duromères, Plastomères, Corian

Utilisation: Rainurage

Vitesse de rotation:

$n = 16000 - 18000 \text{ min}^{-1}$



5. Défonçage

5.1 Mise à format et rainurage

5.1.1 Mèches à défoncer HW et à plaquettes réversibles HW



Mèche à rainner, Z 2

Application:

Mèche à défoncer pour la mise à format et le rainurage.

Machine:

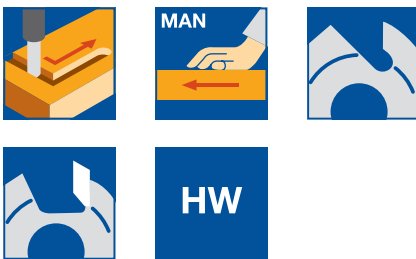
Défonceuses avec/sans commandes numériques, centres d'usinage, machines spéciales avec interfaces pour outils à queue, défonceuses portatives.

Matériaux:

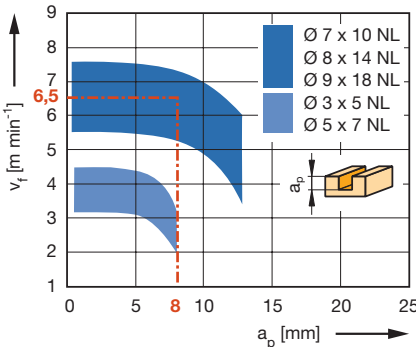
Bois tendres et durs, panneaux de particules ou de fibres (panneaux de particules, MDF, HDF, etc.), bruts, revêtus synthétiques ou plaqués bois, etc. Multiplis (contreplaqué, Multiplex, etc).

Informations techniques:

Sans angle d'axe. Coupe en bout pour défonçage en HW.



Vitesse d'avance v_f en fonction de la profondeur de coupe a_p



Matériaux: Panneaux de particules revêtus synthétique

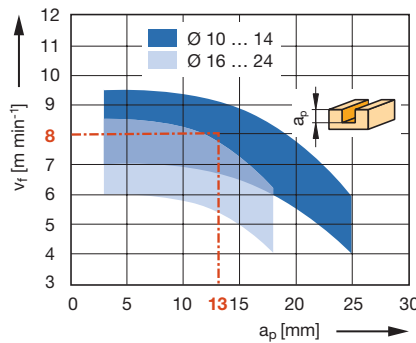
Utilisation: Rainurage

Vitesse de rotation: $n = 18000 \text{ min}^{-1}$

Facteur de correction pour v_f :

Bois massifs = 0,8; Multiplis = 0,8;

en travers des fibres = 0,7



HW, Z 2, Queue 9,5 / 12 mm

WO 120 1 01

D	GL	NL	S	QAL	DRI	ID
mm	mm	mm	mm			
3	34	5	9,5x20	HW-massif	RL	038014 ●
5	39	7	9,5x20	HW-massif	RL	038018 ●
12	72	25	12x40	HW	RL	038115 ●
14	76	28	12x40	HW	RL	038117 ●
16	90	35	12x40	HW	RL	038147 ●
18	90	35	12x40	HW	RL	038148 ●
20	90	35	12x40	HW	RL	038149 ●
25	92	41	12x40	HW	RL	038125 ●

HW, Z 2, Queue 10 mm

WO 120 1 01

D	GL	NL	S	QAL	DRI	ID
mm	mm	mm	mm			
4	49	10	10x35	HW-massif	RL	038053 ●
5	49	12	10x35	HW-massif	RL	038054 ●
6	53	14	10x35	HW-massif	RL	038055 ●
7	55	17	10x35	HW-massif	RL	038056 ●
8	60	20	10x35	HW-massif	RL	038057 ●
10	70	23	10x35	HW	RL	038058 ●
12	70	23	10x35	HW	RL	038059 ●

Vitesse de rotation: $n = 16000 - 36000 \text{ min}^{-1}$

Matériaux: Panneaux de particules revêtus synthétique

Utilisation: Rainurage

Vitesse de rotation: $n = 18000 \text{ min}^{-1}$

Facteur de correction pour v_f :

Bois massifs = 0,8; Multiplis = 0,8;

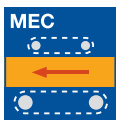
usinage en travers des fibres = 0,7

- livrable sur stock
 - livrable rapidement
- Notice d'utilisation sous www.leitz.org

5. Défonçage

5.1 Mise à format et rainurage

5.1.1 Mèches à défoncer HW et à plaquettes réversibles HW



Mèche à rainurer avec angle d'axe

Application:

Mèche de mise à format et de rainurage. Réalisations d'évidements.

Machine:

Défonceuses avec ou sans commandes numériques. Centres d'usinage, machines spéciales disposant d'une interface pour le montage d'outils à queue.

Matériaux:

Bois tendres et durs, panneaux de particules ou de fibres (panneaux de particules, MDF, HDF, etc.), bruts, revêtus synthétiques ou plaqués bois, etc. Multiplis (contreplaqué, Multiplex, etc).

Informations techniques:

Exécution finition, Z 1+1, usinage de finition. Particulièrement adaptée au défonçage dans l'industrie du meuble et de la porte. Coupes avec angles d'axe opposés pour arêtes dessus/dessous sans éclats.

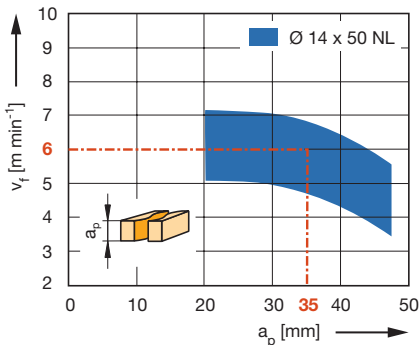
HW, Z 1+1, usinage de finition

WO 140 2

D mm	GL mm	NL mm	S mm	DRI	ID
14	100	50	12x50	RL	038204 ●
14	100	50	14x50	RL	038205 ●
14	120	50	25x60	RL	038206 ●

Vitesse de rotation: $n_{\max} = 24000 \text{ min}^{-1}$

Vitesse d'avance v_f en fonction de la profondeur de coupe a_p



Matériaux: Panneaux de particules revêtus synthétique, plaqués bois

Utilisation: Mise à format

Vitesse de rotation: $n = 18000 \text{ min}^{-1}$

Facteur de correction pour v_f :
usinage en travers des fibres = 0,7

5. Défonçage

5.1 Mise à format et rainurage

5.1.1 Mèches à défoncer HW et à plaquettes réversibles HW



Mèche à défoncer - plaquettes réversibles

Application:

Mèche de mise à format et de rainurage en qualité d'ébauche.

Machine:

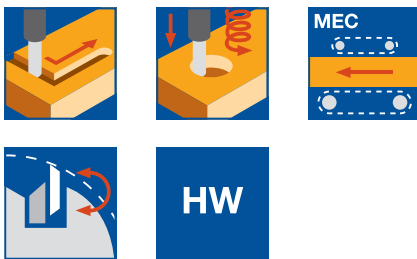
Défonceuses avec ou sans commandes numériques. Centres d'usinage, machines spéciales disposant d'une interface pour le montage d'outils à queue.

Matériaux:

Bois tendres et durs, panneaux de particules et de fibres (panneaux de particules, MDF, HF etc.), bruts, bois multicouches (contreplaqué, Multiplex, etc.).

Informations techniques:

Disposition aléatoire des plaquettes réversibles HW pour une coupe progressive. Avec plaquette réversible pour la coupe en bout.



HW, Z 1+1

WL 101 2

D	GL	NL	S	DRI	ID
mm	mm	mm	mm		
22	125	55	25x60	RL	041922 ●

Vitesse de rotation: $n = 16000 - 24000 \text{ min}^{-1}$

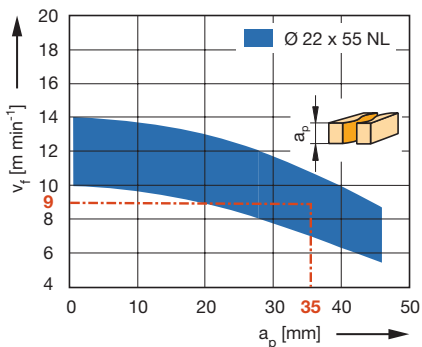
Couteaux de rechange:

BEZ	ABM	QAL	VE	ID
	mm		PCS	
Plaquettes réversibles	9x12x1,5	HW-05F	10	005158 ●
Plaquettes réversibles	12x12x1,5	HW-05F	10	005081 ●

Pièces de rechange:

BEZ	ABM	ID
	mm	
Vis à tête bombée Torx® 15	M4x5	007037 ●
Vis à tête bombée Torx® 15	M4x6	006225 ●
Tournevis Torx®	Torx® 15	005457 ●

Vitesse d'avance v_f en fonction de la profondeur de coupe a_p



Matériaux: Panneaux de particules revêtus synthétique

Usinage: Mise à format

Vitesse de rotation: $n = 18000 \text{ min}^{-1}$

Facteur de correction pour v_f :

MDF = 0,8

5. Défonçage

5.1 Mise à format et rainurage

5.1.1 Mèches à défoncer HW et à plaquettes réversibles HW



Mèche à défoncer d'ébauche - plaquettes réversibles - HeliCut 11

Application:

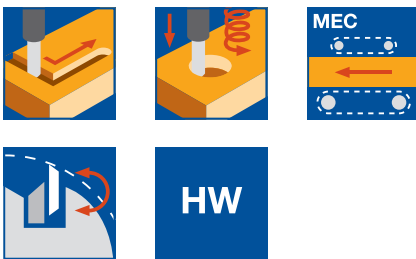
Mèche à défoncer pour la mise à format et le rainurage en qualité ébauche finition. Usinage de tenons dans les bois de construction.

Machine:

Défonceuses avec ou sans commandes numériques. Centres d'usinage, entailleuses de charpente, machines spéciales disposant d'une interface pour le montage d'outils à queue.

Matériaux:

Bois tendres et durs, bois collés et lamellés collés.



Informations techniques:

Répartition hélicoïdale des coupes HW (réversibles 4 fois). Coupe en bout WP/HW spécifique pour une bonne évacuation des copeaux (pour D = 40 mm). La fixation tangentielle des coupes se situe dans la zone protégée du flux de copeaux. Les perçages profonds sont réalisés par interpolation.

HW, Z 2+2

WL 101 2

D mm	GL mm	NL mm	S mm	DRI	ID
30	125	60	20x50	RL	041928 ●
30	195	120	30x53	RL	041929 ●
40	235	160	30x53	RL	041927 ●

Vitesse de rotation: $n = 6000 - 18000 \text{ min}^{-1}$

Remarques:

Queue d'outil S 30x53 avec décolletage, adaptée aux entailleuses de charpentes courantes. Ne convient à l'utilisation avec mandrin de frettage.

Utilisation sur les machines à changeur automatique d'outils. Interface pour pinces ER 40 d = 30 mm, ID **679039**.

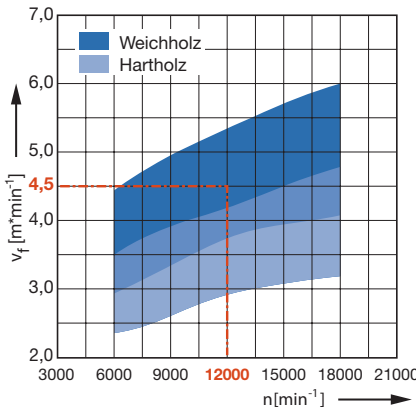
Couteaux de rechange:

BEZ	Couteau	ABM mm	pour D mm	QAL VE PCS	ID
Plaquettes réversibles	coupe tangentielle	11x11x1,5		HW 10	602515 ●
Plaquettes réversibles	coupe tangentielle	11x11x1,5		TDC	602904 ●
Plaquette de rechange	coupe au centre	20,6x12,7x2	30	HW 10	602531 ●
Plaquette de rechange	coupe au centre	22x12,7x2	40	HW	602516 ●

Pièces de rechange:

BEZ	ABM mm	ID
Vis à tête fraisée Torx® 15	M4x6	114039 ●
Vis à tête fraisée Torx® 20	M5x6	114040 ●
Tournevis Torx®	Torx® 15	005457 ●
Tournevis, Torx®	Torx® 20	117520 ●

Vitesse d'avance v_f en fonction de la vitesse de rotation n



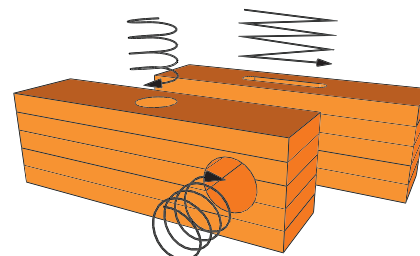
Matériaux: Bois tendres et durs

Usinage: Mise à format et rainurage

Prise de passe axiale: $a_p = 20 - 50 \text{ mm}$

Facteur de correction pour v_f :

bois contrecollés = 0,8



Paramètres d'utilisation:

Des poches ou des perçages de profondeurs $> 1xD$ doivent être fraisés par interpolation. Il est conseillé de réaliser les mortaises par interpolation linéaire.

5.1 Mise à format et rainurage

5.1.1 Mèches à défoncer HW et à plaquettes réversibles HW



Mèche à défoncer d'ébauche-finition - plaquettes réversibles - HeliCut Monobloc

Application:

Mèche à défoncer pour la mise à format, le perçage et le rainurage en qualité ébauche finition. Usinage de tenons dans les bois de construction.

Machine:

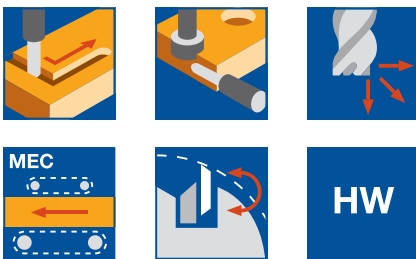
Défonceuses avec ou sans commandes numériques. Centres d'usinage, entailleuses de charpente, machines spéciales disposant d'une interface pour le montage d'outils à queue.

Matériaux:

Bois tendres et durs, bois collés et lamellés collés.

Informations techniques:

Répartition hélicoïdale des coupes HW (réversibles 4 fois). Coupe en bout WP/HW spécifique pour une bonne évacuation des copeaux (pour D = 40 mm). La fixation tangentielle des coupes se situe dans la zone protégée du flux de copeaux.


HW, Z 1+1

WL 101 2

D	A	GL	NL	S	DRI	ID
mm	mm	mm	mm	mm		
40	225		180	HSK-E 63	RL	041932 ●
40	225		180	HSK-F 63	RL	041933 ●
40	235		180	HSK-F 80	RL	041934 ●
40	238		180	HSK-A 100	RL	041935 ●
40		235	160	30x53	RL	041937 ●
40		260	180	30x53	RL	041936 ●

Vitesse de rotation:

Fraisage n = 6000 - 18000 min⁻¹

Perçage n = 3000 - 4000 min⁻¹

Remarques:

Queue d'outil S 30x53 avec décolletage, adaptée aux entailleuses de charpentes courantes. Ne convient à l'utilisation avec mandrin de frettage.

Utilisation sur les machines à changeur automatique d'outils. Interface pour pinces ER 40 d = 30 mm, ID **679039**.

Paramètres d'utilisation:

Les données de coupe pour les opérations d'usinage de pièces circulaires, de tenons, de rainures et de perçages doivent être adaptées aux conditions.

Couteaux de rechange:

BEZ	Couteau	ABM	pour D	QAL	VE	ID
		mm	mm		PCS	
Plaquettes réversibles	coupe tangentielle	11x11x1,5		HW	10	602515 ●
Plaquette de rechange	coupe au centre	22x12,7x2	40	HW		602516 ●

Pièces de rechange:

BEZ	ABM	ID
	mm	
Vis à tête fraisée Torx® 15	M4x6	114039 ●
Vis à tête fraisée Torx® 20	M5x6	114040 ●
Tournevis Torx®	Torx® 15	005457 ●
Tournevis, Torx®	Torx® 20	117520 ●



Queue d'outil S30x53

5. Défonçage

5.1 Mise à format et rainurage

5.1.1 Mèches à défoncer HW et à plaquettes réversibles HW



Mèche à rainer - plaquettes réversibles

Application:

Mèche de mise à format et de rainurage en qualité de finition.

Machine:

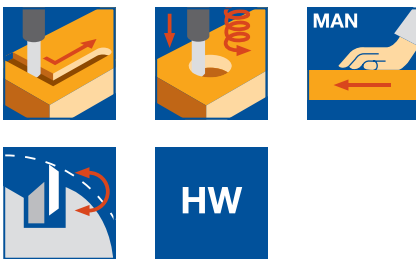
Défonceuses portatives sous conditions, défonceuses avec/sans commandes numériques, centres d'usinage.

Matériaux:

Bois tendres, panneaux de particules et de fibres (panneaux de particules, MDF, HF etc.) bruts, revêtus matières synthétiques, placages bois etc.

Informations techniques:

Plaquettes réversibles HW fixées avec coins de serrage. L'exécution sans coupe en bout permet de percer uniquement par interpolation. L'exécution avec coupe en bout permet de percer axialement, sous conditions.

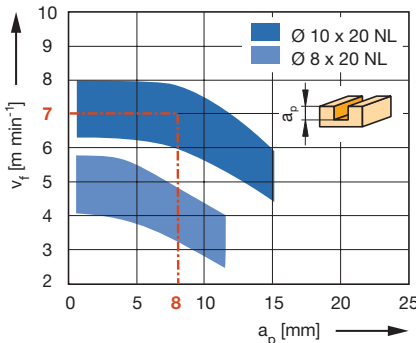


HW, Z 1, sans coupe en bout

WL 100 1

D mm	GL mm	NL mm	S mm	DRI	ID
8	65	20	10x40	RL	041624 ●
9	65	20	10x40	RL	041631 ●
10	65	20	10x40	RL	041638 ●
10	70	25	10x40	RL	041643 ●
11	75	30	10x40	RL	041655 ●
12	76	30	10x40	RL	041667 ●
14	86	40	12x40	RL	041679 ●
16	94	50	12x40	RL	041685 ●
16	109	50	16x50	RL	041714 ●

Vitesse d'avance v_f en fonction de la profondeur de coupe a_p



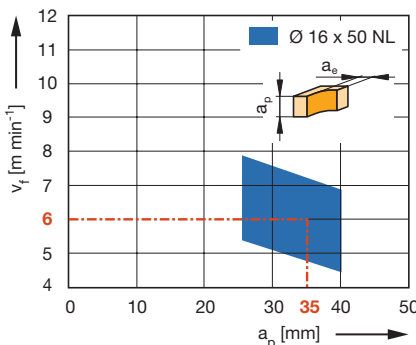
Matériaux: Panneaux de particules revêtus synthétique

Usinage: Rainurage, Mise à format

Vitesse de rotation: $n = 18000 \text{ min}^{-1}$

Facteur de correction pour v_f :

MDF = 0,8



Vitesse de rotation:

D 8 - 12 mm: $n = 18000 - 24000 \text{ min}^{-1}$

D 14 - 20 mm: $n = 16000 - 24000 \text{ min}^{-1}$

Couteaux de rechange:

BEZ	ABM mm	pour D mm	NL mm	QAL	VE PCS	ID
Plaquettes réversibles	20x4,1x1,1	8 - 9	20	HW-05	10	005186 ●
Plaquettes réversibles	20x5,5x1,1	10 - 12	20	HW-05	10	005187 ●
Plaquettes réversibles	25x5,5x1,1	10	25	HW-05	10	005188 ●
Plaquettes réversibles	30x5,5x1,1	11 - 24	30	HW-05	10	005189 ●
Plaquettes réversibles	40x5,5x1,1	14	40	HW-05	10	005190 ●
Plaquettes réversibles	50x5,5x1,1	14 - 24	50	HW-05	10	005191 ●

Pièces de rechange:

BEZ	ABM mm	pour D mm	NL mm	ID
Coin de serrage	17,5x5,15x2,8	8 - 9	20	009258 ●
Coin de serrage	17,5x6,45x4	10 - 11	20	009259 ●
Coin de serrage	22,5x6,54x4	10	25	009260 ●
Coin de serrage	27,5x6,45x4	11	30	009261 ●
Coin de serrage	27,5x7,35x3,7	12 - 14	30	009263 ●
Coin de serrage	37,5x7,35x3,7	14	40	009264 ●
Coin de serrage	47,5x10,28x4,2	16 - 24	50	009266 ●
Vis à tête fraisée Torx® 8	M2,5x5,7	8 - 11		006231 ●
Vis à tête fraisée Torx® 8	M3x7,6	12 - 14		006233 ●
Vis à tête fraisée Torx® 15	M4x9,5	16		007847 ●
Vis à tête fraisée Torx® 15	M4x11,5	16 - 20		006234 ●

Matériaux: Panneaux de particules revêtus synthétique

Usinage: Dressage (prise de passe max. $a_e = 3 \text{ mm}$)

Vitesse de rotation: $n = 18000 \text{ min}^{-1}$

Facteur de correction pour v_f :

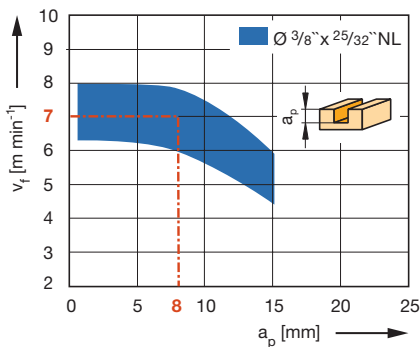
MDF = 0,8

5. Défonçage

5.1 Mise à format et rainurage

5.1.1 Mèches à défoncer HW et à plaquettes réversibles HW

Vitesse d'avance v_f en fonction de la profondeur de coupe a_p



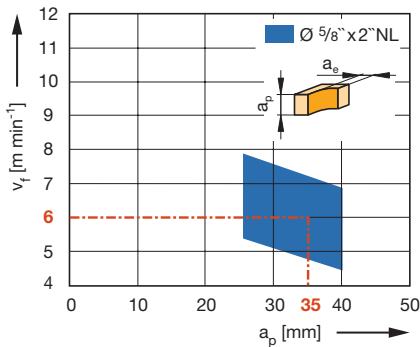
Matériaux: Panneaux de particules revêtus synthétique

Usage: Rainurage, Mise à format

Vitesse de rotation: $n = 18000 \text{ min}^{-1}$

Facteur de correction pour v_f :

MDF = 0,8



Matériaux: Panneaux revêtus synthétique

Usage: Dressage (prise de passe max. $a_e = 3 \text{ mm}$)

Vitesse de rotation: $n = 18000 \text{ min}^{-1}$

Facteur de correction pour v_f :

MDF = 0,8

HW, Z 1, avec coupe en bout

WL 100 1

D	GL	NL	S	DRI	ID
mm	mm	mm	mm		
14	107	45	12x40	RL	041722 ●

Vitesse de rotation: $n = 16000 - 24000 \text{ min}^{-1}$

Couteaux de rechange:

BEZ	ABM	NL	QAL	VE	ID
	mm	mm		PCS	
Plaquettes réversibles	50x5,5x1,1	50	HW-05	10	005191 ●

Pièces de rechange:

BEZ	ABM	ID
	mm	
Coin de serrage avec coupe en bout	45x3,7x7,35	009749 ●
Vis à tête fraisée Torx® 8	M3x7,6	006233 ●

HW, Z 1, sans coupe en bout, dimensions en pouces

WL 100 1

D	NL	GL	S	DRI	ID
in	in	in	in		
1/2"	1 3/16"	2 3/4"	1/2" x 1 3/8"	RL	041060 ●
3/4"	2"	3 7/8"	3/4" x 1"	RL	041067 ●

Vitesse de rotation: D 1/2": $n = 18000 - 24000 \text{ min}^{-1}$
D 3/4": $n = 16000 - 24000 \text{ min}^{-1}$

Couteaux de rechange:

BEZ	ABM	pour D	NL	QAL	VE	ID
	mm	in	in		PCS	
Plaquettes réversibles	30x5,5x1,1	1/2"	1 3/16"	HW-05	10	005189 ●
Plaquettes réversibles	50x5,5x1,1	5/8" - 3/4"	2"	HW-05	10	005191 ●

Pièces de rechange:

BEZ	ABM	pour D	NL	ID
	mm	in	in	
Coin de serrage	27,5x7,35x3,7	1/2" - 35/64"	1 3/16"	009263 ●
Coin de serrage	47,5x10,28x4,2	5/8" - 3/4"	2"	009266 ●
Vis à tête fraisée Torx® 8	M3x7,6	1/2"		006233 ●
Vis à tête fraisée Torx® 15	M4x11,5	5/8" - 3/4"		006234 ●

5. Défonçage

5.1 Mise à format et rainurage

5.1.1 Mèches à défoncer HW et à plaquettes réversibles HW



Mèche à défoncer - plaquettes réversibles

Application:

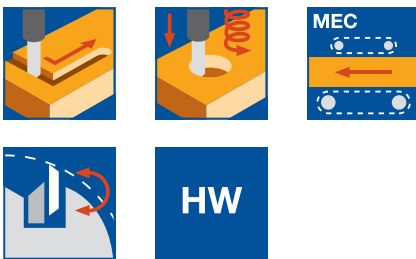
Mèche de mise à format et rainurage en qualité de finition. Pour usinage de rainure avec outil à diamètre constant.

Machine:

Défonceuses avec ou sans commandes numériques. Centres d'usinage, machines spéciales disposant d'une interface pour le montage d'outils à queue.

Matériaux:

Bois tendres et durs, panneaux de particules et de fibres (panneaux de particules, MDF, HF, etc.), bruts, revêtus matières synthétiques, placages bois, etc., bois multicouches (contreplaqué, Multiplex etc.), duromères, plastomères, matériaux à base minérale (Corian, Varicor, etc.), matériaux multicouches (HPL, Trespa, etc.),



Informations techniques:

Sans angle d'axe. Coupes droites passantes sans marquage. Corps revêtu de Téflon pour diminuer les risques d'encrassement. Coupe en bout à plaquette HW réversible. Particulièrement adaptée à l'usinage du MDF dont les chants sont destinés au laquage direct ou au revêtement par film.

HW, Z 1, NL 30 mm

WL 101 1

D	GL	NL	S	ID	ID
mm	mm	mm	mm	LL	RL
16	85	30	12x40		040867 ●
16	95	30	16x50	040877 ●	040878 ●
16	95	30	20x50		040879 ●
16	105	30	25x60		040872 ●
18	85	30	12x40		040869 ●
20	85	30	12x40		040871 ●
20	95	30	20x50		040882 ●

Vitesse de rotation: $n = 16000 - 20000 \text{ min}^{-1}$

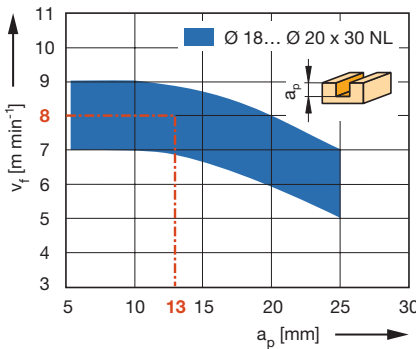
Couteaux de rechange:

BEZ	Couteau	ABM	pour D	VE	ID
		mm	mm	PCS	
Plaquettes réversibles	coupe au centre	7,6x12x1,5	16 - 18 HW-05F	10	005080 ●
Plaquettes réversibles	coupe au centre	9x12x1,5	20 - 24 HW-05F	10	005158 ●
Plaquettes réversibles	coupe tangentielle	30x12x1,5	HW-05F	10	005161 ●

Pièces de rechange:

BEZ	Couteau	ABM	pour D	ID
		mm	mm	
Vis	coupe au centre	M3,5x4 (tête D7)	16 - 20	006068 ●
Vis	coupe tangentielle	M3,5x4 (tête D9)	16 - 20	006226 ●
Tournevis Torx®		Torx® 15		005457 ●

Vitesse d'avance v_f en fonction de la profondeur de coupe a_p



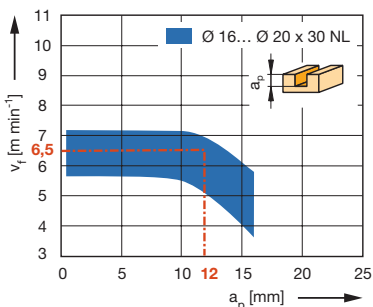
Matériaux: Panneaux de particules revêtus synthétique

Usinage: Rainurage, Mise à format

Vitesse de rotation: $n = 18000 \text{ min}^{-1}$

Facteur de correction pour v_f :

MDF = 0,8



Matériaux: Bois durs en long

Usinage: Rainurage, Mise à format

Vitesse de rotation: $n = 18000 \text{ min}^{-1}$

Facteur de correction pour v_f :

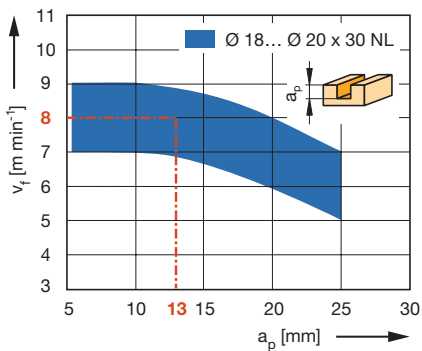
Usinage en travers = 0,8

5. Défonçage

5.1 Mise à format et rainurage

5.1.1 Mèches à défoncer HW et à plaquettes réversibles HW

Vitesse d'avance v_f en fonction de la profondeur de coupe a_p



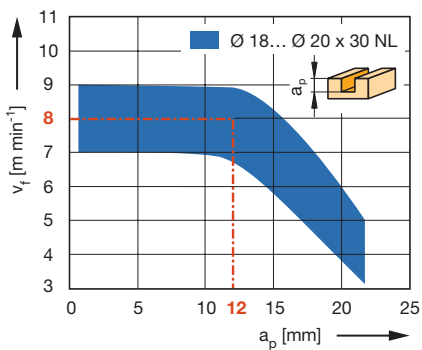
Matériaux: Panneaux de particules revêtus synthétique

Usinage: Rainurage, Mise à format

Vitesse de rotation: $n = 18000 \text{ min}^{-1}$

Facteur de correction pour v_f :

MDF = 0,8



Matériaux: Bois tendres en long

Usinage: Rainurage, Mise à format

Vitesse de rotation: $n = 18000 \text{ min}^{-1}$

Facteur de correction pour v_f :

Usinage en travers des fibres = 0,8

Machine:

Défonceuses avec/sans commandes numériques, centres d'usinage, machines spéciales avec interfaces pour outils à queue, défonceuses portatives.

Informations techniques:

Sans angle d'axe. Coupes droites passantes sans marquage. Corps revêtu de Téflon pour diminuer les risques d'encrassement. Coupe en bout à plaquette HW réversible.

HW, Z 1, dimensions en pouces

WL 101 1

D	NL	GL	S	DRI	ID
in	in	in	in		
5/8"	1 11/64"	3 5/8"	1/2" x 1 3/8"	RL	041084 ●

Vitesse de rotation: $n = 16000 - 20000 \text{ min}^{-1}$

Couteaux de rechange:

BEZ	Couteau	ABM	QAL	VE	ID
		mm		PCS	
Plaquettes réversibles	coupe au centre	7,6x12x1,5	HW-05F	10	005080 ●
Plaquettes réversibles	coupe tangentielle	30x12x1,5	HW-05F	10	005161 ●

Pièces de rechange:

BEZ	Couteau	ABM	ID
		mm	
Vis	coupe au centre	M3,5x4 (tête D7)	006068 ●
Vis	coupe tangentielle	M3,5x4 (tête D9)	006226 ●
Tournevis Torx®		Torx® 15	005457 ●

5. Défonçage

5.1 Mise à format et rainurage

5.1.1 Mèches à défoncer HW et à plaquettes réversibles HW



Mèche à défoncer - plaquettes réversibles

Application:

Mèche de mise à format et à rainurer. Pour usinage de rainure avec outil à diamètre constant.

Machine:

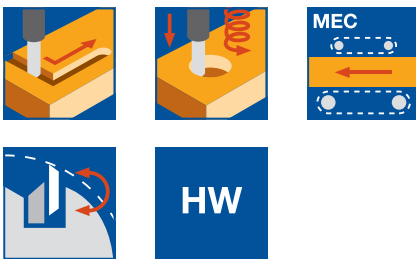
Défonceuses avec ou sans commandes numériques. Centres d'usinage, machines spéciales disposant d'une interface pour le montage d'outils à queue.

Matériaux:

Bois tendres, panneaux de particules et de fibres (panneaux de particules, MDF, HF etc.) bruts, revêtus matières synthétiques, placages bois etc.

Informations techniques:

Sans angle d'axe. Corps revêtu de Téflon pour diminuer les risques d'encrassement. Usinage de finition possible, sous réserve. Coupes droites avec marquage visibles sur la pièce. Coupe en bout à plaquette réversible.



HW, Z 1+1, coupes décalées

WL 101 2

D	GL	NL	S	DRI	ID
mm	mm	mm	mm		
18	125	50	25x60	RL	040925 ●
20	133	58	25x60	RL	040928 ●

Vitesse de rotation: $n = 16000 - 20000 \text{ min}^{-1}$

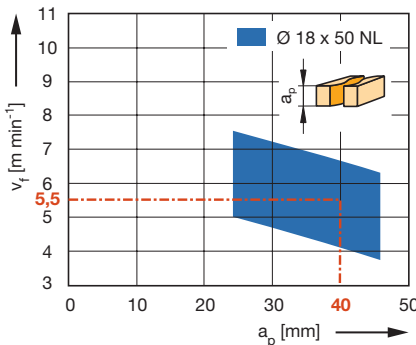
Couteaux de rechange:

BEZ	Couteau	ABM	pour D	QAL	VE	ID
		mm	mm		PCS	
Plaquettes réversibles	coupe au centre	7,6x12x1,5	16 - 18	HW-05F	10	005080 ●
Plaquettes réversibles	coupe au centre	9x12x1,5	20 - 24	HW-05F	10	005158 ●
Plaquettes réversibles	coupe tangentielle	30x12x1,5		HW-05F	10	005161 ●

Pièces de rechange:

BEZ	Couteau	ABM	pour D	ID
		mm	mm	
Vis à tête bombée Torx® 15	coupe au centre	M4x5	18 - 24	007037 ●
Vis à tête bombée Torx® 15	coupe tangentielle	M4x5	18 - 24	007038 ●
Tournevis Torx®		Torx® 15		005457 ●

Vitesse d'avance v_f en fonction de la profondeur de coupe a_p



Matériaux: Panneaux de particules revêtus synthétique

Usage: Mise à format

Vitesse de rotation: $n = 18000 \text{ min}^{-1}$

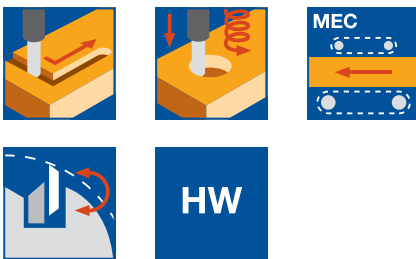
Facteur de correction pour v_f :

MDF = 0,8

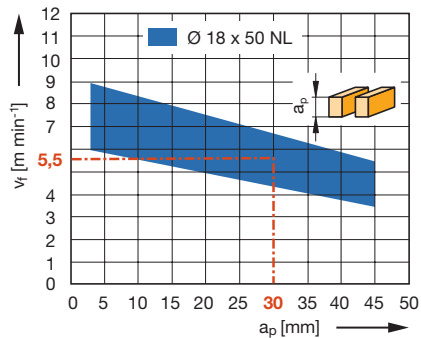
5. Défonçage

5.1 Mise à format et rainurage

5.1.1 Mèches à défoncer HW et à plaquettes réversibles HW



Vitesse d'avance v_f en fonction de la profondeur de coupe a_p



Matériaux: Panneaux de particules revêtus synthétique

Usinage: Mise à format

Vitesse de rotation: $n = 18000 \text{ min}^{-1}$

Facteur de correction pour v_f :

MDF = 0,8

Mèche à défoncer - plaquettes réversibles

Application:

Mèche de mise à format et rainurage en qualité de finition. Pour usinage de rainure avec outil à diamètre constant.

Machine:

Défonceuses avec ou sans commandes numériques. Centres d'usinage, machines spéciales disposant d'une interface pour le montage d'outils à queue.

Matériaux:

Bois tendres, panneaux de particules et de fibres (panneaux de particules, MDF, HF etc.) bruts, revêtus matières synthétiques, placages bois etc.

Informations techniques:

Sans angle d'axe. Corps revêtu de Téflon pour diminuer les risques d'encrassement. Usinage de finition possible, sous réserve. Coupes droites avec marquage visible sur la pièce. Coupe en bout à plaquette réversible.

HW, Z 1+1, équipée de plaquettes réversibles 50 mm / 30 mm

WL 101 1

D	GL	NL	S	ID	ID
mm	mm	mm	mm	LL	RL
18	115	50	16x50		040847 ●
18	115	50	20x50		040848 ●
18	125	50	25x60	040849 ●	040850 ●

Vitesse de rotation: $n = 16000 - 20000 \text{ min}^{-1}$

Couteaux de rechange:

BEZ	Couteau	ABM	QAL	VE	ID
		mm		PCS	
Plaquettes réversibles	coupe au centre	7,6x12x1,5	HW-05F	10	005080 ●
Plaquettes réversibles	coupe tangentielle	30x12x1,5	HW-05F	10	005161 ●
Plaquettes réversibles	coupe tangentielle	50x12x1,7	HW-05F	10	007668 ●

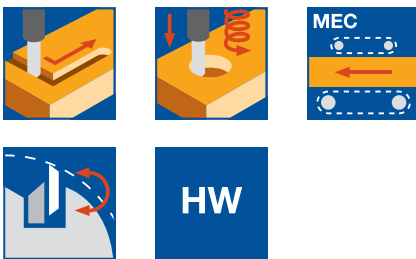
Pièces de rechange:

BEZ	Couteau	ABM	ID
		mm	
Vis à tête bombée Torx® 15	coupe au centre	M4x5	007037 ●
Vis à tête bombée Torx® 15	coupe tangentielle	M4x5	007038 ●
Tournevis Torx®		Torx® 15	005457 ●

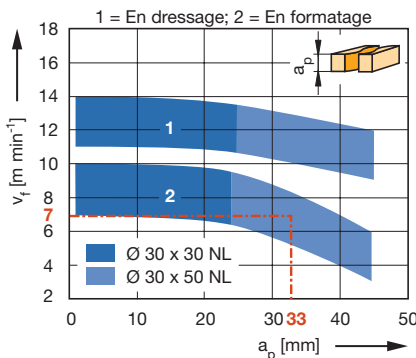
5. Défonçage

5.1 Mise à format et rainurage

5.1.1 Mèches à défoncer HW et à plaquettes réversibles HW



Vitesse d'avance v_f en fonction de la profondeur de coupe a_p
 1 = en dressage $a_e = 0,5 - 2$ mm
 2 = en formatage



Matériaux: Panneaux de particules revêtus synthétique

Usinage: Dressage, Mise à format

Vitesse de rotation: $n = 18000$ min⁻¹

Facteur de correction pour v_f :

Usinage en travers = 0,7; MDF = 0,8

Mèche à défoncer - plaquettes réversibles

Application:

Mèche à défoncer pour mise à format, rainurage en qualité finition. Z2 pour des vitesses d'avance plus élevées.

Machine:

Défonceuses avec ou sans commandes numériques. Centres d'usinage, machines spéciales disposant d'une interface pour le montage d'outils à queue.

Matériaux:

Bois tendres et durs, panneaux de particules ou de fibres (panneaux de particules, MDF, HDF, etc.), bruts, revêtus synthétiques ou plaqués bois, etc. Multiplis (contreplaqué, Multiplex, etc).

Informations techniques:

Sans angle d'axe. Coupes droites passantes sans marquage. Version avec coupe en bout adaptée au perçage axial. Particulièrement adaptée à l'usinage du MDF dont les chants sont destinés au laquage direct ou au revêtement par film.

HW, Z 2

WL 101 2

D	GL	NL	S	ID	ID
mm	mm	mm	mm	LL	RL
25	125	50	25x60	040857 •	040858 •
30	105	30	25x60		040854 •
30	125	50	25x60		040853 •

Vitesse de rotation: $n = 14000 - 20000$ min⁻¹

Couteaux de rechange:

BEZ	Couteau	ABM	pour D	VE	ID
		mm	mm	PCS	
Plaquettes réversibles	coupe au centre	7,6x12x1,5	25	HW-05F 10	005080 •
Plaquettes réversibles	coupe au centre	12x12x1,5	30	HW-05F 10	005081 •
Plaquettes réversibles	coupe tangentielle	30x12x1,5	30	HW-05F 10	005161 •
Plaquettes réversibles	coupe tangentielle	50x12x1,5	25/30	HW-05F 10	006506 •

Pièces de rechange:

BEZ	Couteau	ABM	pour D	ID
		mm	mm	
Vis à tête bombée Torx® 15	coupe au centre	M4x5	25/30	007037 •
Vis à tête bombée Torx® 15	coupe tangentielle		25	
Tournevis Torx®	coupe tangentielle	M4x5	30	007038 •
		Torx® 15		005457 •

5. Défonçage

5.1 Mise à format et rainurage

5.1.1 Mèches à défoncer HW et à plaquettes réversibles HW



Mèche à rainer en T

Application:

Mèche à défoncer pour mortaise, le rainurage

Machine:

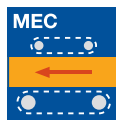
Défonceuses avec/sans commandes numériques. Centre d'usinage CNC, machines spéciales avec interfaces pouvant recevoir des outils à queue.

Matériaux:

Aluminium, aluminium profilés creux, thermoplastiques

Informations techniques:

Version longue pour des sections transversales plus importantes. Lors de l'usinage de l'aluminium, les outils en carbure doivent être utilisés avec des lubrifiants réfrigérants (émulsion ou lubrification par quantités minimales MQL).

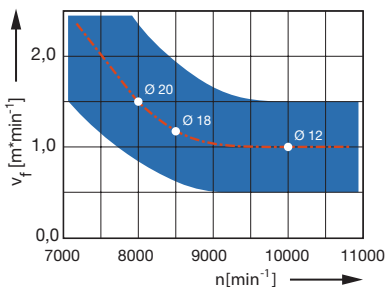


Fraise disque HW-massif, Z 4

WO 110 1

D	GL	AL	S	Z	SB	Hélice	DRI	ID
mm	mm	mm	mm		mm			
12	80	45	8	4	0,8	RD	RL	745064 ●
18	80	45	8	4	0,8	RD	RL	745065 ●
20	80	45	8	4	0,8	RD	RL	745066 ●

Vitesse de rotation: $n = 8000 - 10000 \text{ min}^{-1}$ $v_f = 1,0 \text{ m min}^{-1}$



5. Défonçage

5.1 Mise à format et rainurage

5.1.1 Mèches à défoncer HW et à plaquettes réversibles HW



Fraise à rainer, crantés

Application:

Mèche à défoncer pour la mise à format, le rainurage, la découpe de poches.

Machine:

Défonceuses avec/sans commandes numériques. Centre d'usinage CNC, machines spéciales avec interfaces pouvant recevoir des outils à queue.

Matériaux:

Matériaux en fibre de verre et de carbone ou autres matériaux renforcés par des fibres, mousses dures en PU.

Informations techniques:

Géométrie multi-dents pour une application universelle, minimisation des influences de la force sur les composants, ce qui évite la délamination et les ruptures.

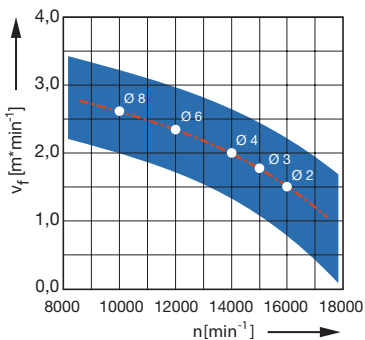


HW-massif, Z 2

WO 110 1

D	GL	NL	S	ID
mm	mm	mm	mm	
3	40	12	6	745022 ●
4	50	16	6	745023 ●
6	60	19	6	745024 ●
8	63	25	8	745025 ●
2	60	6	6	745026 ●

Vitesse de rotation: $n = 10000 - 16000 \text{ min}^{-1}$ $v_f = 1,5 - 2,0 \text{ m min}^{-1}$



5. Défonçage

5.1 Mise à format et rainurage

5.1.1 Mèches à défoncer HW et à plaquettes réversibles HW



Fraise à rainer, crantés

Application:

Oberfräser zum Formatfräsen, Schlitzen, Trennen und delaminationsfreies Bearbeiten.

Machine:

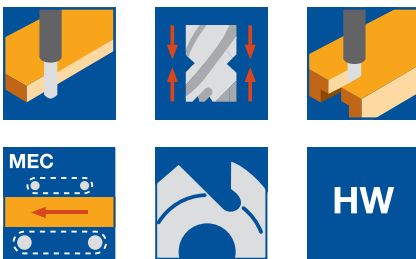
Défonceuses avec/sans commandes numériques. Centre d'usinage CNC, machines spéciales avec interfaces pouvant recevoir des outils à queue.

Matériaux:

Matériaux en fibre de carbone avec des liants duroplastiques (épaisseur 1,5 - 4 mm)

Informations techniques:

Géométrie de coupe spéciale pour un usinage sans délaminage, pas d'éclats d'arête ainsi que des qualités de surface élevées grâce à l'angle d'axe alterné.

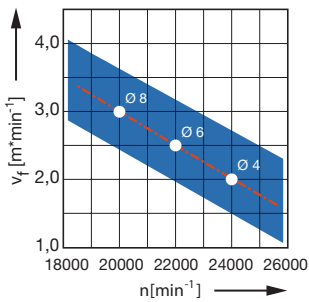


HW-massif, Z2+2

WO 160 2 06

D	GL	NL	S	Z	DRI	ID
mm	mm	mm	mm			
4	60	14	6	2+2	RL	745032 ●
6	60	15	6	2+2	RL	745033 ●
8	63	16	8	2+2	RL	745034 ●

Vitesse de rotation: $n = 20000 - 24000 \text{ min}^{-1}$ $v_f = 2,0 - 3,0 \text{ m min}^{-1}$



5. Défonçage

5.1 Mise à format et rainurage

5.1.2 Mèches à défoncer hélicoïdales HW massif



Mèche à défoncer hélicoïdale ébauche

Application:

Mèche de mise à format et de rainurage en qualité d'ébauche.

Machine:

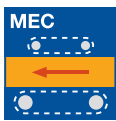
Défonceuses avec ou sans commandes numériques. Centres d'usinage, machines spéciales disposant d'une interface pour le montage d'outils à queue.

Matériaux:

Bois tendres et durs, bois modifiés utilisés en menuiserie, panneaux particules ou de fibres (MDF/HDF etc.), bois contrecollés (contreplaqué, Multiplex, etc.).

Informations techniques:

Coupe en bout carbure HW massif pour une bonne évacuation des copeaux. Version longue pour de grandes profondeurs de fraisage (en plusieurs passes).



Z3, Version longue, Queue 32 mm

WO 160 2

D	GL	NL	S	Z	Hélice	DRI	ID
mm	mm	mm	mm				
40	268	200	32x60	3	RD	RL	240542 •

Vitesse de rotation: $n_{\max} = 12000 \text{ min}^{-1}$

Z3, version longue, Queue 20 mm

WO 160 2

D	GL	NL	S	Z	Hélice	DRI	ID
mm	mm	mm	mm				
20	155	90	20x65	3	RD	RL	240543 •

Vitesse de rotation: $n_{\max} = 24000 \text{ min}^{-1}$



Mèche à défoncer hélicoïdale ébauche

Application:

Mèche de mise à format et de rainurage en qualité d'ébauche.

Machine:

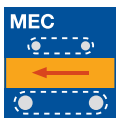
Défonceuses avec ou sans commandes numériques. Centres d'usinage, machines spéciales disposant d'une interface pour le montage d'outils à queue.

Matériaux:

Bois tendres et durs, bois modifiés utilisés en menuiserie, panneaux particules ou de fibres (MDF/HDF etc.), bois contrecollés (contreplaqué, Multiplex, etc.).

Informations techniques:

Coupe en bout carbure HW massif pour une bonne évacuation des copeaux. Version extra longue pour de grandes profondeurs de fraisage (en plusieurs passes).



Z3, version extra-longue, Queue 16 mm

WO 160 2

D	GL	NL	AL	S	Z	Hélice	DRI	ID
mm	mm	mm	mm	mm				
25	180	25	110	16x70	3	RD	RL	240544 •

RPM: $n_{\max} = 18000 \text{ min}^{-1}$

5. Défonçage

5.1 Mise à format et rainurage

5.1.2 Mèches à défoncer hélicoïdales HW massif



Mèche à défoncer hélicoïdale ébauche-finition Marathon

Application:

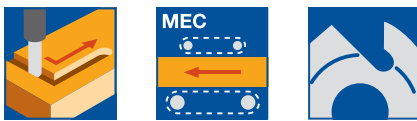
Mèche de mise à format et de rainurage en qualité ébauche finition.

Machine:

Défonceuses avec ou sans commandes numériques. Centres d'usinage, machines spéciales disposant d'une interface pour le montage d'outils à queue.

Matériaux:

Bois tendres et durs, panneaux de particules et de fibres (panneaux de particules, MDF, HF, etc.), bruts, bois multicouches (contreplaqué, Multiplex, etc.), matériaux multicouches (HPL, Trespa, etc.), duromères, plastomères, matériaux à base minérale (Corian, Varicor, etc.),



Informations techniques:

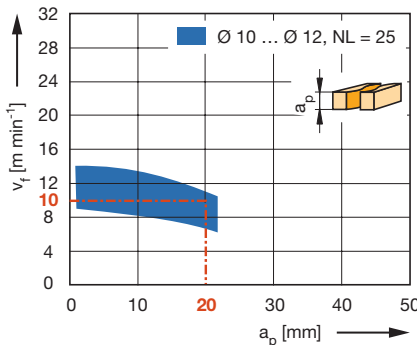
HW-massif, nuance HW et revêtement Marathon pour des tenues de coupe élevées particulièrement dans les matériaux abrasifs. A favoriser pour les matériaux abrasifs tels que HPL/CPL.

HW, Z 2, version courte

WO 160 2 15

D	D	GL	GL	NL	NL	S	S	Z	Hélice	DRI	ID
mm	in	mm	in	mm	in	mm	in				
12,7	1/2"	88,9	3 1/2"	38,1	1 1/2"	12,7x40	1/2"x1 1/2"	2	RD	RL	240515 •

Vitesse d'avance v_f en fonction de la profondeur de coupe a_p



Matériaux: Bois tendres

Usinage: Mise à format

Vitesse de rotation: $n = 18000 \text{ min}^{-1}$

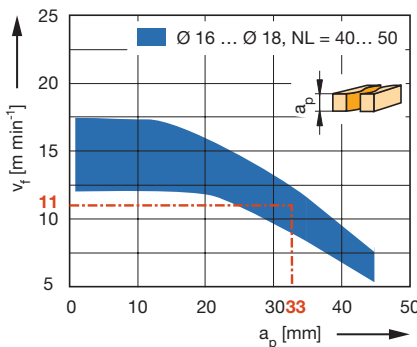
Facteur de correction pour v_f : bois durs = 0,8; panneaux de particules = 1,3; Multiplis = 0,9

HW, Z 2, version courte, pour matériaux abrasifs

WO 160 2 15

D	GL	NL	S	Z	Hélice	DRI	ID
mm	mm	mm	mm				
10	70	25	10x40	2	RD	RL	240200 •
12	70	25	12x40	2	RD	RL	240201 •
16	100	40	16x50	2	RD	RL	240202 •

Vitesse de rotation: $n_{\text{max}} = 24000 \text{ min}^{-1}$



Matériaux: Bois tendres

Utilisation: Mise à format

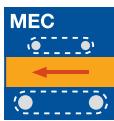
Vitesse de rotation: $n = 18000 \text{ min}^{-1}$

Facteur de correction pour v_f : bois durs = 0,8; panneaux de particules = 1,2; Multiplis = 0,9

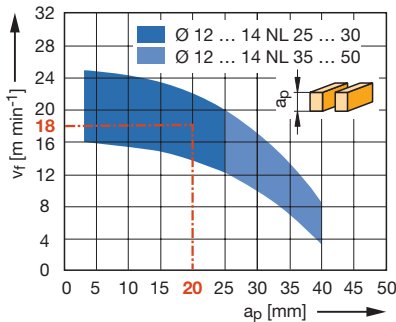
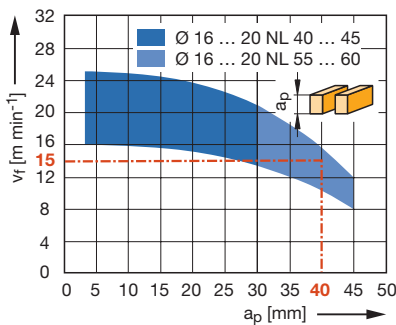
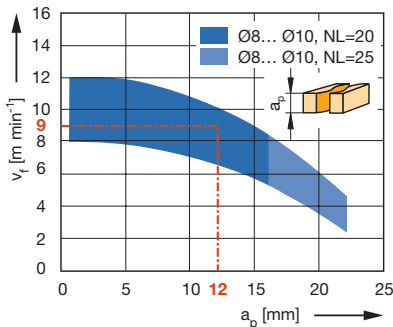
5. Défonçage

5.1 Mise à format et rainurage

5.1.2 Mèches à défoncer hélicoïdales HW massif



Vitesse d'avance v_f en fonction de la profondeur de coupe a_p



Mèche à défoncer hélicoïdale ébauche-finition Marathon

Application:

Mèche de mise à format et de rainurage en qualité ébauche finition.

Machine:

Défonceuses avec ou sans commandes numériques. Centres d'usinage, machines spéciales disposant d'une interface pour le montage d'outils à queue.

Matériaux:

Bois tendres et durs, bois modifiés utilisés en menuiserie, panneaux particules ou de fibres (MDF/HDF etc.), bois contrecollés (contreplaqué, Multiplex, etc.) plastomères, panneaux à base minérale (Corian, Varicor etc.), profilés de menuiseries PVC.

Informations techniques:

HW-massif, revêtu Marathon pour des tenues de coupes plus élevées. Version courte pour plus de stabilité, version longue pour de grandes profondeurs de fraisage (en plusieurs passes). Vitesses d'avance plus élevées par rapport aux outils d'ébauche courants. Fluidité de fonctionnement extrême.

Z 2 / Z 3, version courte

WO 160 2 12

D	GL	NL	S	Z	Hélice	ID	ID
mm	mm	mm	mm			LL	RL
8	65	20	8x40	2	RD		042277 ●
10	70	25	10x40	2	RD		042278 ●
10	70	25	10x40	2	LD		042279 ●
12	70	25	12x40	3	RD		042280 ●
12	70	25	12x40	3	LD		042281 ●
14	80	30	14x45	3	RD		042282 ●
16	100	40	16x55	3	RD		042273 ●
16	100	40	16x55	3	LD	042283 ●	042284 ●
18	90	35	18x50	3	RD		042285 ●
20	100	45	20x50	3	RD		042286 ●
25	120	60	25x55	3	RD		042287 ●

Z 2 / Z 3, version longue

WO 160 2 12

D	GL	NL	S	Z	Hélice	ID	ID
mm	mm	mm	mm			LL	RL
8	80	25	8x55	2	RD		042288 ●
10	80	35	10x40	2	RD		042298 ●
10	80	35	10x40	2	LD	042299 ●	
12	80	35	12x40	3	RD		042270 ●
12	80	35	12x40	3	LD	042289 ●	042290 ●
12	90	42	12x40	3	RD		042271 ●
14	110	50	14x55	3	RD		042272 ●
14	110	50	14x55	3	LD		042291 ●
16	110	55	16x55	3	RD		042274 ●
16	110	55	16x55	3	LD	042292 ●	042293 ●
18	120	60	18x55	3	RD		042294 ●
20	120	60	20x55	3	RD		042275 ●
20	120	60	20x55	3	LD	042295 ●	042296 ●
20	130	75	20x50	3	RD		042276 ●
20	130	75	20x50	3	LD	042297 ●	

RPM:

Bois / dérivés du bois: $n = 16000 - 24000 \text{ min}^{-1}$

Matériaux synthétiques: $n = 12000 - 18000 \text{ min}^{-1}$

$n_{\text{max}} = 24000 \text{ min}^{-1}$

Matériaux: Bois tendres

Usinage: Mise à format

Vitesse de rotation: $n = 18000 \text{ min}^{-1}$

Facteur de correction v_f : bois

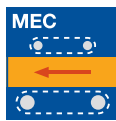
durs = 0,8; panneaux de particules = 1,3;

multiplis = 0.9

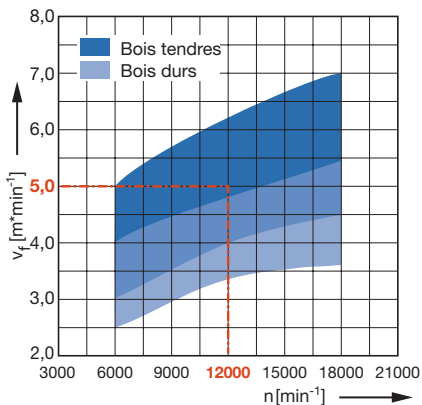
5. Défonçage

5.1 Mise à format et rainurage

5.1.2 Mèches à défoncer hélicoïdales HW massif



Vitesse d'avance v_f en fonction de la profondeur de coupe a_p



Matériaux: Bois tendres

Usinage: Mise à format

Prise de passe axiale: $a_p = 20 - 50$ mm

Facteur de correction pour v_f : bois durs = 0.7; bois contrecollés = 0,8

Mèche à défoncer hélicoïdale ébauche-finition Marathon

Application:

Mèche de mise à format et de rainurage en qualité ébauche finition.

Machine:

Défonceuses avec ou sans commandes numériques. Centres d'usinage, entailleuses de charpente, machines spéciales disposant d'une interface pour le montage d'outils à queue.

Matériaux:

Bois tendres et durs, bois collés, carrelés, contrelattés.

Informations techniques:

HW massif, revêtu Marathon pour plus de tenue de coupe. Version longue pour de grandes profondeurs de fraisage (en plusieurs passes). Vitesses d'avance plus élevées par rapport aux outils d'ébauche courants. Fluidité de fonctionnement extrême.

Z 3, version longue, queue de 30 mm

WO 160 2 12

D	GL	NL	S	Z	Hélice	DRI	ID
mm	mm	mm	mm				
30	195	120	30x53	3	RD	RL	240305 ●
40	195	120	30x53	3	RD	RL	240306 ●
40	235	160	30x53	3	RD	RL	240307 ●

Remarques:

Queue d'outil S30x53 avec décolletage, convient pour de nombreuses machines courantes. Ne convient à l'utilisation avec mandrin de fretage.

Application sur les machines à changement d'outils automatique à travers les mandrins à pinces correspondants ER 40 et pince de serrage $d = 30$ mm, ID **679039**

Z 3, version longue, queue de 32 mm

WO 160 2 12

D	GL	NL	S	Z	Hélice	DRI	ID
mm	mm	mm	mm				
30	195	120	32x65	3	RD	RL	240308 ●
40	195	120	32x65	3	RD	RL	240309 ●
40	235	160	32x65	3	RD	RL	240310 ●

Vitesse de rotation: $n = 6000 - 18000$ min⁻¹

5. Défonçage

5.1 Mise à format et rainurage

5.1.2 Mèches à défoncer hélicoïdales HW massif



Mèche à défoncer hélicoïdale ébauche-finition Marathon

Application:

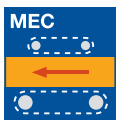
Mèche de mise à format et à rainurer, ainsi que pour la réalisation de logements de boîtiers de serrure en qualité ébauche-finition.

Machine:

Défonceuses avec ou sans commandes numériques. Centres d'usinage, machines spéciales disposant d'une interface pour le montage d'outils à queue.

Matériaux:

Bois tendres et durs, bois modifiés utilisés en menuiseries, panneaux particules ou de fibres (MDF/HDF etc.), bois contrecollés (contreplaqué, Multiplex, etc.), profilés de menuiseries PVC.



Informations techniques:

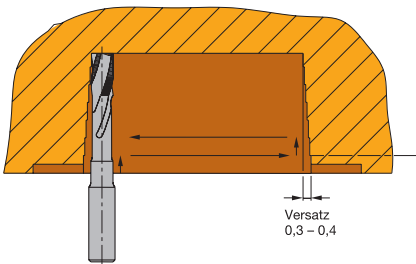
HW-massif, revêtu Marathon pour des tenues de coupes plus élevées. Version extra-longue pour de grandes profondeurs de fraisage (en plusieurs passes). Vitesses d'avance plus élevées par rapport aux outils d'ébauche courants. Fluidité de fonctionnement extrême.

Z 2 / Z 3 version extra-longue, pour boîtier de serrure

WO 160 2 13

D mm	GL mm	NL mm	AL mm	S mm	Z	Hélice	DRI	ID	ID Jeu HSK-F 63
8	80	25	51	8x25	2	LD	RL	240010 ●	240500 □
10	90	30	51	10x35	2	LD	RL	240011 ●	240501 □
12	120	35	80	12x35	3	LD	RL	240012 ●	240502 □
12	120	35	80	12x35	3	RD	RL	240000 ●	
14	170	30	95	16x50	3	RD	RL	240001 ●	
14	190	30	120	16x50	3	RD	RL	240002 ●	
16	170	50	105	16x50	3	RD	RL	240003 ●	
16	179	30	120	16x58	*	3	RD	RL	240004 ●
16	179	30	120	16x58	3	RD	RL	240013 ●	
16	179	30	120	20x58	*	3	RD	RL	240005 ●
16	179	30	120	20x58	3	RD	RL	240014 ●	
16	205	30	135	20x50	3	RD	RL	240006 ●	
17	190	30	120	20x50	3	RD	RL	240008 ●	
18	170	50	115	20x50	3	RD	RL	240009 ●	

Exemple d'application pour l'usinage d'un trou pour boîtier de serrure



Paramètres d'utilisation:

Réglage pour:

Passes a_p 4 - 8 mm par cycle en bois massifs,

$v_f = 10 - 16 \text{ m min}^{-1}$,

$n = 12000 - 18000 \text{ min}^{-1}$

Passes a_p 8 - 15 mm par cycle dans les panneaux de particules;

$v_f = 12 - 18 \text{ m min}^{-1}$,

$n = 12000 - 18000 \text{ min}^{-1}$

Vitesse de rotation:

Bois / dérivés du bois: D 10-12 mm: $n = 18000 - 24000 \text{ min}^{-1}$

Bois / dérivés du bois: D 14-18 mm: $n = 12000 - 20000 \text{ min}^{-1}$

Matériaux synthétiques: $n = 12000 - 18000 \text{ min}^{-1}$

*avec méplat pour agrégat boîtier de serrure pour HOMAG/WEEKE

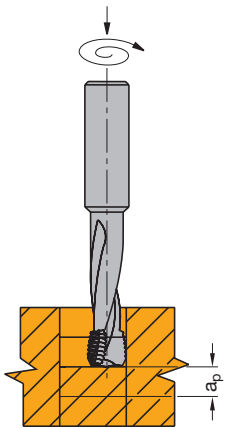
Remarque:

Jeu en HSK-F 63 = les outils comportant l'annotation „Jeu HSK-F 63“ seront livrés frettés sur mandrin de frettage HSK-F 63.

5. Défonçage

5.1 Mise à format et rainurage

5.1.2 Mèches à défoncer hélicoïdales HW massif



Réalisation de trous de boîtiers de serrures et de judas par interpolation

Paramètres d'usinage:

Réglage par:

a_p 4 - 8 mm par cycle dans les bois massifs;

v_f 10 - 16 m min⁻¹;

n = 12000 - 18000 min⁻¹

a_p 8 - 15 mm par cycle dans les

panneaux de particules;

v_f 12 - 18 m min⁻¹;

n = 12000 - 18000 min⁻¹

Application:

Mèche à défoncer de mise à format et pour l'entaillage de trous de judas en qualité ébauche-finition.

Matériaux:

Bois tendres et durs, matériaux de particules et de fibres (panneaux, MDF, HF, etc.), bruts, bois multicouches (contreplaqué, Multiplex, etc.).

Z 3 version extra-longue, pour judas et trous de barillet

WO 160 2 14

D mm	GL mm	NL mm	AL mm	S mm	Z	DRI	ID	ID Jeu HSK-F 63
10	95	45		10x40	3	RL	240100 ●	
12	120	15	75	12x40	2	RL	240102 ●	
12	140	20	95	12x40	2	RL	240103 ●	
14	130	50	75	14x50	3	RL	240104 ●	
14	170	30	95	16x60	3	RL	240108 ●	240601 □
16	130	75		16x50	3	RL	240105 ●	
16	170	50	105	16x55	3	RL	240107 ●	240600 □
16	170	30	95	16x60	3	RL	240106 ●	
25	200	120		25x65	3	RL	240300 ●	240800 □

Vitesse de rotation:

D 10-12 mm: n = 18000 - 24000 min⁻¹

D 14-18 mm: n = 12000 - 20000 min⁻¹

Remarques:

Jeu en HSK-F 63 = les outils avec l'annotation „Jeu HSK-F 63“ sont livrés frettés sur mandrin de frettage HSK-F 63.

5. Défonçage

5.1 Mise à format et rainurage

5.1.2 Mèches à défoncer hélicoïdales HW massif



Mèche hélicoïdale ébauche-finition Marathon, angle d'hélice alterné

Application:

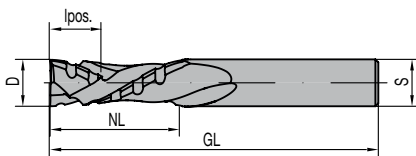
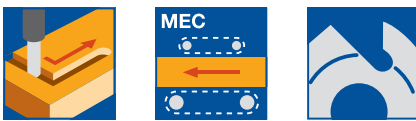
Mèche de mise à format et de rainurage en qualité ébauche-finition et une qualité de chants dessus/dessous sans éclats.

Machine:

Défonceuses avec ou sans commandes numériques. Centres d'usinage, machines spéciales disposant d'une interface pour le montage d'outils à queue.

Matériaux:

Bois tendres et durs, panneaux de particules et de fibres (panneaux de particules, MDF, HF, etc.) bruts, bois multicouches (contreplaqué, Multiplex, etc.), plastomères, matériaux à base minérale (Corian, Varicor, etc.).



Informations techniques:

HW massif, revêtu Marathon pour plus de tenue de coupe. Hélice up down pour des chants sans éclats dessus dessous. Vitesses d'avance plus élevées par rapport aux outils d'ébauche courants. Fluidité de fonctionnement extrême.

Z 2+2

WO 160 2 16

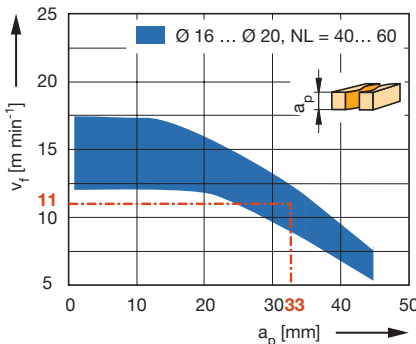
D	GL	NL	lpos.	S	a _{p min}	DRI	ID
mm	mm	mm	mm	mm	mm		
16	100	40	14,0	16x50	15	RL	240402 ●
16	110	55	14,0	16x50	15	RL	240408 ●
20	120	45	17,5	20x50	19	RL	240400 ●
20	140	75	17,5	20x50	19	RL	240403 ●

Z 2+2, application Nesting

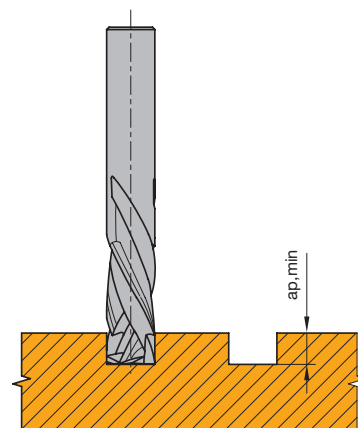
WO 160 2 16

D	D	GL	GL	NL	NL	lpos.	S	S	a _{p min}	DRI	ID
mm	in	mm	in	mm	in	mm	mm	in	mm		
12		80		25		5,0	12x40		6	RL	240404 ●
12		90		35		12,0	12x40		13	RL	240405 ●
12,7	1/2"	76,2	3"	25	1"	5,0	12,7x40	1/2"x1 1/2"	6	RL	240406 ●
12,7	1/2"	88,9	3 1/2"	35	1 3/8"	14,0	12,7x40	1/2"x1 1/2"	15	RL	240407 ●

Vitesse d'avance v_f en fonction de la profondeur de coupe a_p



Vitesse de rotation: $n_{max} = 24000 \text{ min}^{-1}$



Profondeur minimale de rainure $a_{p \text{ min}}$ pour coupe sans éclats

Matériaux: Bois tendres

Utilisation: Mise à format

Vitesse de rotation: $n = 18000 \text{ min}^{-1}$

Facteur de correction pour v_f : bois durs = 0,8; panneaux de particules = 1,2; Multiplis = 0,9

5. Défonçage

5.1 Mise à format et rainurage

5.1.2 Mèches à défoncer hélicoïdales HW massif



Mèche à défoncer hélicoïdale de finition

Application:

Mèche à défoncer pour rainurage des profilés PVC et aluminium. Particulièrement adaptée à l'usinage des rainures de drainage dans les profilés de menuiseries PVC.

Machine:

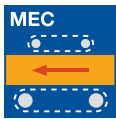
Défonceuses avec ou sans commandes numériques, centres d'usinage, machines spéciales équipées de broches pouvant recevoir des outils à queue.

Matériaux:

Bois tendres et durs, duromères, plastomères, matériaux composites (PU avec revêtement aluminium, etc.), métaux non-ferreux (Aluminium, cuivre, etc.).

Informations techniques:

Lors de l'usinage de l'aluminium, les outils en carbure doivent être utilisés avec des lubrifiants réfrigérants (émulsion ou lubrification par quantités minimales MQL).

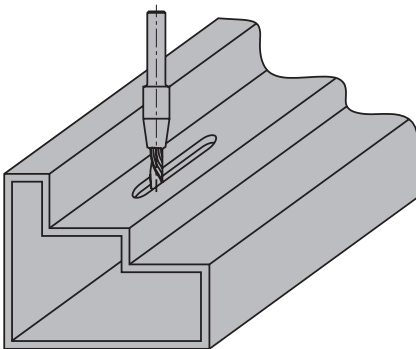


HW-massif, Z 1, version longue

WO 160 2 07

D	GL	NL	AL	S	Z	Hélice	DRI	ID
mm	mm	mm	mm	mm				
5	78	20	30	8x40	1	RD	RL	042539 ●
5	95	20	30	8x40	1	RD	RL	042540 ●
5	110	25	45	8x40	1	RD	RL	042541 ●

Vitesse de rotation: n = 18000 - 24000 min⁻¹

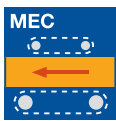


Fraisage oblong dans des profilés creux

5. Défonçage

5.1 Mise à format et rainurage

5.1.2 Mèches à défoncer hélicoïdales HW massif



Mèche à défoncer hélicoïdale de finition

Application:

Mèche à défoncer pour mise à format, rainurage et fraisage de finition avec de grandes exigences de qualité de coupe.

Machine:

Défonceuses avec ou sans commandes numériques. Centres d'usinage, machines spéciales disposant d'une interface pour le montage d'outils à queue.

Matériaux:

Bois tendres et durs, panneaux de particules et de fibres (panneaux de particules, MDF, HF etc.), bruts, revêtus matières synthétiques, placages bois etc., bois multicouches (contreplaqué, Multiplex, etc.), duromères, plastomères, matériaux à base minérale (Corian, Varicor etc.), matériaux multicouches (HPL, Trespa, Multiplex etc.), métaux non-ferreux (Aluminium, cuivre etc.).

Informations techniques:

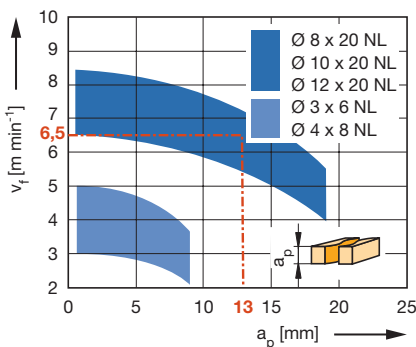
Angle d'hélice important pour une coupe extrêmement progressive. Choisir le sens de l'hélice pour une bonne qualité d'usinage du chant supérieur. Prise de passe max. 1,0 à 1,5 fois le diamètre. Version courte pour plus de stabilité, version longue pour de grandes profondeurs de fraisage (en plusieurs passes). Lors de l'usinage de l'aluminium, les outils en carbure doivent être utilisés avec des lubrifiants réfrigérants (émulsion ou lubrification par quantités minimales MQL).

HW-massif, Z 1, version courte

WO 160 2 03

D	D	GL	GL	NL	NL	S	S	Z	Hélice	DRI	ID
mm	in	mm	in	mm	in	mm	in				
3		50		6		6x30		1	RD	RL	042723 ●
3		50		6		6x30		1	LD	RL	042724 ●
4		50		8		6x30		1	RD	RL	042725 ●
4		50		8		6x30		1	LD	RL	042726 ●
5		50		10		6x30		1	RD	RL	042727 ●
5		50		10		6x30		1	LD	RL	042728 ●
6		50		14		6x30		1	RD	RL	042729 ●
6		50		14		6x30		1	LD	RL	042730 ●
6,35	1/4"	50,8	2"	15,88	5/8"	6,35x30	1/4"x1 1/8"	1	RD	RL	240512 ●
8		65		20		8x40		1	RD	RL	042731 ●
8		65		20		8x40		1	LD	RL	042732 ●
10		70		20		10x40		1	RD	RL	042733 ●

Vitesse d'avance v_f en fonction de la profondeur de coupe a_p



Matériaux: Bois tendres

Usinage: Mise à format

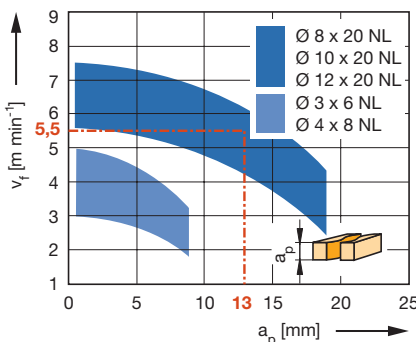
Vitesse de rotation:

$n = 18000 - 24000 \text{ min}^{-1}$

Facteur de correction pour v_f : bois

durs = 0,9; usinage en travers des fibres

= 0,8; panneaux de particules = 1,1



HW-massif, Z 1, version longue

WO 160 2 03

D	GL	NL	S	Z	Hélice	DRI	ID
mm	mm	mm	mm				
4	60	12	6x40	1	RD	RL	042739 ●
4	60	12	6x40	1	LD	RL	042740 ●
5	80	18	6x40	1	RD	RL	042741 ●
5	80	18	6x40	1	LD	RL	042742 ●
6	80	22	6x40	1	RD	RL	042743 ●
6	80	22	6x40	1	LD	RL	042744 ●
8	80	25	8x40	1	RD	RL	042745 ●
8	80	25	8x40	1	LD	RL	042746 ●
10	90	32	10x40	1	RD	RL	042747 ●
10	90	32	10x40	1	LD	RL	042748 ●
12	90	32	12x40	1	RD	RL	042749 ●

Vitesse de rotation:

Bois / dérivés du bois: $n = 16000 - 24000 \text{ min}^{-1}$

Matériaux synthétiques: $n = 12000 - 18000 \text{ min}^{-1}$

Matériaux: Duromères, Plastomères, Matériaux synthétiques (HPL), Matériaux composites

Usinage: Mise à format

Vitesse de rotation: $n = 16000 - 18000 \text{ min}^{-1}$

5. Défonçage

5.1 Mise à format et rainurage

5.1.2 Mèches à défoncer hélicoïdales HW massif



Mèche à défoncer hélicoïdale de finition

Application:

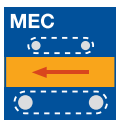
Mèche à défoncer pour mise à format, rainurage et fraisage de finition avec de grandes exigences de qualité de coupe.

Machine:

Défonceuses avec ou sans commandes numériques. Centres d'usinage, machines spéciales disposant d'une interface pour le montage d'outils à queue.

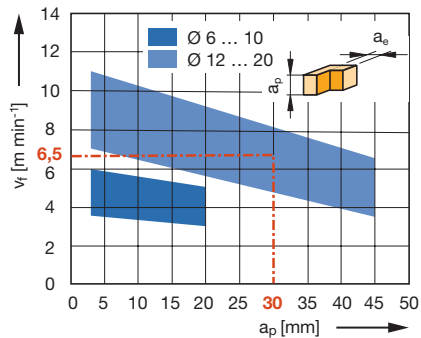
Matériaux:

Bois tendres et durs, panneaux de particules et de fibres (panneaux de particules, MDF, HF, etc.), bruts, revêtus matières synthétiques, placages bois, etc., bois multicouches (contreplaqué, Multiplex etc.), duromères, plastomères, matériaux à base minérale (Corian, Varicor, etc.), matériaux multicouches (HPL, Trespa, etc.),



HW

Vitesse d'avance v_f en fonction de la profondeur de coupe a_p



Matériaux: Bois tendres

Usinage: Dressage

Vitesse de rotation: $n = 18000 \text{ min}^{-1}$

Facteur de correction pour v_f : bois durs = 0,9; usinage en travers des fibres = 0,7

Informations techniques:

Utilisée en général après la passe d'ébauche, prise de passe env. 1-2 mm. Choisir le sens de l'hélice pour une bonne qualité d'usinage du chant supérieur. Version courte pour plus de stabilité, version longue pour des épaisseurs de matériaux plus importantes avec une vitesse d'avance réduite.

HW-massif, Z 2, version courte

WO 160 2 05

D	GL	NL	S	Z	Hélice	DRI	ID
mm	mm	mm	mm				
6	60	12	6x30	2	LD	RL	042457 ●
8	65	20	8x30	2	RD	RL	042472 ●
10	70	25	10x40	2	RD	RL	042458 ●
10	70	25	10x40	2	LD	RL	042459 ●
12	70	25	12x40	2	RD	RL	042758 ●
12	70	25	12x40	2	LD	RL	042760 ●
16	100	40	16x50	2	RD	RL	042761 ●
16	100	40	16x50	2	LD	RL	042763 ●

HW-massif, Z 2, version longue

WO 160 2 05

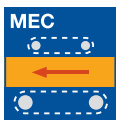
D	D	GL	GL	NL	NL	S	S	Z	Hélice	DRI	ID
mm	in	mm	in	mm	in	mm	in				
12		80		35		12x40		2	RD	RL	042765 ●
12,7	1/2"	76,2	3"	31,8	1 1/4"	12,7x40	1/2"x1 1/2"	2	LD	RL	240510 ●
12,7	1/2"	88,9	3 1/2"	31,8	1 1/4"	12,7x40	1/2"x1 1/2"	2	LD	RL	240511 ●

Vitesse de rotation: $n = 16000 - 24000 \text{ min}^{-1}$

5. Défonçage

5.1 Mise à format et rainurage

5.1.2 Mèches à défoncer hélicoïdales HW massif



Mèche à défoncer hélicoïdale de finition

Application:

Mèche à défoncer pour mise à format, rainurage et fraisage de finition avec de grandes exigences de qualité de coupe. Exécution Z3 pour de grandes vitesses d'avance.

Machine:

Défonceuses avec ou sans commandes numériques. Centres d'usinage, machines spéciales disposant d'une interface pour le montage d'outils à queue.

Matériaux:

Bois tendres et durs, panneaux de particules et de fibres (panneaux de particules, MDF, HF, etc.), bruts, revêtus matières synthétiques, placages bois, etc., bois multicouches (contreplaqué, Multiplex etc.), duromères, plastomères, matériaux à base minérale (Corian, Varicor, etc.), matériaux multicouches (HPL, Trespa, etc.),

Informations techniques:

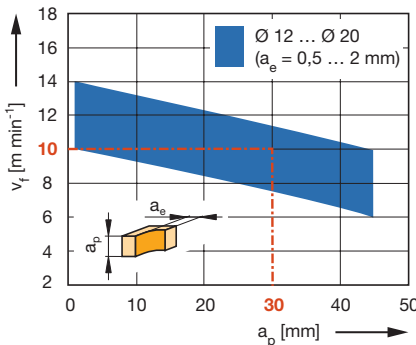
Utilisée en général après la passe d'ébauche, prise de passe env. 1-2 mm. Choisir le sens de l'hélice pour une bonne qualité d'usinage du chant supérieur. Version courte pour plus de stabilité, version longue pour des épaisseurs de matériaux plus importantes avec une vitesse d'avance réduite.

HW massif, Z 3, version courte

WO 160 2 05

D mm	GL mm	NL mm	S mm	Z	Hélice	ID LL	ID RL
12	70	25	12x40	3	LD		042486 ●
12	70	25	12x40	3	RD	042534 ●	042487 ●
16	100	40	16x50	3	RD		042488 ●
16	100	40	16x50	3	LD		042489 ●

Vitesse d'avance v_f en fonction de la profondeur de coupe a_p



Matériaux: Bois tendres

Usinage: Dressage

Vitesse de rotation: $n = 18000 \text{ min}^{-1}$

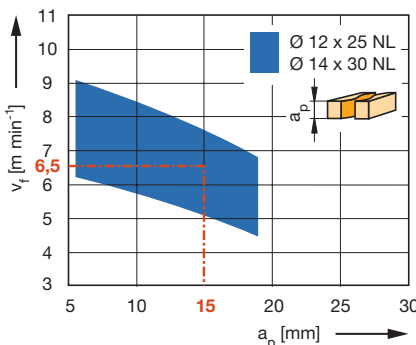
Facteur de correction pour v_f : bois durs = 0,9; usinage en travers des fibres = 0,7

HW-massif, Z 3, version longue

WO 160 2 05

D mm	GL mm	NL mm	S mm	Z	Hélice	ID LL	ID RL
8	65	25	8x30	3	LD		042490 ●
12	80	35	12x40	3	RD		042460 ●
14	110	50	14x55	3	RD		042462 ●
16	110	55	16x55	3	RD		042464 ●
16	110	55	16x55	3	LD	042473 ●	042465 ●
20	120	60	20x55	3	RD		042466 ●
20	120	60	20x55	3	LD	042468 ●	042467 ●
20	130	75	20x50	3	RD		042549 ●

Vitesse de rotation: $n = 16000 - 24000 \text{ min}^{-1}$



Matériaux: Duromères, Multicouches (HPL, CPL)

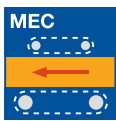
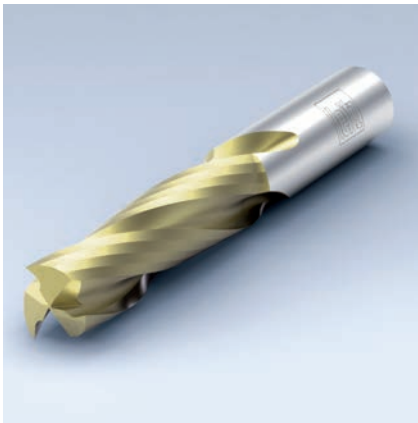
Usinage: Mise à format

Vitesse de rotation: $n = 14000 - 18000 \text{ min}^{-1}$

5. Défonçage

5.1 Mise à format et rainurage

5.1.2 Mèches à défoncer hélicoïdales HW massif



Mèche à défoncer hélicoïdale de finition Marathon

Application:

Mèche à défoncer pour mise à format, rainurage et fraisage de finition avec de grandes exigences de qualité de coupe. Exécution Z3 pour de grandes vitesses d'avance.

Machine:

Défonceuses avec ou sans commandes numériques. Centres d'usinage, machines spéciales disposant d'une interface pour le montage d'outils à queue.

Matériaux:

Bois tendres et durs, panneaux de particules et de fibres (panneaux de particules, MDF, HF, etc.), bruts, revêtus matières synthétiques, placages bois, etc., bois multicouches (contreplaqué, Multiplex etc.), duromères, plastomères, matériaux à base minérale (Corian, Varicor, etc.), matériaux multicouches (HPL, Trespa, etc.),

Informations techniques:

Revêtement Marathon pour plus de tenue de coupe et réduction de l'encrassement des coupes. Utilisé en règle générale après ébauche, prise de passe env. 1-2 mm. Polyglacage de la face d'attaque pour l'usinage, entre autres, de certains thermoplastiques.

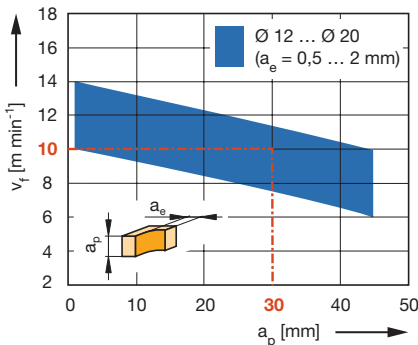
HW-massif, Z 3

WO 160 2 10

D mm	GL mm	NL mm	S mm	Z	Hélice	DRI	ID
12	80	35	12x40	3	RD	RL	042790 ●
14	110	50	14x55	3	RD	RL	042791 ●
16	110	55	16x55	3	RD	RL	042792 ●
20	120	60	20x55	3	RD	RL	042793 ●
20	130	75	20x50	3	RD	RL	042794 ●

Vitesse de rotation: $n = 16000 - 24000 \text{ min}^{-1}$

Vitesse d'avance v_f en fonction de la profondeur de coupe a_p



Matériaux: Bois tendres

Usinage: Dressage

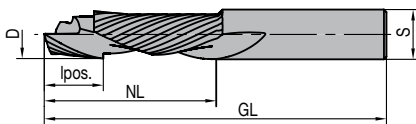
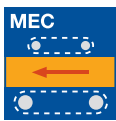
Vitesse de rotation: $n = 18000 \text{ min}^{-1}$

Facteur de correction pour v_f : bois durs = 0,9; usinage en travers des fibres = 0,7

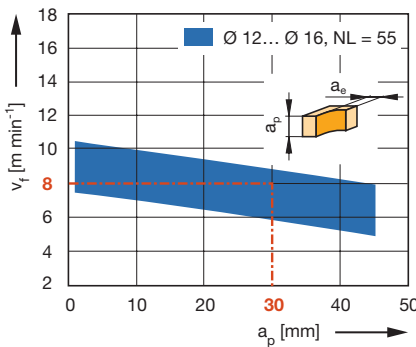
5. Défonçage

5.1 Mise à format et rainurage

5.1.2 Mèches à défoncer hélicoïdales HW massif



Vitesse d'avance v_f en fonction de la profondeur de coupe a_p



Matériaux: Bois tendres

Usinage: Dressage

Vitesse de rotation: $n = 18000 \text{ min}^{-1}$

Facteur de correction pour v_f : bois durs = 0,9; usinage en travers des fibres = 0,7

Mèche à défoncer hélicoïdale de finition à angle d'hélice alterné

Application:

Mèche à défoncer pour mise à format, rainurage et fraisage de finition avec de grandes exigences de qualité de coupe. Pour des arêtes de chants dessus / dessous sans éclats.

Machine:

Défonceuses avec ou sans commandes numériques. Centres d'usinage, machines spéciales disposant d'une interface pour le montage d'outils à queue.

Matériaux:

Bois tendres et durs, panneaux de particules et de fibres (panneaux de particules, MDF, HF, etc.), bruts, revêtus matières synthétiques, placages bois, etc., bois multicouches (contreplaqué, Multiplex etc.), duromères, plastomères, matériaux à base minérale (Corian, Varicor, etc.), matériaux multicouches (HPL, Trespa, etc.),

Informations techniques:

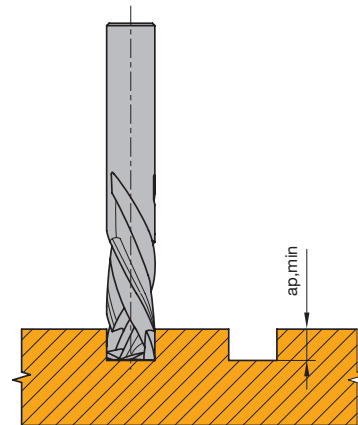
Utilisée en règle générale après ébauche, prise de passe env. 1-2 mm. Angle d'hélice alterné pour des arêtes de chants dessus / dessous sans éclats. Version Z1+1 particulièrement adaptée au bois massif jusqu'à 50 mm d'épaisseur après ébauche, ou sans ébauche jusqu'à 30 mm d'épaisseur.

HW-massif, Z1+1

WO 160 2 06

D	GL	NL	lpos.	S	$a_{p \text{ min}}$	DRI	ID
mm	mm	mm	mm	mm	mm		
10	70	25	11,0	10x40	12	RL	042511 ●
12	80	35	15,0	12x40	16	RL	042509 ●
16	110	55	19,0	16x50	20	RL	042543 ●

Vitesse de rotation: $n = 16000 - 20000 \text{ min}^{-1}$

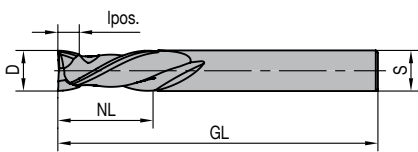
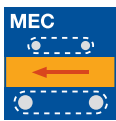


Profondeur minimale de rainure $a_{p \text{ min}}$ pour coupe sans éclats

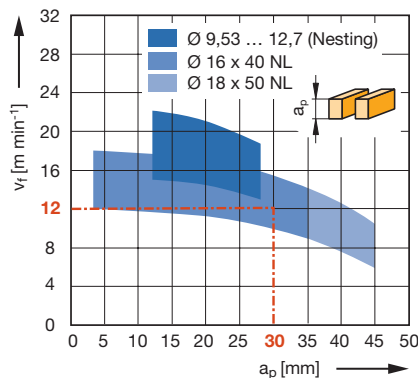
5. Défonçage

5.1 Mise à format et rainurage

5.1.2 Mèches à défoncer hélicoïdales HW massif



Vitesse d'avance v_f en fonction de la profondeur de coupe a_p



Matériaux: Panneaux de particules revêtus synthétiques, plaqués bois
Phase d'usage: Mise à format
Vitesse de rotation n: 18000 min⁻¹
Facteur de correction pour v_f :
 MDF = 0,8; Usinage en travers = 0,7

Mèche à défoncer hélicoïdale de finition à angle d'hélice alterné

Application:

Mèche à défoncer pour mise à format, rainurage et fraisage de finition avec de grandes exigences de qualité de coupe. Pour des arêtes de chants dessus / dessous sans éclats.

Machine:

Défonceuses avec ou sans commandes numériques. Centres d'usinage, machines spéciales disposant d'une interface pour le montage d'outils à queue.

Matériaux:

Bois tendres et durs, panneaux de particules et de fibres (panneaux de particules, MDF, HF, etc.), bruts, revêtus matières synthétiques, placages bois, etc., bois multicouches (contreplaqué, Multiplex etc.), duromères, plastomères, matériaux à base minérale (Corian, Varicor, etc.), matériaux multicouches (HPL, Trespa, etc.),

Informations techniques:

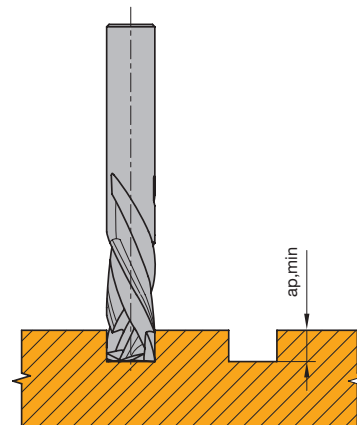
Utilisée en règle générale après ébauche, prise de passe env. 1-2 mm. Angle d'hélice alterné pour des arêtes de chants dessus / dessous sans éclats. Version pour panneaux de particules ou de fibres revêtus, bois multicouches, matériaux abrasifs ainsi que matériaux composites avec revêtement aluminium.

HW-massif, Z 2+2, pour matériaux abrasifs

WO 160 2 06

D	D	GL	GL	NL	NL	l_pos.	S	S	$a_{p \text{ min}}$	DRI	ID
mm	in	mm	in	mm	in	mm	mm	in	mm		
12		70		25		12,0	12x40		13	RL	042536 ●
16		100		40		14,0	16x50		15	RL	042537 ●
18		100		50		19,0	18x50		20	RL	042538 ●
9,53	3/8"	76,2	3"	28,6	1 1/8"	6,0	9,53x40	3/8"x1 1/2"	7	RL	240516 ●
12,7	1/2"	88,7	3 1/2"	38,1	1 1/2"	12,0	12,7x40	1/2"x1 1/2"	13	RL	240517 ●

Vitesse de rotation: n = 16000 - 24000 min⁻¹

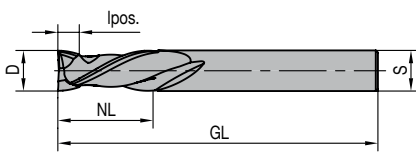
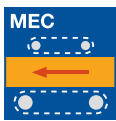


Profondeur minimale de rainure $a_{p \text{ min}}$ pour coupe sans éclats

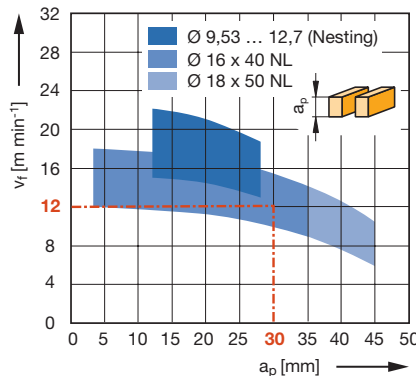
5. Défonçage

5.1 Mise à format et rainurage

5.1.2 Mèches à défoncer hélicoïdales HW massif



Vitesse d'avance v_f en fonction de la profondeur de coupe a_p



Matériaux: Panneaux de particules revêtus synthétiques, plaqués bois

Phase d'usage: Mise à format

Vitesse de rotation n : 18000 min^{-1}

Facteur de correction pour v_f :

MDF = 0,8; Usinage en travers = 0,7

Mèche à défoncer hélicoïdale de finition à angle d'hélice alterné

Application:

Mèche à défoncer pour mise à format, rainurage en technologie Nesting, face à des exigences de qualités de coupes importantes. Pour des arêtes de chant dessus / dessous sans éclats.

Machine:

Défonceuses avec ou sans commandes numériques. Centres d'usinage, machines spéciales disposant d'une interface pour le montage d'outils à queue.

Matériaux:

Bois tendres et durs, panneaux de particules et de fibres (panneaux de particules, MDF, HF, etc.), bruts, revêtus matières synthétiques, placages bois, etc., bois multicouches (contreplaqué, Multiplex etc.), duromères, plastomères, matériaux à base minérale (Corian, Varicor, etc.), matériaux multicouches (HPL, Trespa, etc.),

Informations techniques:

Hélice up down pour des arêtes de chants dessus / dessous sans éclats.

Particulièrement adaptée à l'usinage des panneaux de particules ou de fibres revêtus, bois multicouches, matériaux abrasifs ainsi que des matériaux composites avec revêtement aluminium.

HW-massif, Z 2+2, exécution Nesting

WO 160 2 06

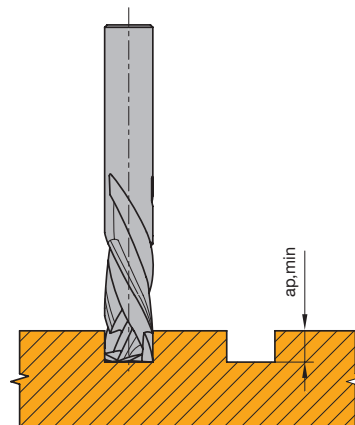
D	D	GL	GL	NL	NL	lpos.	S	S	$a_{p \text{ min}}$	DRI	ID
mm	in	mm	in	mm	in	mm	mm	in	mm	RL	
9,53	3/8"	76,2	3"	23	7/8"	4,5	9,53x40	3/8"x1 1/2"	5,5	RL	240518 ●
9,53	3/8"	76,2	3"	28,6	1 1/8"	6,5	9,53x40	3/8"x1 1/2"	7	RL	240503 ●
10		75		28		7,5	10x40		8	RL	240530 ●
12,7	1/2"	76,2	3"	32	1 1/4"	4,5	12,7x40	1/2"x1 1/2"	5	RL	240504 ●
12,7	1/2"	76,2	3"	32	1 1/4"	5,0	12,7x40	1/2"x1 1/2"	6	RL	240505 ●
12,7	1/2"	88,9	3 1/2"	34,9	1 3/8"	5,0	12,7x40	1/2"x1 1/2"	6	RL	240506 ●
12,7	1/2"	101,6	4"	43	1 5/8"	19,0	12,7x40	3/8"x1 5/8"	20	RL	240507 ●

HW-massif, Z 3+3, exécution Nesting

WO 160 2 06

D	D	GL	GL	NL	NL	lpos.	S	S	$a_{p \text{ min}}$	DRI	ID
mm	in	mm	in	mm	in	mm	mm	in	mm	RL	
9,53	3/8"	76,2	3"	23	7/8"	4,5	9,53x40	3/8"x1 1/2"	6	RL	240508 ●
10		70		24		7,0	10x40		8	RL	042797 ●

Vitesse de rotation: $n = 16000 - 24000 \text{ min}^{-1}$



Profondeur minimale de rainure $a_{p \text{ min}}$ pour coupe sans éclats

5. Défonçage

5.1 Mise à format et rainurage

5.1.2 Mèches à défoncer hélicoïdales HW massif



Fraise à rainer Lamello® Clamex® P-System®

Application:

Mèche à défoncer pour éléments de liaison pour Lamello® Clamex® P-System®.

Machine:

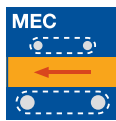
Défonceuses à commandes numériques, centres d'usinage, plus spécifiquement pour les machines 5 axes ou avec des agrégats équivalents permettant d'orienter les outils.

Matériaux:

Panneaux de particules et de fibres (panneaux de particules, MDF, HDF, etc.), bruts, revêtus synthétiques, plaqués bois, etc., bois collés et multicouches (contreplaqués, Multiplex, etc.).

Informations techniques:

HW-massif, Marathon-revêtement TDC pour plus de tenue de coupe. Up down pour des chants sans éclats.



Z 2+2

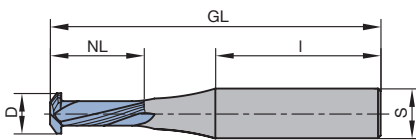
WO 531 2

D	GL	NL	S	DRI	ID
mm	mm	mm	mm		
9,8	80	23	12x40	RL	039161 ●

RPM: $n_{\max} = 24000 \text{ min}^{-1}$

Mèche à percer D = 6 mm: ID **034116**.

Mèche à rainer Clamex pour CNC: ID **192391**.



Paramètres d'utilisation conseillés:

Vitesse de rotation:

$n = 18000 - 24000 \text{ min}^{-1}$

Avance:

$v_f = 6 - 8 \text{ m min}^{-1}$

panneaux de particules/MDF

$v_f = 4 - 6 \text{ m min}^{-1}$

Bois massifs/contreplaqués

5. Défonçage

5.1 Mise à format et rainurage

5.1.2 Mèches à défoncer hélicoïdales HW massif



Mèche à défoncer hélicoïdale de finition

Application:

Mèche à défoncer pour la mise à format, rainurage, fente, tronçonnage et plongée axiale.

Machine:

Défonceuses avec/sans commandes numériques, centres d'usinage CNC, Machines spéciales avec interfaces pouvant recevoir des outils à queue.

Matériaux:

Aluminium, Aluminium profilé creux, panneaux composites en aluminium.

Informations techniques:

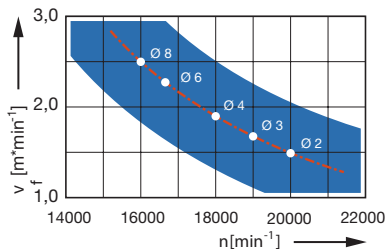
Forme de géométrie spéciale pour une haute qualité de finition et une arête de coupe sans ébréchures. Temps de d'usinage courts avec une longue durée de vie de l'outil. Lors de l'usinage de l'aluminium, les outils en carbure doivent être utilisés avec des lubrifiants réfrigérants (émulsion ou lubrification par quantités minimales MQL).



HW massif, Z1, coupe rainure polie, Plongée axiale

WO 160 2 03

D	GL	NL	S	Z	ER	Hélice	DRI	ID
mm	mm	mm	mm		mm			
2	50	6	6	1	0,1	RD	RL	745067 ●
3	50	8	6	1	0,1	RD	RL	745068 ●
4	50	5	6	1	0,1	RD	RL	745069 ●
6	60	12	6	1	0,1	RD	RL	745070 ●
8	63	20	8	1	0,1	RD	RL	745071 ●



Vitesse de rotation: $n = 16000 - 22000 \text{ min}^{-1}$ $v_f = 2,0 - 2,5 \text{ m min}^{-1}$

5. Défonçage

5.1 Mise à format et rainurage

5.1.2 Mèches à défoncer hélicoïdales HW massif



Mèche à défoncer hélicoïdale de finition

Application:

Mèche à défoncer pour la mise à format, le rainurage, la découpe de poches et le rainurage.

Machine:

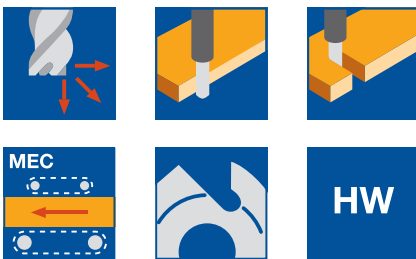
Défonceuses avec/sans commandes numériques. Centre d'usinage CNC, machines spéciales avec interfaces pouvant recevoir des outils à queue.

Matériaux:

Plastiques transparents tels que PMMA et PC

Informations techniques:

Pour l'ébauche et la finition du PMMA et des matériaux similaires, pour des coupes aussi nettes que possible, sans polissage ultérieur.

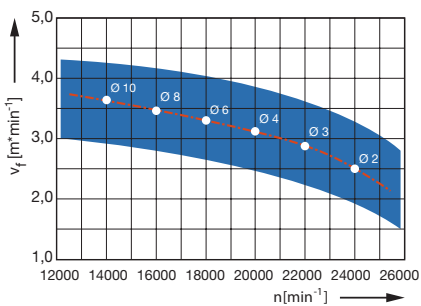


HW-massif, Z 1, coupe de rainurage polie, montée

WO 160 2 03

D	GL	NL	S	Z	Hélice	DRI	ID
mm	mm	mm	mm				
10	75	22	10	1	RD	RL	745006 ●
2	50	11	6	1	RD	RL	745007 ●
3	50	11	6	1	RD	RL	745008 ●
4	60	17	6	1	RD	RL	745009 ●
6	50	12	6	1	RD	RL	745010 ●
8	60	22	8	1	RD	RL	745011 ●

Vitesse de rotation: $n = 14000 - 24000 \text{ min}^{-1}$ $v_f = 2,5 - 3,6 \text{ m min}^{-1}$



5. Défonçage

5.1 Mise à format et rainurage

5.1.2 Mèches à défoncer hélicoïdales HW massif



Mèche à défoncer hélicoïdale de finition

Application:

Mèche à défoncer pour le fraisage de contours

Machine:

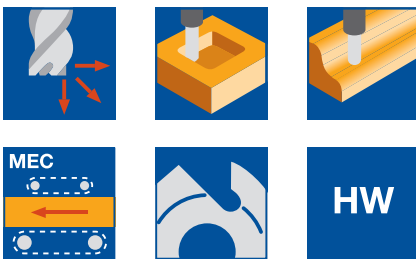
Défonceuses avec/sans commandes numériques. Centre d'usinage CNC, machines spéciales avec interfaces pouvant recevoir des outils à queue.

Matériaux:

Plastiques transparents tels que PMMA et PC

Informations techniques:

Pour l'ébauche et finition du PMMA et des matériaux similaires pour une coupe aussi nette que possible.

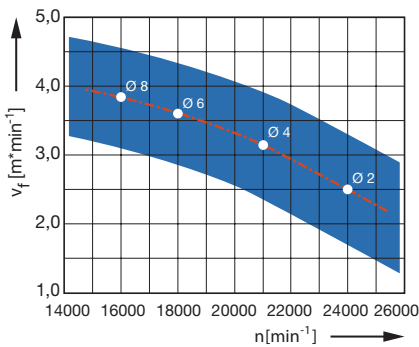


HW-massif, Z 1, avec angle, coupe de rainurage polie.

WO 160 2 03

D	GL	NL	AL	S	Z	R	Hélice	DRI	ID
mm	mm	mm	mm	mm		mm			
2	60	10	10	6	1	1	RD	RL	745012 ●
4	60	15	15	6	1	2	RD	RL	745013 ●
6	60	20	20	6	1	3	RD	RL	745014 ●
8	90	20	60	8	1	4	RD	RL	745015 ●

Vitesse de rotation: $n = 16000 - 24000 \text{ min}^{-1}$ $v_f = 2,5 - 3,4 \text{ m min}^{-1}$



5. Défonçage

5.1 Mise à format et rainurage

5.1.2 Mèches à défoncer hélicoïdales HW massif



Mèche à défoncer hélicoïdale de finition

Application:

Mèche à défoncer pour le fraisage de contours

Machine:

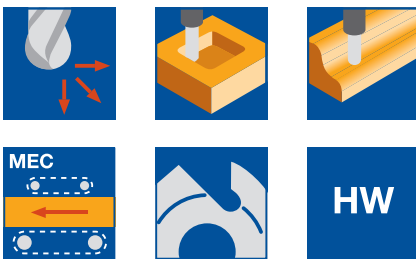
Défonceuses avec/sans commandes numériques. Centre d'usinage CNC, machines spéciales avec interfaces pouvant recevoir des outils à queue.

Matériaux:

Plastiques transparents tels que PMMA et PC, matériau de bloc PUR.

Informations techniques:

Pour l'ébauche et finition du PMMA et des matériaux similaires pour une coupe aussi nette que possible.

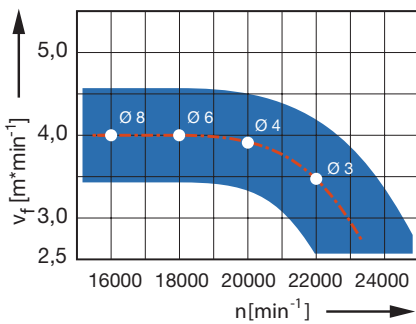


HW-massif, Z 2, avec angle, coupe de rainurage polie

WO 160 2 05

D	GL	NL	AL	S	Z	R	Hélice	DRI	ID
mm	mm	mm	mm	mm		mm			
3	75	12	25	6	2	1,5	RD	RL	745048 ●
4	60	5	15	6	2	2	RD	RL	745049 ●
6	60	10	30	6	2	3	RD	RL	745050 ●
8	63	7	30	8	2	4	RD	RL	745051 ●

Vitesse de rotation: n = 16000 - 22000 min⁻¹ v_f = 3,4 - 4,0 m min⁻¹



5. Défonçage

5.1 Mise à format et rainurage

5.1.2 Mèches à défoncer hélicoïdales HW massif



Mèche à défoncer hélicoïdale de finition

Application:

Mèche à défoncer pour la mise à format, rainurage et fraisage de poches

Machine:

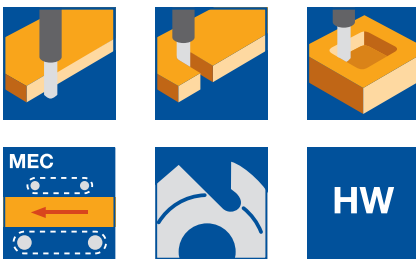
Défonceuses avec/sans commandes numériques. Centre d'usinage CNC, machines spéciales avec interfaces pouvant recevoir des outils à queue.

Matériaux:

Thermoplastiques, profils de fenêtres en PVC

Informations techniques:

Application universelle pour de bons résultats de coupe dans la mise à format

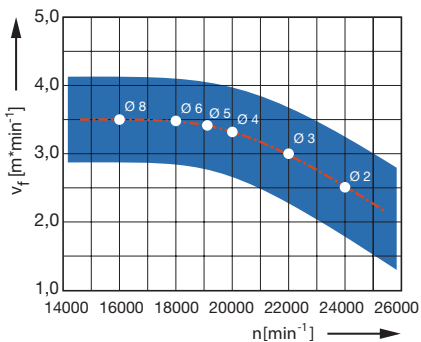


HW-massif, Z 1, hélice rotation droite

WO 160 2 03

D	GL	NL	S	Z	Hélice	DRI	ID
mm	mm	mm	mm				
2	60	8	6	1	RD	RL	745016 ●
3	75	15	6	1	RD	RL	745017 ●
4	60	12	6	1	RD	RL	745018 ●
5	60	14	6	1	RD	RL	745019 ●
6	60	16	6	1	RD	RL	745020 ●
8	75	30	8	1	RD	RL	745021 ●

Vitesse de rotation: $n = 16000 - 24000 \text{ min}^{-1}$ $v_f = 2,5 - 3,4 \text{ m min}^{-1}$



5. Défonçage

5.1 Mise à format et rainurage

5.1.2 Mèches à défoncer hélicoïdales HW massif



Mèche à défoncer hélicoïdale de finition

Application:

Mèche à défoncer pour la mise à format, mortaise et délignage

Machine:

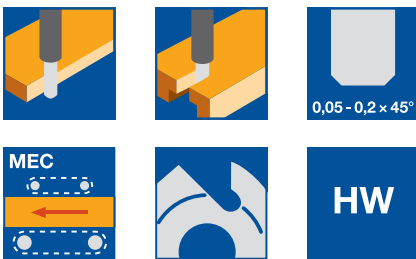
Défonceuses avec/sans commandes numériques. Centre d'usinage CNC, machines spéciales avec interfaces pouvant recevoir des outils à queue.

Matériaux:

Thermoplastiques, profils de fenêtres en PVC

Informations techniques:

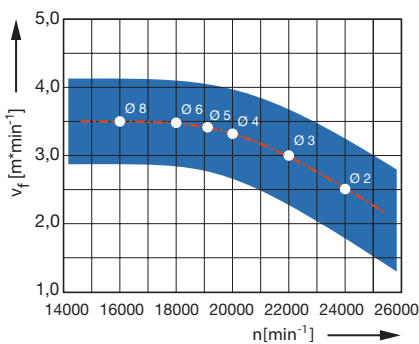
Applicable universellement pour de bons résultats de coupe dans la mise à format. Hélice rotation gauche pour une coupe parfaite.



HW-massif, Z1, hélice rotation gauche

WO 160 2 03

D	GL	NL	S	Z	Hélice	DRI	ID
mm	mm	mm	mm				
2	60	8	6	1	LD	RL	745000 ●
3	60	10	6	1	LD	RL	745001 ●
4	60	25	6	1	LD	RL	745002 ●
5	75	22	8	1	LD	RL	745003 ●
6	75	25	8	1	LD	RL	745004 ●
8	75	30	8	1	LD	RL	745005 ●



Vitesse de rotation: $n = 16000 - 24000 \text{ min}^{-1}$ $v_f = 2,5 - 3,4 \text{ m min}^{-1}$

5. Défonçage

5.1 Mise à format et rainurage

5.1.2 Mèches à défoncer hélicoïdales HW massif



Mèche à défoncer hélicoïdale de finition

Application:

Mèche à défoncer pour la mise à format, le rainurage, mortaise, délignage et plongée axiale

Machine:

Défonceuses avec/sans commandes numériques. Centre d'usinage CNC, machines spéciales avec interfaces pouvant recevoir des outils à queue.

Matériaux:

Aluminium, Aluminium profilé creux, panneaux composites en aluminium.

Informations techniques:

Forme de géométrie spéciale pour une haute qualité de finition et une arête de coupe sans ébréchures. Temps de d'usinage courts avec une longue durée de vie de l'outil. Lors de l'usinage de l'aluminium, les outils en carbure doivent être utilisés avec des lubrifiants réfrigérants (émulsion ou lubrification par quantités minimales MQL).

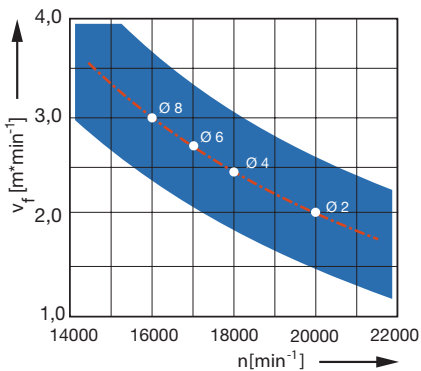


HW-massif, Z 2, coupe de rainurage polie

WO 160 2 05

D	GL	NL	S	Z	ER	Hélice	DRI	ID
mm	mm	mm	mm		mm			
2	50	6	6	2	0,1	RD	RL	745060 ●
4	50	10	6	2	0,1	RD	RL	745061 ●
6	60	20	6	2	0,1	RD	RL	745062 ●
8	75	25	8	2	0,1	RD	RL	745063 ●

Vitesse de rotation: $n = 16000 - 20000 \text{ min}^{-1}$ $v_f = 2,0 - 3,0 \text{ m min}^{-1}$



5. Défonçage

5.1 Mise à format et rainurage

5.1.2 Mèches à défoncer hélicoïdales HW massif



Mèche à défoncer hélicoïdale de finition

Application:

Mèche à défoncer pour la mise à format, la découpe de poches et rainurage

Machine:

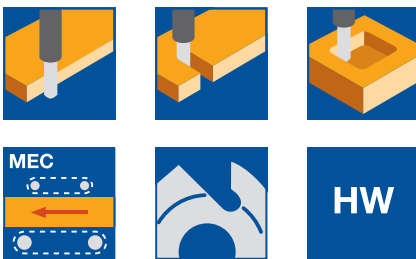
Défonceuses avec/sans commandes numériques. Centre d'usinage CNC, machines spéciales avec interfaces pouvant recevoir des outils à queue.

Matériaux:

Mousses, en particulier PE et PU moussé.

Informations techniques:

Conception spéciale pour les coins pointus. Spirale à un angle de 14°, définissant le rayon du bord. Traitement des champs verticaux sans peluches ni fibres.

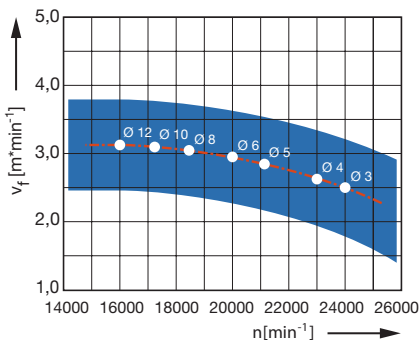


HW-massif, Z 3, coupe de rainurage polie

WO 160 2 05

D	GL	NL	AL	S	Z	ER	Hélice	DRI	ID
mm	mm	mm	mm	mm		mm			
3	75	15	40	3	3	0,2	RD	RL	745037 ●
4	75	15	40	4	3	0,2	RD	RL	745038 ●
5	100	20	65	6	3		RD	RL	745039 ●
6	100	42	75	6	3		RD	RL	745040 ●
8	100	40	75	8	3		RD	RL	745041 ●
10	120	50	85	10	3		RD	RL	745035 ●
12	125	50	90	12	3	0,2	RD	RL	745036 ●

Vitesse de rotation: $n = 16000 - 24000 \text{ min}^{-1}$ $v_f = 2,5 - 3,0 \text{ m min}^{-1}$



5. Défonçage

5.1 Mise à format et rainurage

5.1.2 Mèches à défoncer hélicoïdales HW massif



Mèche à défoncer hélicoïdale de finition

Application:

Mèche à défoncer pour la mise à format, le rainurage et la découpe de poches.

Machine:

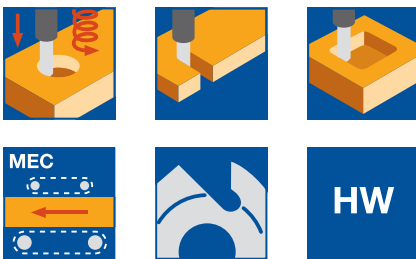
Défonceuses avec/sans commandes numériques. Centre d'usinage CNC, machines spéciales avec interfaces pouvant recevoir des outils à queue.

Matériaux:

Matériaux en fibre de carbone

Informations techniques:

Géométrie de coupe spéciale avec pas de brise-copeaux, pour un fonctionnement en douceur. Coupe frontale. Grandes zones d'évacuation de copeaux pour un volume de coupe élevé.

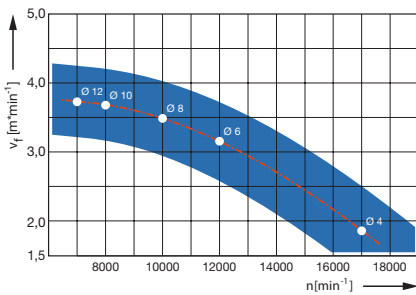


HW-massif, Z9

WO 160 2 05

D	GL	NL	S	Z	Hélice	DRI	ID
mm	mm	mm	mm				
4	60	10	6	9	RD	RL	745029 ●
6	60	15	6	9	RD	RL	745030 ●
8	63	19	8	9	RD	RL	745031 ●
10	72	22	10	9	RD	RL	745027 ●
12	83	26	12	9	RD	RL	745028 ●

Vitesse de rotation: $n = 8000 - 14000 \text{ min}^{-1}$ $v_f = 3,0 - 3,5 \text{ m min}^{-1}$



5. Défonçage

5.1 Mise à format et rainurage

5.1.2 Mèches à défoncer hélicoïdales HW massif



Rainure en V mèche hélicoïdale de finition

Application:

Mèche à défoncer pour gravure, chanfreiner et délignage

Machine:

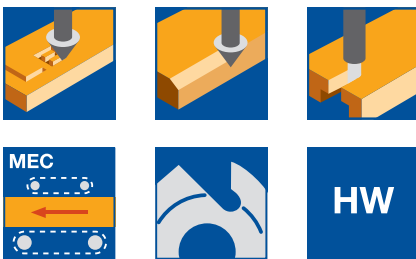
Défonceuses avec/sans commandes numériques, centres d'usinage CNC, Machines spéciales avec interfaces pouvant recevoir des outils à queue.

Matériaux:

Aluminium, panneaux composés d'aluminium, PMMA, thermoplastiques

Informations techniques:

Géométrie de coupe spéciale pour une utilisation polyvalente telle que le marquage, chanfreiner ou profilage, dans un angle de pointe de 60° et 90°. Lors de l'usinage de l'aluminium, les outils en carbure doivent être utilisés avec des lubrifiants réfrigérants (émulsion ou lubrification par quantités minimales MQL).

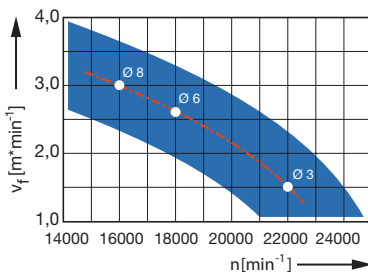


HW-massif, Z 1, coupe rainurage polie

WO 160 2 03

D	GL	NL	S	Z	R	FAW	Hélice	DRI	ID
mm	mm	mm	mm		mm	°			
3	50	8	6	1	0,1	60	RD	RL	745042 ●
3	50	8	6	1	0,1	90	RD	RL	745043 ●
6	60	12	6	1	0,1	60	RD	RL	745044 ●
6	60	12	6	1	0,1	90	RD	RL	745045 ●
8	63	15	8	1	0,2	60	RD	RL	745046 ●
8	63	15	8	1	0,2	90	RD	RL	745047 ●

Vitesse de rotation: $n = 16000 - 22000 \text{ min}^{-1}$ $v_f = 2,0 - 2,5 \text{ m min}^{-1}$



5. Défonçage

5.1 Mise à format et rainurage

5.1.2 Mèches à défoncer hélicoïdales HW massif



Torus mèche hélicoïdale de finition

Application:

Mèche à défoncer pour la mise à format, rainurage, mortaise, délignage

Machine:

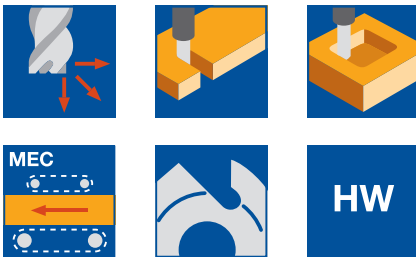
Défonceuses avec/sans commandes numériques. Centre d'usinage CNC, machines spéciales avec interfaces pouvant recevoir des outils à queue.

Matériaux:

Aluminium, panneaux composés d'aluminium, matériaux de bloc PUR, thermoplastiques, plastiques thermodurcissables.

Informations techniques:

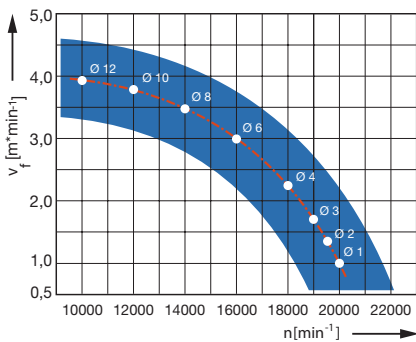
Géométrie de coupe spéciale pour une haute qualité de finition et une arête de coupe sans ébréchures. Exposition pour de grandes profondeurs d'usinage. Lors de l'usinage de l'aluminium, les outils en carbure doivent être utilisés avec des lubrifiants réfrigérants (émulsion ou lubrification par quantités minimales MQL).



HW-massif, Z 2, coupe de rainurage polie

WO 160 2 05

D mm	GL mm	NL mm	AL mm	S mm	Z	ER mm	Hélice	DRI	ID
1	40	5	5	3	2	0,1	RD	RL	745052 ●
2	50	10	10	6	2	0,5	RD	RL	745055 ●
3	50	8	8	6	2	0,2	RD	RL	745056 ●
4	50	14	14	6	2	0,2	RD	RL	745057 ●
6	60	20	20	6	2	0,2	RD	RL	745058 ●
8	63	25	25	8	2	0,2	RD	RL	745059 ●
10	100	35	35	10	2	0,5	RD	RL	745053 ●
12	100	16	50	12	2	0,5	RD	RL	745054 ●



Vitesse de rotation: $n = 8000 - 24000 \text{ min}^{-1}$ $v_f = 1,0 - 4,0 \text{ m min}^{-1}$

5. Défonçage

5.1 Mise à format et rainurage

5.1.3 Mèches à défoncer DP



Mèche à défoncer Diamaster PRO

Application:

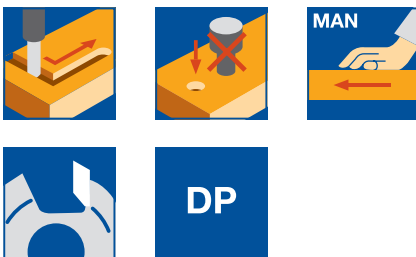
Mèche à défoncer pour la mise à format et le rainurage sans marquage au niveau des recouvrements des pastilles.

Machine:

Défonceuses à commandes numériques, centres d'usinage, machines spéciales équipées de broches pouvant recevoir des outils à queue.

Matériaux:

Panneaux de particules et de fibres (panneaux de particules, MDF, HDF, etc.), bruts, revêtus synthétiques ou plaqués bois, etc. duromères, plastomères, panneaux multicouches (HPL, Trespa, Multiplex, etc.).



Informations techniques:

Corps en HW massif pour un fonctionnement silencieux et stable. Coupe axiale DP dégressée en bout adaptée à une pénétration par interpolation. Léger angle d'axe positif pour une bonne évacuation des copeaux lors de la pénétration. Prise de passe axiale maxi en rainurage et en mise à format 1,0 - 1,5 x D. Réaffûtable jusqu'à 3 fois pour une usure normale.

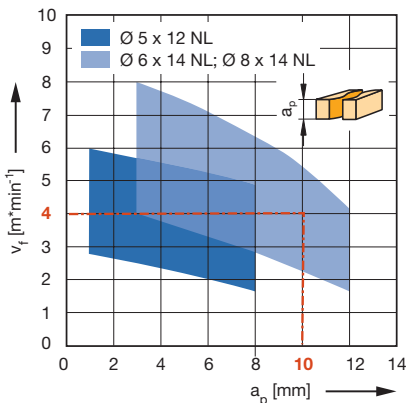
DP, Z 1

WO 120 2 50

D	GL	NL	S	Z	DRI	ID
mm	mm	mm	mm			
5	60	12	8x35	1	RL	191086 ●
6	60	14	8x35	1	RL	191087 ●
8	55	10	8x35	1 (0°)	RL	191107 ●
8	60	14	8x35	1	RL	191088 ●

Vitesse de rotation: $n = 18000 - 24000 \text{ min}^{-1}$

Vitesse d'avance v_f en fonction de la profondeur de coupe a_p

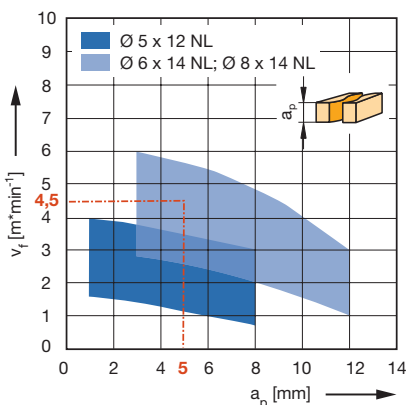


Matériaux: Panneaux de particules revêtus synthétique

Usinage: Mise à format

Vitesse de rotation: $n = 18000 \text{ min}^{-1}$

Facteur de correction pour v_f : MDF = 0,8; panneaux de particules bruts = 1,1



Matériaux: Thermoplastiques, matériaux composites

Usinage: Mise à format

Vitesse de rotation: $n = 18000 \text{ min}^{-1}$

- livrable sur stock
 - livrable rapidement
- Notice d'utilisation sous www.leitz.org

5. Défonçage

5.1 Mise à format et rainurage

5.1.3 Mèches à défoncer DP



Mèche à défoncer Diamaster PRO

Application:

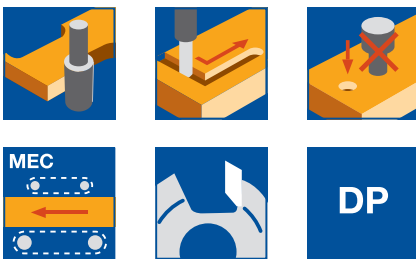
Mèche à défoncer pour mise à format et rainurage sans trace de recouvrement de coupes. Particulièrement adaptée à l'usinage du MDF dont les chants doivent être laqués en direct ou revêtus de films.

Machine:

Défonceuses avec ou sans commandes numériques. Centres d'usinage, machines spéciales disposant d'une interface pour le montage d'outils à queue.

Matériaux:

Bois durs, panneaux de particules et de fibres (panneaux de particules, MDF, HDF, etc.), bruts, revêtus synthétiques ou plaqués bois, etc. duromères, plastomères, panneaux multicouches (Trespa, Multiplex, etc.).



Informations techniques:

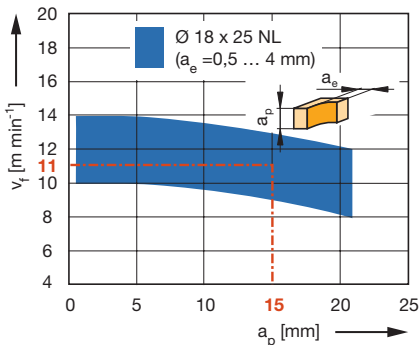
Angle d'axe négatif (uniquement ID **091158**) pour ne pas écailler le revêtement lors du rainurage et pour faciliter le maintien des petites pièces. Réaffûtable 3 à 5 fois pour une usure normale. Prise de passe maxi: 4 mm. Pour des surcotes plus importantes, une ébauche est absolument nécessaire.

DP, Z 2

WO 140 2 50

D	GL	NL	S	Z	DRI	ID
mm	mm	mm	mm			
10	70	12	12x40	2	RL	091158 ●
18	90	25	16x50	2	RL	091190 ●

Vitesse d'avance v_f en fonction de la profondeur de coupe a_p



Vitesse de rotation: $n = 16000 - 24000 \text{ min}^{-1}$

Matériaux: panneaux de particules revêtus synthétique

Usinage: Mise à format

Vitesse de rotation: $n = 18000 \text{ min}^{-1}$

Facteur de correction pour v_f :

MDF = 0,9; plaqués bois en travers des fibres = 0,7

5. Défonçage

5.1 Mise à format et rainurage

5.1.3 Mèches à défoncer DP



Mèche à défoncer Diamaster PRO

Application:

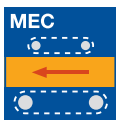
Mèche à défoncer pour la mise à format et le rainurage sans marquage au niveau des recouvrements des pastilles.

Machine:

Défonceuses à commandes numériques, centres d'usinage, machines spéciales équipées de broches pouvant recevoir des outils à queue.

Matériaux:

Panneaux de particules et de fibres (panneaux de particules, MDF, HDF, etc.), bruts, revêtus synthétiques ou plaqués bois, etc. duromères, plastomères, panneaux multicouches (HPL, Trespa, Multiplex, etc.), métaux non-ferreux.



Informations techniques:

Corps en HW massif pour un fonctionnement silencieux. Coupe axiale DP dégressée en bout adaptée à une pénétration par interpolation. Léger angle d'axe positif pour une bonne évacuation des copeaux lors de la pénétration. A partir de $D = 12$ mm, véritable coupe en bout DP. Prise de passe axiale maxi en rainurage et en mise à format $1,0 - 1,5 \times D$. Réaffûtable 2 à 3 fois pour une usure normale.

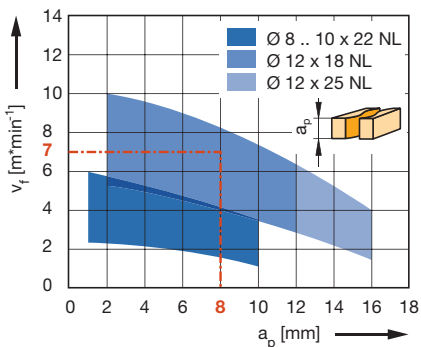
DP, Z 2

WO 120 2 50

D	GL	NL	S	Z	DRI	ID
mm	mm	mm	mm			
8	65	15	12x35	2	RL	191108 ●
8	70	22	12x40	2	RL	191089 ●
10	70	22	12x40	2	RL	191090 ●
12	75	18	16x50	2	RL	191091 ●
12	85	25	16x50	2	RL	191092 ●

Vitesse de rotation: $n = 18000 - 24000 \text{ min}^{-1}$

Vitesse d'avance v_f en fonction de la profondeur de coupe a_p



Matériaux: Panneaux de particules revêtus synthétique

Usinage: Mise à format

Vitesse de rotation: $n = 18000 \text{ min}^{-1}$

Facteur de correction pour v_f : MDF = 0,8; panneaux de particules bruts = 1,1

5. Défonçage

5.1 Mise à format et rainurage

5.1.3 Mèches à défoncer DP



Mèche à défoncer Diamaster PLUS

Application:

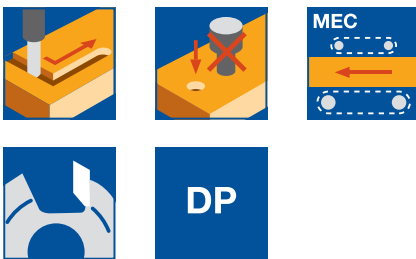
Mèche à défoncer pour mise à format et rainurage sans trace de recouvrement de coupes. Particulièrement adaptée à l'usinage du MDF dont les chants doivent être laqués en direct ou revêtus de films.

Machine:

Défonceuses à commandes numériques. Centres d'usinage, machines spéciales disposant d'une interface pour le montage d'outils à queue.

Matériaux:

Bois durs, panneaux de particules et de fibres (panneaux de particules, MDF, HDF, etc.), bruts, revêtus synthétiques ou plaqués bois, etc. duromères, plastomères, panneaux multicouches (HPL, Trespa, Multiplex, etc.).



Informations techniques:

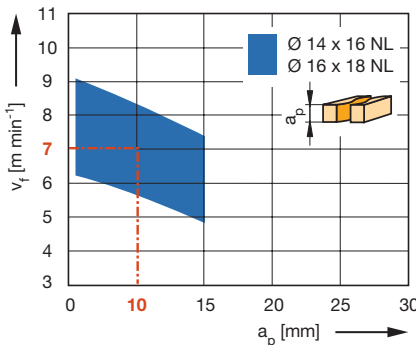
Angle d'axe négatif des coupes pour ne pas écailler le revêtement lors du rainurage et pour faciliter le maintien des petites pièces. Réaffûtable 5 à 8 fois pour une usure normale. Coupe courte et stable, adaptée au rainurage et à la mise à format de matériaux abrasifs ou difficilement usinables (HPL, Trespa, GfK, CFK, etc.).

DP, Z 2

WO 120 2 60

D	GL	NL	S	Z	DRI	ID
mm	mm	mm	mm			
14	80	16	20x50	2	RL	091157 ●
16	80	18	20x50	2	RL	091156 ●

Vitesse d'avance v_f en fonction de la profondeur de coupe a_p



Vitesse de rotation:

Matériaux à base de bois: $n = 16000 - 24000 \text{ min}^{-1}$

Matériaux synthétiques: $n = 12000 - 18000 \text{ min}^{-1}$

Matériaux: Duromères, Matériaux synthétiques (HPL, CPL), matériaux renforcés de fibres

Usinage: Mise à format

Vitesse de rotation:

$n = 12000 - 18000 \text{ min}^{-1}$

5. Défonçage

5.1 Mise à format et rainurage

5.1.3 Mèches à défoncer DP



Mèche à défoncer Diamaster PLUS

Application:

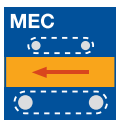
Mèche à défoncer pour la mise à format et le rainurage sans marquage au niveau des recouvrements de pastilles. Particulièrement adaptée à l'usinage du MDF lorsque celui-ci devra être laqué directement ou revêtu.

Machine:

Défonceuses à commandes numériques, centres d'usinage, machines spéciales équipées de broches pouvant recevoir des outils à queue.

Matériaux:

Bois durs, panneaux de particules et de fibres (panneaux de particules, MDF, HDF, etc.), bruts, revêtus synthétiques ou plaqués bois, etc. duromères, plastomères, panneaux multicouches (HPL, Trespa, Multiplex, etc.).



Informations techniques:

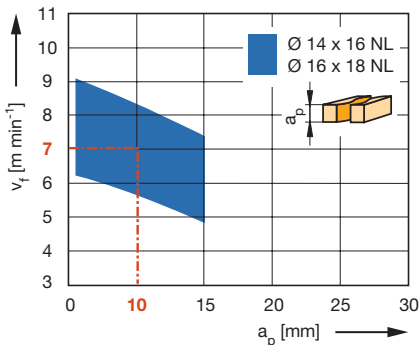
Angles d'axe alternés pour un usinage progressif. Coupe en bout DP. Réaffûtable 5 à 8 fois pour une usure normale. Partie active courte et stable, particulièrement adaptée au rainurage et à la mise à format de matériaux abrasifs et difficiles à usiner (HPL, Trespa, GFK, CFK etc.).

DP, Z 2

WO 120 2

D	GL	NL	S	Z	DRI	ID
mm	mm	mm	mm			
14	80	16	20x50	2	RL	191093 ●
16	85	20	20x50	2	RL	191094 ●

Vitesse d'avance v_f en fonction de la profondeur de coupe a_p



Vitesse de rotation:

Matériaux à base de bois: $n = 16000 - 24000 \text{ min}^{-1}$

Matériaux synthétiques: $n = 12000 - 18000 \text{ min}^{-1}$

Matériaux: Duromères, Matériaux synthétiques (HPL, CPL), matériaux renforcés de fibres

Usinage: Mise à format

Vitesse de rotation:

$n = 12000 - 18000 \text{ min}^{-1}$

5. Défonçage

5.1 Mise à format et rainurage

5.1.3 Mèches à défoncer DP



Mèche à défoncer Diamaster PRO

Application:

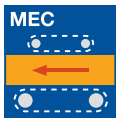
Mèche à défoncer pour mise à format et rainurage avec tenue de coupe accrue dans les matériaux dérivés du bois. Pour des arêtes de chants dessus/dessous sans éclats. Pour petites et moyennes séries.

Machine:

Défonceuses avec ou sans commandes numériques. Centres d'usinage, machines spéciales disposant d'une interface pour le montage d'outils à queue.

Matériaux:

Panneaux de particules et de fibres (panneaux de particules, MDF, HF etc.) bruts, revêtus matières synthétiques, placages bois etc, panneaux multicouches (contreplaqué, Multiplex etc.).

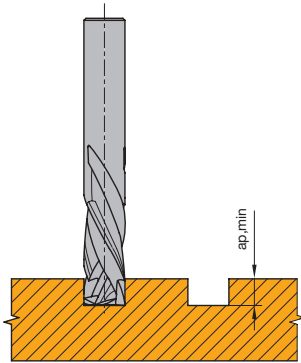
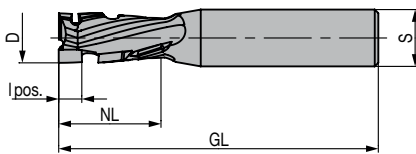


Informations techniques:

Disposition hélicoïdale des coupes avec angles d'axe alternés. Coupe en bout HW. Réaffûtable 3 à 5 fois pour une usure normale. Pour des usinages de surfaces prêtes à être laquées (MDF) il est conseillé de faire une passe de finition avec un outil ayant des coupes passantes. Prise de passe lors du rainurage ou de la mise à format maxi 1,0 - 1,8 x D.

DP, Z 1+1

WO 140 2 50



Profondeur minimale de rainure $a_{p, \min}$ pour coupe sans éclats

D	GL	NL	lpos.	S	$a_{p, \min}$	ID	ID
mm	mm	mm	mm	mm	mm	LL	RL
10	70	22	6,5	12x40	8		091264 ●
12	70	22	6,5	12x40	8		091265 ●
12	90	28	6,5	20x50	8		191095 ●
12	100	28	6,5	25x60	8		091266 ●
14	90	28	6,5	16x50	8		091267 ●
16	80	22	9,0	16x50	10		091268 ●
16	95	22	9,0	25x60	10		091269 ●
16	90	28	9,0	16x50	10	091271 ●	091270 ●
16	100	28	9,0	25x60	10		091272 ●
16	95	35	9,0	20x50	10		091273 ●
16	105	35	9,0	25x60	10		091274 ●
16	105	43	9,0	20x50	10		191096 ●
16	115	43	9,0	25x60	10	091276 ●	091275 ●
18	90	28	9,0	20x50	10		091277 ●
18	95	35	9,0	20x50	10		091278 ●
18	105	43	9,0	20x50	10	091281 ●	091280 ●
18	115	43	9,0	25x60	10		091282 ●
20	90	28	9,0	16x50	10		091283 ●
20	100	28	9,0	25x60	10	091285 ●	091284 ●
20	95	35	9,0	20x50	10		091286 ●
20	105	35	9,0	25x60	10		091287 ●
20	105	43	9,0	20x50	10	091289 ●	091288 ●
20	115	43	9,0	25x60	10		091290 ●
20	110	48	11,0	20x50	12	091292 ●	091291 ●
20	120	48	11,0	25x60	12	091294 ●	091293 ●
20	125	53	9,0	25x60	10		091295 ●
20	130	58	9,0	25x60	10		191041 ●

DP, Z 1+1, dimensions en pouces

WO 140 2 50

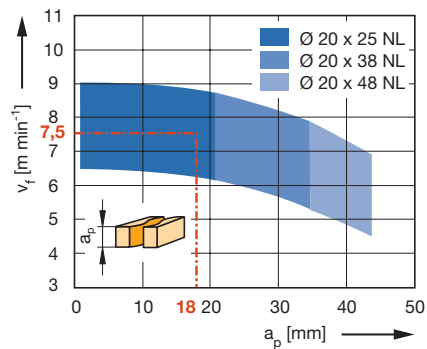
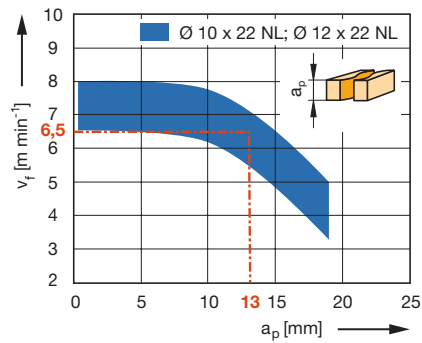
D	D	GL	GL	NL	NL	lpos.	S	S	$a_{p, \min}$	DRI	ID
mm	in	mm	in	mm	in	mm	mm	in	mm		
12,7	1/2"	70	2 3/4"	22,23	7/8"	6,5	12,7x38	1/2" x 1/2"	8	RL	091296 ●
12,7	1/2"	80	3 1/8"	35	1 3/8"	6,5	12,7x40	1/2" x 1/2"	8	RL	191065 ●
19,05	3/4"	110	4 3/8"	48	1 7/8"	11,0	19,05x50	3/4" x 2"	12	RL	091297 ●

Vitesse de rotation: $n = 18000 - 24000 \text{ min}^{-1}$

5. Défonçage

5.1 Mise à format et rainurage 5.1.3 Mèches à défoncer DP

Vitesse d'avance v_f en fonction de la profondeur de coupe a_p

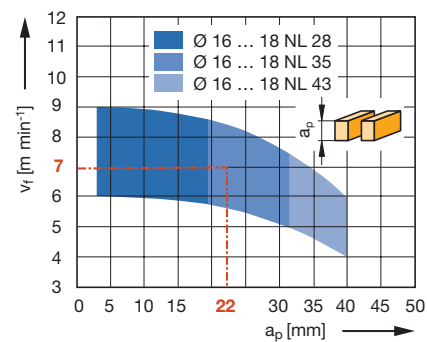


Matériaux: Panneaux de particules revêtus synthétique

Usage: Mise à format

Vitesse de rotation: $n = 18000 \text{ min}^{-1}$

Facteur de correction pour v_f : MDF = 0,8; panneaux de particules bruts = 1,1; plaqués en travers des fibres = 0,7



Matériaux: Panneaux de particules revêtus synthétique

Usage: Mise à format

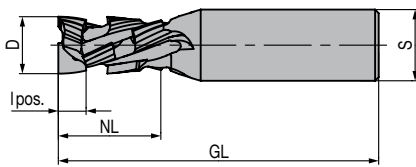
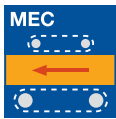
Vitesse de rotation: $n = 18000 \text{ min}^{-1}$

Facteur de correction pour v_f : MDF = 0,8; plaqués bois en travers des fibres = 0,7

5. Défonçage

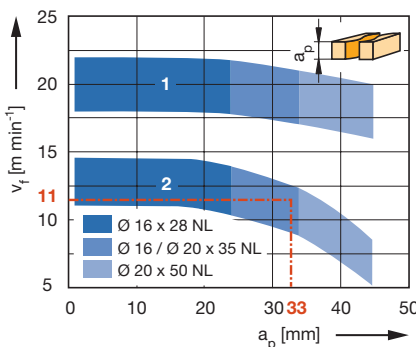
5.1 Mise à format et rainurage

5.1.3 Mèches à défoncer DP



Vitesse d'avance v_f en fonction de la profondeur de coupe a_p

- 1 = en dressage $a_p = 0,5 - 2$ mm
- 2 = en formatage



Matériaux: Panneaux de particules revêtus synthétique

Phase d'usinage: Dressage, mise à format

Vitesse de rotation: $n = 18000$ min⁻¹

Facteur de correction pour v_f :

MDF = 0.6 ; plaqués bois en travers des fibres = 0.7

Mèche à défoncer Diamaster PRO

Application:

Mèche à défoncer pour mise à format et rainurage avec tenue de coupe accrue dans les matériaux dérivés du bois. Pour des arêtes de chants dessus/dessous sans éclats. Adaptée aux séries moyennes. Z 2+2 pour des vitesses d'avance plus élevées.

Machine:

Défonceuses avec ou sans commandes numériques. Centres d'usinage, machines spéciales disposant d'une interface pour le montage d'outils à queue.

Matériaux:

Panneaux de particules et de fibres (panneaux de particules, MDF, HF etc.) bruts, revêtus matières synthétiques, placages bois etc, panneaux multicouches (contreplaqué, Multiplex etc.).

Informations techniques:

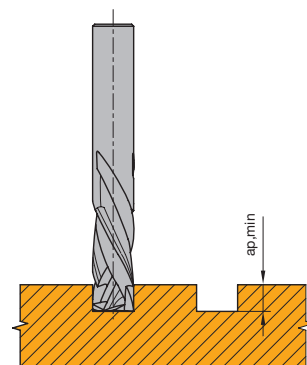
Disposition hélicoïdale des coupes avec angles d'axe alternés et coupe en bout DP. Réaffûtable 3 à 5 fois pour une usure normale. Pour des usinages de surfaces prêtes à être laquées (MDF), il est conseillé de faire une passe de finition avec un outil ayant des coupes passantes. Prise de passe maxi lors de la mise à format et du rainurage 1.0 - 1.8 x D.

DP, Z 2+2

WO 140 2 50

D	GL	NL	lpos.	S	$a_{p\ min}$	ID	ID
mm	mm	mm	mm	mm	mm	LL	RL
14	90	35	7,5	16x50	9		191083 ●
16	90	28	8,0	20x50	9		191042 ●
16	95	35	8,0	20x50	9	191109 ●	191043 ●
16	105	45	8,0	20x50	9		191084 ●
18	115	55	8,0	20x50	9		191085 ●
20	95	35	8,0	20x50	9		191044 ●
20	105	35	8,0	25x60	9		191045 ●
20	110	50	8,0	20x50	9		191046 ●
20	120	50	8,0	25x60	9	191110 ●	191047 ●
20	125	58	8,0	25x55	9		191097 ●

Vitesse de rotation: $n = 16000 - 24000$ min⁻¹

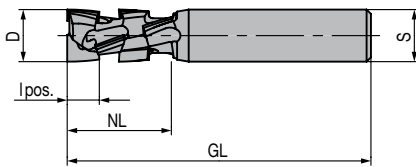
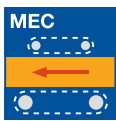


Profondeur minimale de rainure $a_{p\ min}$ pour coupe sans éclats

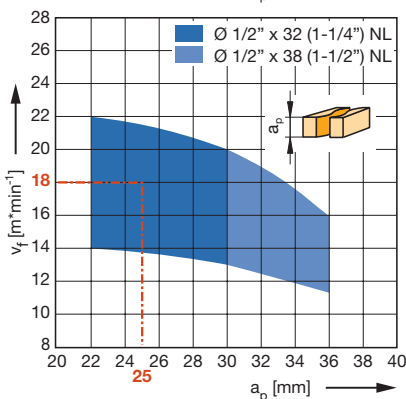
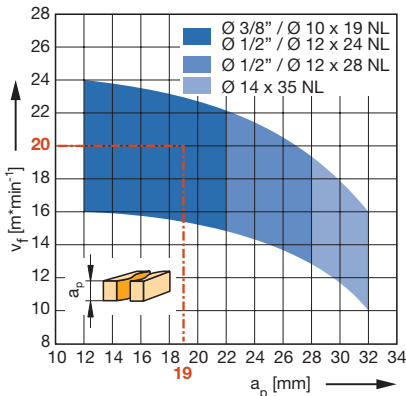
5. Défonçage

5.1 Mise à format et rainurage

5.1.3 Mèches à défoncer DP



Vitesse d'avance v_f en fonction de la profondeur de coupe a_p



Mèche à défoncer Diamaster PRO

Application:

Mèche à défoncer et rainurer avec le procédé Nesting avec de grandes vitesses d'avance. Pour des arêtes de chants dessus/dessous sans éclats.

Machine:

Défonceuses avec ou sans commandes numériques. Centres d'usinage, machines spéciales disposant d'une interface pour le montage d'outils à queue.

Matériaux:

Panneaux de particules et de fibres (panneaux de particules, MDF, HF etc.) bruts, revêtus matières synthétiques, placages bois etc, panneaux multicouches (contreplaqué, Multiplex etc.).

Informations techniques:

Disposition hélicoïdale des coupes avec angles d'axe alternés et véritable Z 2 sur toute la SB, coupe en bout DP. Réaffûtable 3 fois pour une usure normale. Corps d'outil réalisé en acier spécial. Les recommandations de paramètres d'utilisation sont à respecter scrupuleusement.

DP, Z 2+2, application Nesting

WO 140 2 50

D	GL	NL	Ipos.	S	$a_{p \text{ min}}$	DRI	ID
mm	mm	mm	mm	mm	mm		
10	65	19	7,5	10x40	9	RL	191059 ●
12	70	24	7,5	12x42	9	RL	191060 ●
12	75	28	7,5	12x42	9	RL	191061 ●
14	90	35	7,5	16x50	9	RL	191101 ●
16	105	45	8,0	20x50	9	RL	191105 ●

DP, Z 2+2, application Nesting, dimensions en pouces

WO 140 2 50

D	D	GL	GL	NL	NL	Ipos.	S	S	$a_{p \text{ min}}$	DRI	ID
mm	in	mm	in	mm	in	mm	mm	in	mm		
9,53	3/8"	65	2 9/16"	21	53/64"	7,5	9,53x40	3/8" x 1 9/16"	9	RL	191062 ●
12,7	1/2"	70	2 3/4"	24	15/16"	7,5	12,7x42	1/2" x 1 5/8"	9	RL	191063 ●
12,7	1/2"	75	2 15/16"	28	1 1/8"	7,5	12,7x42	1/2" x 1 5/8"	9	RL	191064 ●
12,7	1/2"	80	3 3/16"	32	1 1/4"	7,5	12,7x40	1/2" x 1 9/16"	9	RL	191102 ●
12,7	1/2"	85	3 1/3"	38	1 1/2"	7,5	12,7x40	1/2" x 1 9/16"	9	RL	191103 ●

Vitesse de rotation: $n = 18000 - 24000 \text{ min}^{-1}$

Tableau d'opt. des épaisseurs de matériaux

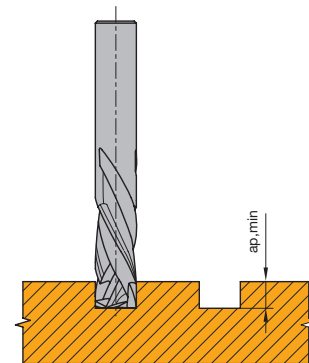
ID.	NL	Exp. de matériaux
191059/191062	19	9 – 16 mm
191060/191063	24	13 – 20 (22) mm
191061/191064	28	19 – 25 mm
191102	32	22 – 28 (30) mm
191101	35	22 – 32 mm
191103	38	25 – 35 mm

Matériaux: Panneaux de particules revêtus synthétique

Usinage: Mise à format / Nesting

Vitesse de rotation: $n = 24000 \text{ min}^{-1}$

Facteur de correction v_f : MDF = 0,8; panneaux de particules bruts = 1,1; plaqués bois en travers des fibres = 0,7; ébauche MDF = 1,2



Profondeur minimale de rainure $a_{p \text{ min}}$ pour coupe sans éclats

- livrable sur stock
 - livrable rapidement
- Notice d'utilisation sous www.leitz.org

5. Défonçage

5.1 Mise à format et rainurage

5.1.3 Mèches à défoncer DP



Mèche à défoncer Diamaster PRO

Application:

Mèche à défoncer et rainurer avec le procédé Nesting avec de grandes vitesses d'avance. Pour des arêtes de chants dessus/dessous sans éclats.

Machine:

Défonceuses avec ou sans commandes numériques. Centres d'usinage, machines spéciales disposant d'une interface pour le montage d'outils à queue.

Matériaux:

Panneaux de particules et de fibres (panneaux de particules, MDF, HF etc.) bruts, revêtus matières synthétiques, placages bois etc, panneaux multicouches (contreplaqué, Multiplex etc.).

Informations techniques:

Répartition hélicoïdale des coupes et angle d'axe alterné. Réel Z 2 sur la totalité de la largeur de coupe. Coupe en bout DP. Réaffûtable 3 x pour une usure normale. Corps à très haute résistance en métal lourd. Il est impératif de respecter les paramètres de coupe préconisés. La plus grande partie des coupes dispose d'un angle d'axe positif, ce qui permet une optimisation du flux des copeaux vers l'aspiration – Leitz DFC®.

DP Z 2+2, La plus grande partie des coupes dispose d'un angle d'axe positif,

Application Nesting

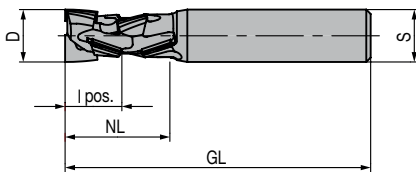
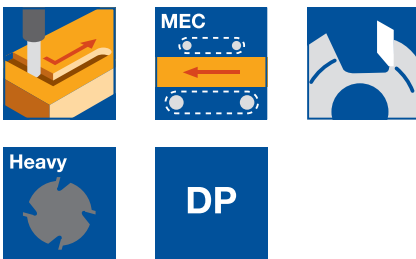
WO 140 2 50

D	GL	NL	l _{pos.}	S	a _{p min}	DRI	ID
mm	mm	mm	mm	mm	mm		
12	70	24	13,0	12x42	14	RL	191111 ●
12	75	28	18,0	12x42	19	RL	191112 ●

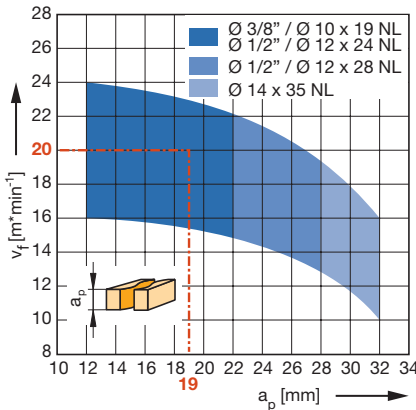
Vitesse de rotation: n = 18000 - 24000 min⁻¹

Tableau d'opt. des épaisseurs de matériaux

ID.	NL	Exp. de matériaux
191111	24	14 – 20 (22) mm
191112	28	19 – 25 mm



Vitesse d'avance v_f en fonction de la profondeur de coupe a_p



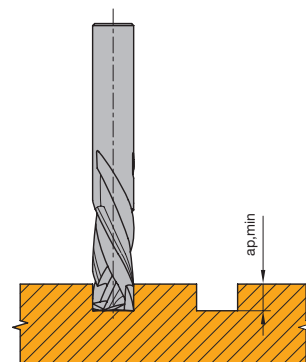
Matériaux: Panneaux de particules revêtus synthétique

Usinage: Mise à format / Nesting

Vitesse de rotation: n = 24000 min⁻¹

Facteur de correction pour v_f:

MDF = 0,8; panneaux de particules bruts = 1,1; plaqués en travers des fibres = 0,7; ébauche MDF = 1,2



Profondeur minimale de rainure a_{p min} pour coupe sans éclats

5. Défonçage

5.1 Mise à format et rainurage

5.1.3 Mèches à défoncer DP



Mèche à défoncer Diamaster PRO³

Application:

Mèche à défoncer et rainurer avec le procédé Nesting avec de grandes vitesses d'avance. Pour des arêtes de chants dessus/dessous sans éclats.

Machine:

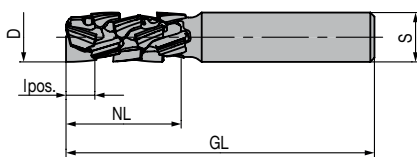
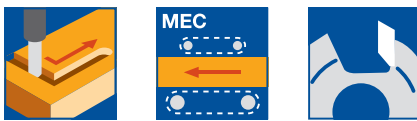
Défonceuses avec ou sans commandes numériques. Centres d'usinage, machines spéciales disposant d'une interface pour le montage d'outils à queue.

Matériaux:

Panneaux de particules et de fibres (panneaux de particules, MDF, HF etc.) bruts, revêtus matières synthétiques, placages bois etc, panneaux multicouches (contreplaqué, Multiplex etc.).

Informations techniques:

Disposition hélicoïdale des coupes avec angles d'axe alternés et véritable Z 3 sur toute la SB, coupe en bout DP. Réaffûtable 3 fois pour une usure normale. Corps d'outil réalisé en acier spécial. Les recommandations de paramètres d'utilisation sont à respecter scrupuleusement.



DP, Z 3+3, application Nesting

WO 140 2 50

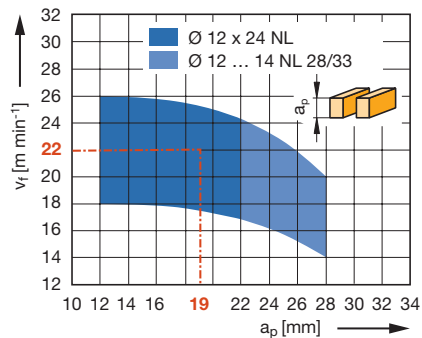
D	GL	NL	lpos.	S	$a_{p \min}$	DRI	ID
mm	mm	mm	mm	mm	mm		
12	65	19	7,5	12x42	9	RL	191030 ●
12	70	24	7,5	12x42	9	RL	191031 ●
12	75	28	7,5	12x42	9	RL	191032 ●
14	90	33	7,5	16x50	9	RL	191033 ●

DP, Z 3+3, application Nesting, dimensions en pouces

WO 140 2 50

D	D	GL	GL	NL	NL	lpos.	S	S	$a_{p \min}$	DRI	ID
mm	in	mm	in	mm	in	mm	mm	in	mm		
12,7	1/2"	70	2 3/4"	24	15/16"	7,5	12,7x42	1/2" x 1 5/8"	9	RL	191057 ●
12,7	1/2"	75	2 15/16"	28	1 1/8"	7,5	12,7x42	1/2" x 1 5/8"	9	RL	191058 ●

Vitesse d'avance v_f en fonction de la profondeur de coupe a_p



Vitesse de rotation: $n_{\max} = 24000 \text{ min}^{-1}$

Matériaux: Panneaux de particules revêtus synthétique

Usinage: Mise à format/Nesting

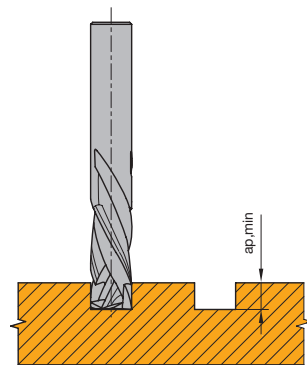
Vitesse de rotation: $n = 24000 \text{ min}^{-1}$

Facteur de correction pour v_f :

MDF = 0,8; panneaux de particules bruts = 1,1; plaqués bois en travers des fibres = 0,7; ébauche MDF = 1,2

Tableau d'opt. des épaisseurs de matériaux

ID.	NL	Exp. de matériaux
191030	19	9 – 16 mm
191031/191057	24	13 – 20 (22) mm
191032/191058	28	19 – 25 mm
191033	33	20 – 30 mm



Profondeur minimale de rainure $a_{p \min}$ pour coupe sans éclats

- livrable sur stock
 - livrable rapidement
- Notice d'utilisation sous www.leitz.org

5. Défonçage

5.1 Mise à format et rainurage

5.1.3 Mèches à défoncer DP



Mèche à défoncer Diamaster PRO³

Application:

Mèche à défoncer et rainurer avec le procédé Nesting avec de grandes vitesses d'avance. Pour des arêtes de chants dessus/dessous sans éclats.

Machine:

Défonceuses avec ou sans commandes numériques. Centres d'usinage, machines spéciales disposant d'une interface pour le montage d'outils à queue.

Matériaux:

Panneaux de particules et de fibres (panneaux de particules, MDF, HF etc.) bruts, revêtus matières synthétiques, placages bois etc, panneaux multicouches (contreplaqué, Multiplex etc.).

Informations techniques:

Répartition hélicoïdale des coupes et angle d'axe alterné. Réel Z 3 sur la totalité de la largeur de coupe. Coupe en bout DP. Réaffûtable 3 x pour une usure normale. Corps à très haute résistance en métal lourd. Il est impératif de respecter les paramètres de coupe préconisés. La plus grande partie des coupes dispose d'un angle d'axe positif, ce qui permet une optimisation du flux des copeaux vers l'aspiration – Leitz DFC®.

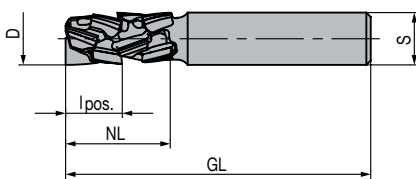
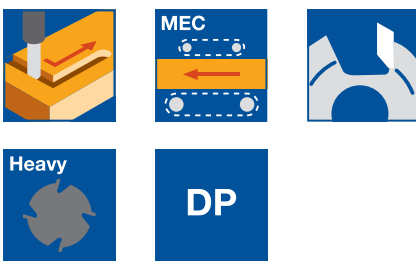
DP Z 3+3, La plus grande partie des coupes dispose d'un angle d'axe positif,

Application Nesting

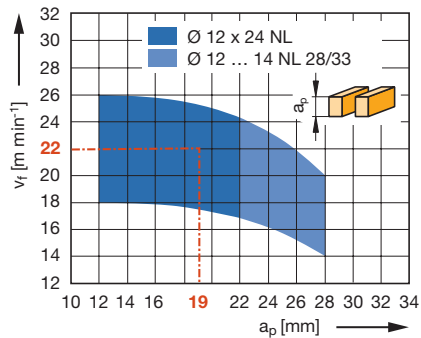
WO 140 2 50

D	GL	NL	l _{pos.}	S	a _{p min}	DRI	ID
mm	mm	mm	mm	mm	mm		
12	70	24	13,0	12x42	14	RL	191113 ●
14	90	33	18,0	16x50	19	RL	191114 ●

Vitesse de rotation: $n_{max} = 24000 \text{ min}^{-1}$



Vitesse d'avance v_f en fonction de la profondeur de coupe a_p



Matériaux: Panneaux de particules revêtus synthétique

Usinage: Mise à format/Nesting

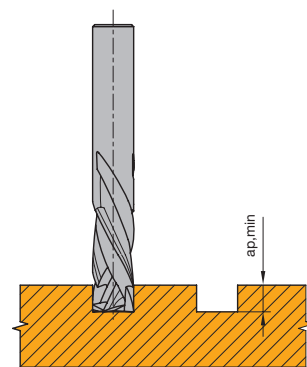
Vitesse de rotation: $n = 24000 \text{ min}^{-1}$

Facteur de correction pour v_f :

MDF = 0,8; panneaux de particules bruts = 1,1; plaqués bois en travers des fibres = 0,7; ébauche MDF = 1,2

Tableau d'opt. des épaisseurs de matériaux

ID.	NL	Exp. de matériaux
191113	24	14 – 20 (22) mm
191114	33	20 – 30 mm

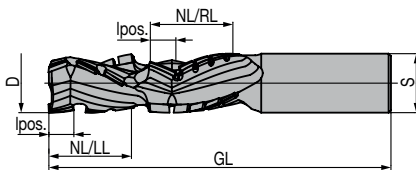
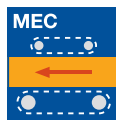


Profondeur minimale de rainure $a_{p \text{ min}}$ pour coupe sans éclats

5. Défonçage

5.1 Mise à format et rainurage

5.1.3 Mèches à défoncer DP



Mèche à défoncer Diamaster PRO

Application:

Mèche à défoncer pour mise à format et rainurage avec tenue de coupe accrue dans les matériaux dérivés du bois. Pour des arêtes de chants dessus/dessous sans éclats ainsi que pour l'usinage sans éclats de chants de pièces enrobées ou revêtues. Rotation gauche ou droite sans changement d'outil.

Machine:

Défonceuses avec ou sans commandes numériques. Centres d'usinage, machines spéciales disposant d'une interface pour le montage d'outils à queue.

Matériaux:

Panneaux de particules et de fibres (panneaux de particules, MDF, HF, etc.) bruts, revêtus matières synthétiques, placages bois, etc., pour des usinages sans éclats dessus dessous du revêtement de la pièce usinée.

Informations techniques:

Disposition hélicoïdale des coupes et coupe en bout HW. RL: Z 3+3, LL: Z2+2. Réaffûtable 3 à 5 fois pour une usure normale. RL et LL en un seul outil (par déplacement de l'axe Z et par inversion du sens de rotation).

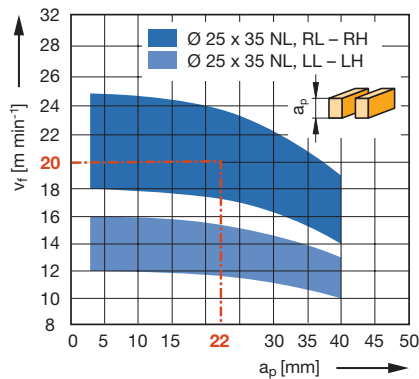
Outil combiné DP, RL + LL

WO 140 2 50

D	GL	NL	l_pos.	S	a _{p min}	DRI	ID
mm	mm	mm	mm	mm	mm		
25	120	24 + 24	11,0	25x50	12	LL, RL	191034 ●
25	145	35 + 35	11,0	25x55	12	LL, RL	191020 ●

Vitesse de rotation: $n_{max} = 24000 \text{ min}^{-1}$

Vitesse d'avance v_f en fonction de la profondeur de coupe a_p



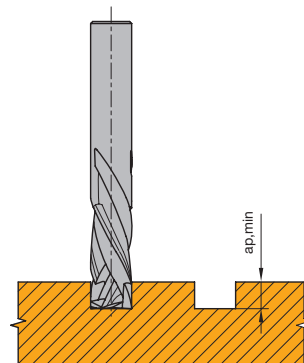
Mèches à défoncer Diamaster PRO, Z3+3 / Z2+2

Matériaux: Panneaux de particules revêtus synthétique

Usinage: Dressage, mise à format

Vitesse de rotation: $n = 18000 \text{ min}^{-1}$

Facteur de correction pour v_f : MDF = 0.8 ; panneaux de particules bruts = 1.1 ; plaqués bois en travers des fibres = 0.7



Profondeur minimale de rainure $a_{p \text{ min}}$ pour coupe sans éclats

5. Défonçage

5.1 Mise à format et rainurage

5.1.3 Mèches à défoncer DP



Mèche à défoncer Diamaster PLUS

Application:

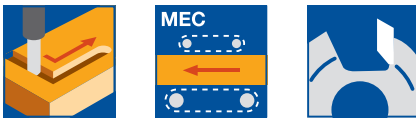
Mèche à défoncer pour mise à format et rainurage avec tenue de coupe accrue dans les matériaux dérivés du bois. Pour des arêtes de chants dessus/dessous sans éclats.

Machine:

Défonceuses à commandes numériques. Centres d'usinage, machines spéciales disposant d'une interface pour le montage d'outils à queue.

Matériaux:

Panneaux de particules et de fibres (panneaux de particules, MDF, HF etc.) bruts, revêtus matières synthétiques, placages bois etc., duromères, plastomères, matériaux multicouches (HPL, Trespa, Multiplex, etc.).

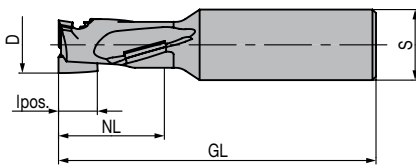


Informations techniques:

Disposition des coupes avec angles d'axe alternés et coupe en bout HW (ID 090174 avec coupe en bout DP). Réaffûtable 5 à 8 fois pour une usure normale. Pour des usinages de surfaces prêtes à être laquées (MDF), une passe de finition avec un outil à coupes passantes est nécessaire. Coupe courte et stable, adaptée au rainurage et à la mise à format de matériaux abrasifs ou difficilement usinables (HPL, Trespa, GFK, CFK, etc.).

DP, Z 1+1

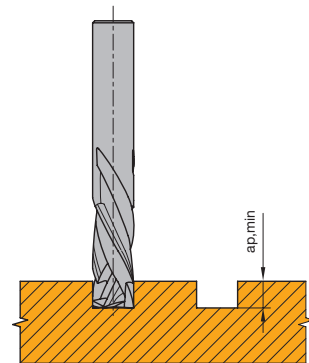
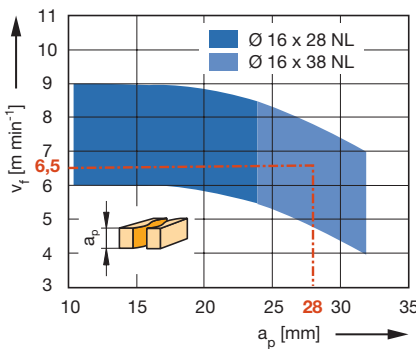
WO 140 2



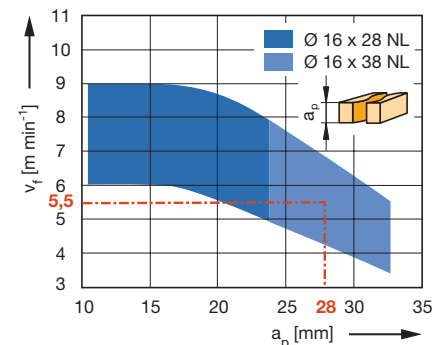
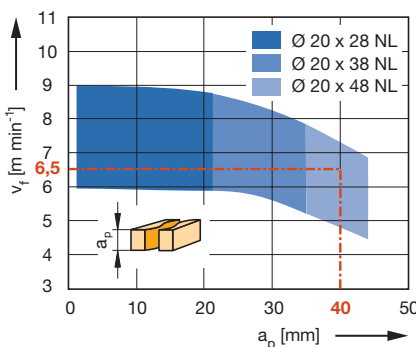
D	GL	NL	lpos.	S	$a_{p \min}$	DRI	ID
mm	mm	mm	mm	mm	mm		
12	90	24	7,5	16x50	9	RL	090174 ●
16	90	28	11,0	20x60	12	RL	090188 ●
18	110	48	11,5	20x60	12	RL	091101 ●
20	130	58	11,0	25x60	12	RL	090167 ●

Vitesse de rotation: $n = 16000 - 24000 \text{ min}^{-1}$

Vitesse d'avance v_f en fonction de la profondeur de coupe a_p



Profondeur minimale de rainure $a_{p \min}$ pour coupe sans éclats



Matériaux: Panneaux de particules revêtus synthétique

Usinage: Mise à format

Vitesse de rotation: $n = 18000 \text{ min}^{-1}$

Facteur de correction pour v_f :

MDF = 0,8; plaqués bois en travers des fibres = 0,7

Matériaux: Multiplis

Usinage: Mise à format

Vitesse de rotation: $n = 18000 \text{ min}^{-1}$

5. Défonçage

5.1 Mise à format et rainurage

5.1.3 Mèches à défoncer DP



Mèche à défoncer Diamaster QUATTRO

Application:

Mèche à défoncer pour mise à format et rainurage avec tenue de coupe accrue dans les matériaux dérivés du bois. Pour des arêtes de chants dessus/dessous sans éclats. Adaptée aux moyennes et grandes séries. Z 2+2 pour plus de vitesse d'avance.

Machine:

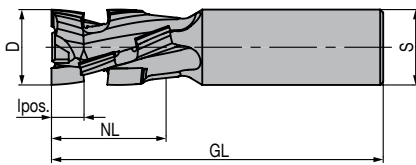
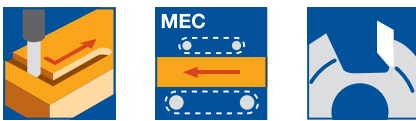
Défonceuses avec ou sans commandes numériques. Centres d'usinage, machines spéciales disposant d'une interface pour le montage d'outils à queue.

Matériaux:

Panneaux de particules et de fibres (panneaux de particules, MDF, HF etc.) bruts, revêtus matières synthétiques, placages bois etc, panneaux multicouches (contreplaqué, Multiplex etc.).

Informations techniques:

Disposition hélicoïdale des coupes avec angle d'axe alterné et coupe en bout DP (ID 091251, 091252, 091253 avec coupe en bout HW). Réaffûtable 5 à 8 fois pour une usure normale. Pour des usinages de surfaces prêtes à être laquées (MDF), une passe de finition avec un outil ayant des coupes passantes est nécessaire.



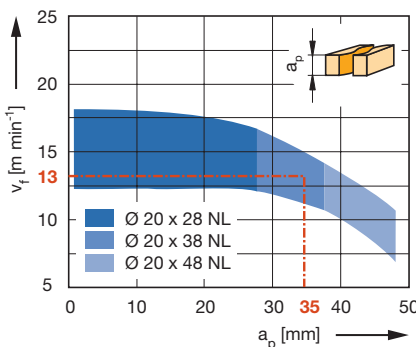
DP, Z 2+2

WO 140 2

D	GL	NL	l _{pos.}	S	a _{p min}	ID	ID
mm	mm	mm	mm	mm	mm	LL	RL
20	90	28	10,5	20x50	12		091235 ●
20	110	48	10,5	20x50	12		091238 ●
20	110	38	10,5	25x60	12		091241 ●
20	120	48	10,5	25x60	12	091246 ●	091247 ●
25	110	38	11,0	25x60	12		091251 ●
25	120	48	11,0	25x60	12	091252 ●	091253 ●

Vitesse de rotation: n = 16000 - 24000 min⁻¹

Vitesse d'avance v_f en fonction de la profondeur de coupe a_p

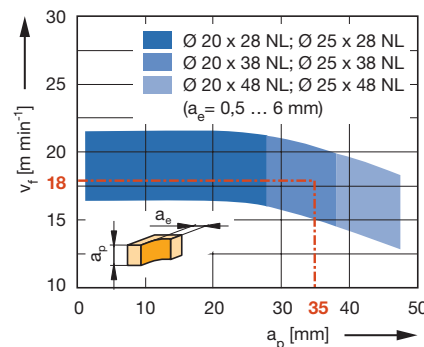


Matériaux: Panneaux de particules revêtus synthétique

Usinage: Mise à format

Vitesse de rotation: n = 18000 min⁻¹

Facteur de correction pour v_f: MDF = 0,8; revêtus papier = 0,8

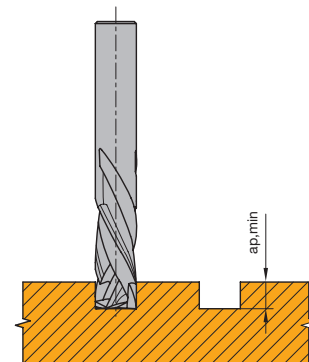


Matériaux: Panneaux de particules revêtus synthétique

Usinage: Dressage

Vitesse de rotation: n = 18000 min⁻¹

Facteur de correction pour v_f: MDF = 0,9; revêtus papier = 0,8; placés bois en travers des fibres = 0,8



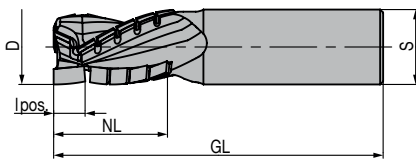
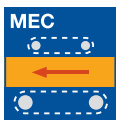
Profondeur minimale de rainure a_{p min} pour coupe sans éclats

- livrable sur stock
 - livrable rapidement
- Notice d'utilisation sous www.leitz.org

5. Défonçage

5.1 Mise à format et rainurage

5.1.3 Mèches à défoncer DP



Mèche à défoncer Diamaster PLUS, Z3+3

Application:

Mèche à défoncer pour mise à format et rainurage avec tenue de coupe accrue dans les matériaux dérivés du bois. Pour des arêtes de chants dessus/dessous sans éclats. Adaptée aux grandes séries. Z 3+3 pour de très grandes vitesses d'avance.

Machine:

Défonceuses avec ou sans commandes numériques. Centres d'usinage, machines spéciales disposant d'une interface pour le montage d'outils à queue.

Matériaux:

Panneaux de particules et de fibres (panneaux de particules, MDF, HDF etc.) bruts, revêtus matières synthétiques, placages bois etc.

Informations techniques:

Disposition des coupes hélicoïdales avec angles d'axe alternés et coupe en bout DP. Réaffûtable 8 à 12 fois pour une usure normale. Pour des usinages de surfaces prêtes à être laquées (MDF), une passe de finition avec un outil ayant des coupes passantes est conseillée. Outil avec hélice négative pour un meilleur maintien des petites pièces.

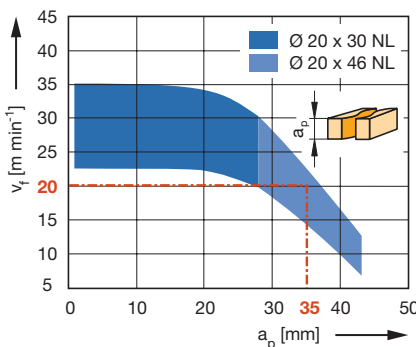
DP, Z 3+3, avec hélice négative

WO 140 2

D	GL	NL	lpos.	S	$a_{p \text{ min}}$	ID	ID
mm	mm	mm	mm	mm	mm	LL	RL
18	100	24	10,5	25x60	12		091204 ●
20	90	24	10,5	20x50	12		091207 ●
20	100	24	10,5	25x60	12		091209 ●
20	105	30	10,5	25x60	12	091170 ●	091171 ●
20	110	38	10,5	25x60	12		091211 ●
20	120	46	10,5	25x60	12		091174 ●
25	100	24	10,5	25x60	12		091213 ●
25	105	30	10,5	25x60	12	091176 ●	091177 ●
25	110	38	10,5	25x60	12	091214 ●	091215 ●
25	120	46	10,5	25x60	12	091179 ●	091180 ●

Vitesse de rotation: $n = 16000 - 24000 \text{ min}^{-1}$

Vitesse d'avance v_f en fonction de la profondeur de coupe a_p

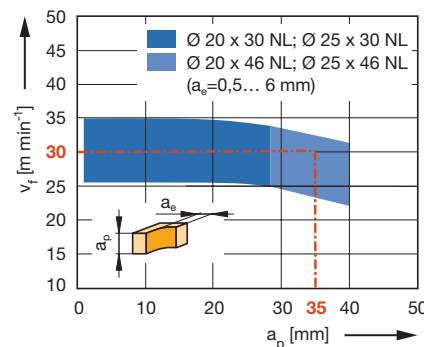


Matériaux: Panneaux de particules revêtus synthétique

Usinage: Mise à format

Vitesse de rotation: $n = 24000 \text{ min}^{-1}$

Facteur de correction pour v_f :
MDF = 0,8; revêtus papier = 0,8

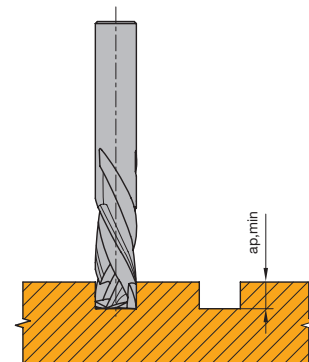


Matériaux: Panneaux de particules revêtus synthétique

Utilisation: Dressage

Vitesse de rotation: $n = 24000 \text{ min}^{-1}$

Facteur de correction pour v_f :
MDF = 0,9; revêtus papier = 0,8;
plaqués bois en travers des fibres = 0,8



Profondeur minimale de rainure $a_{p \text{ min}}$ pour coupe sans éclats

5. Défonçage

5.1 Mise à format et rainurage

5.1.3 Mèches à défoncer DP



Mèche à défoncer Diamaster PLUS, Z3+3

Application:

Mèche à défoncer pour mise à format et rainurage avec tenue de coupe accrue dans les matériaux dérivés du bois. Pour des arêtes de chants dessus/dessous sans éclats. Adaptée aux grandes séries. Z 3+3 pour de très grandes vitesses d'avance.

Machine:

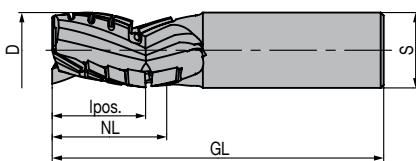
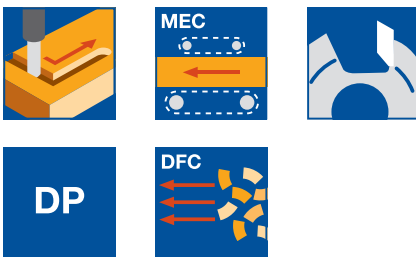
Défonceuses avec ou sans commandes numériques. Centres d'usinage, machines spéciales disposant d'une interface pour le montage d'outils à queue.

Matériaux:

Panneaux de particules et de fibres (panneaux de particules, MDF, HDF etc.) bruts, revêtus matières synthétiques, placages bois etc.

Informations techniques:

Disposition hélicoïdale des coupes avec angles d'axe alternés et coupe en bout DP. Réaffûtable 8 à 12 fois pour une usure normale. Pour des usinages de surfaces prêtes à être laquées (MDF), il est conseillé de faire une passe de finition avec un outil ayant des coupes passantes. Outil avec hélice positive pour une évacuation optimale des copeaux en direction de l'aspiration - LEITZ DFC®.



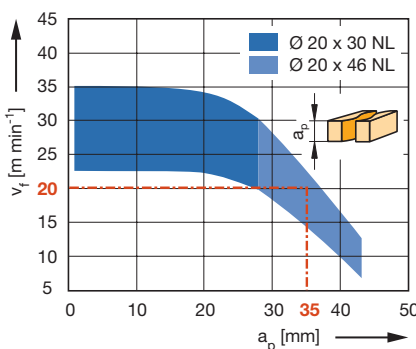
DP, Z 3+3, avec hélice positive, exécution DFC

WO 140 2

D	GL	NL	lpos.	S	$a_{p\ min}$	ID	ID
mm	mm	mm	mm	mm	mm	LL	RL
16	100	24	8,0	20x50	21		091254 ●
20	105	30	10,5	25x60	26		191026 ●
20	110	38	10,5	25x60	31		191098 ●
20	120	46	10,5	25x60	39		191099 ●
25	105	30	10,0	25x60	26		191027 ●
25	120	46	10,0	25x60	39	091218 ●	091219 ●

Vitesse de rotation: $n = 16000 - 24000\ \text{min}^{-1}$

Vitesse d'avance v_f en fonction de la profondeur de coupe a_p

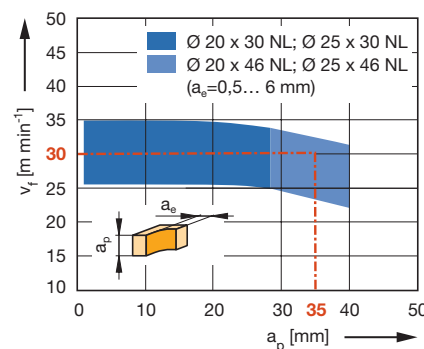


Matériaux: Panneaux de particules revêtus synthétique

Usinage: Mise à format

Vitesse de rotation: $n = 24000\ \text{min}^{-1}$

Facteur de correction pour v_f :
MDF = 0,8; revêtus papier = 0,8

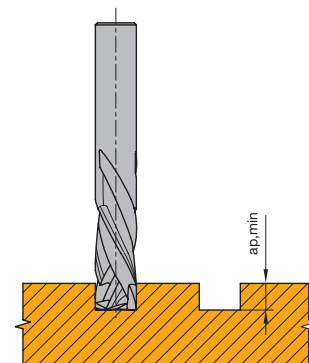


Matériaux: Panneaux de particules revêtus synthétique

Utilisation: Dressage

Vitesse de rotation: $n = 24000\ \text{min}^{-1}$

Facteur de correction pour v_f :
MDF = 0,9; revêtus papier = 0,8;
plaqués bois en travers des fibres = 0,8



Profondeur minimale de rainure $a_{p\ min}$ pour coupe sans éclats

5. Défonçage

5.1 Mise à format et rainurage

5.1.3 Mèches à défoncer DP



Mèche à défoncer Diamaster PLUS³, Z 3+3

Application:

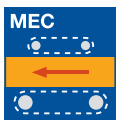
Mèche à défoncer pour mise à format et rainurage avec tenue de coupe accrue dans les matériaux dérivés du bois. Pour des arêtes de chants dessus/dessous sans éclats. Adaptée aux grandes séries. Z 3+3 pour de très grandes vitesses d'avance.

Machine:

Défonceuses avec ou sans commandes numériques. Centres d'usinage, machines spéciales disposant d'une interface pour le montage d'outils à queue.

Matériaux:

Panneaux de particules et de fibres (panneaux de particules, MDF, HF etc.) bruts, revêtus matières synthétiques, placages bois etc, panneaux multicouches (contreplaqué, Multiplex etc.).

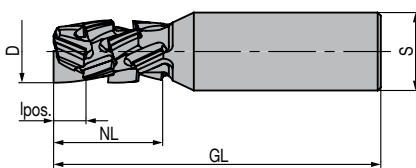


Informations techniques:

Disposition hélicoïdale des coupes avec angles d'axe alternés. Réel Z3 sur toute la largeur de coupe. Coupe en bout DP. Réaffûtable 8 à 12 fois pour une usure normale. Pour des usinages de surfaces prêtes à être laquées (MDF) il est conseillé de faire une passe de finition avec un outil ayant des coupes passantes. Outil à hélice négative pour assurer le maintien de la pièce sur la table machine, notamment lors d'usinages de petites pièces.

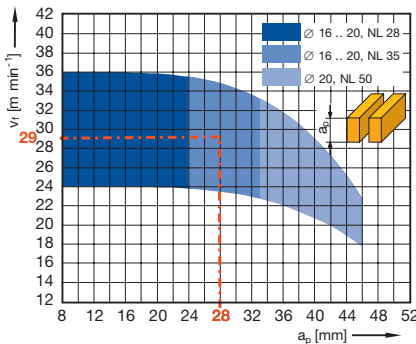
DP, Z 3+3, avec angle d'axe négatif

WO 140 2



D	GL	NL	lpos.	S	a _{p min}	ID	ID
mm	mm	mm	mm	mm	mm	LL	RL
16	85	28	8,0	20x50	9		191048 ●
16	95	35	8,0	20x50	9	191050 ●	191049 ●
20	85	28	10,5	20x50	12		191051 ●
20	105	35	10,5	25x60	12	191053 ●	191052 ●
20	120	50	10,5	25x60	12		191054 ●

Vitesse d'avance v_f en fonction de la profondeur de coupe a_p



Matériaux: Panneaux de particules revêtus synthétique

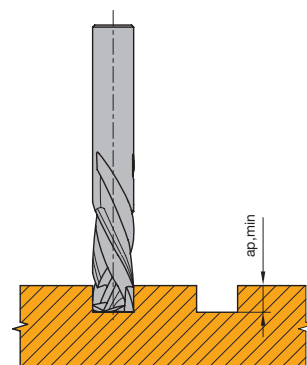
Usinage: Mise à format

Vitesse de rotation: n 24000 min⁻¹

Facteur de correction pour v_f :

MDF = 0,8; panneaux de particules bruts = 1,1; plaqués en travers = 0,7; ébauche MDF = 1,2

Vitesse de rotation: n = 18000 - 24000 min⁻¹



Profondeur minimale de rainure $a_{p \min}$ pour coupe sans éclats

5. Défonçage

5.1 Mise à format et rainurage

5.1.3 Mèches à défoncer DP



Mèche à défoncer Diamaster PLUS³, Z 3+3

Application:

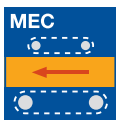
Mèche à défoncer pour mise à format et rainurage avec tenue de coupe accrue dans les matériaux dérivés du bois. Pour des arêtes de chants dessus/dessous sans éclats. Adaptée aux grandes séries. Z 3+3 pour de très grandes vitesses d'avance.

Machine:

Défonceuses avec ou sans commandes numériques. Centres d'usinage, machines spéciales disposant d'une interface pour le montage d'outils à queue.

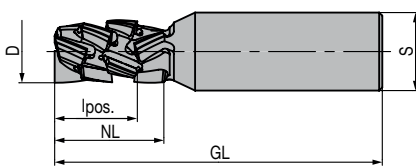
Matériaux:

Panneaux de particules et de fibres (panneaux de particules, MDF, HF etc.) bruts, revêtus matières synthétiques, placages bois etc, panneaux multicouches (contreplaqué, Multiplex etc.).



Informations techniques:

Répartition hélicoïdale des coupes et angle d'axe alterné. Réel Z 3 sur la totalité de la largeur de coupe. Coupe en bout DP. Réaffûtable 8 à 12 x pour une usure normale. Pour une qualité d'usinage pouvant recevoir un laquage dans du MDF une finition est nécessaire avec un outil à coupe passante. La plus grande partie des coupes dispose d'un angle d'axe positif, ce qui permet une optimisation du flux des copeaux vers l'aspiration – Leitz DFC®.



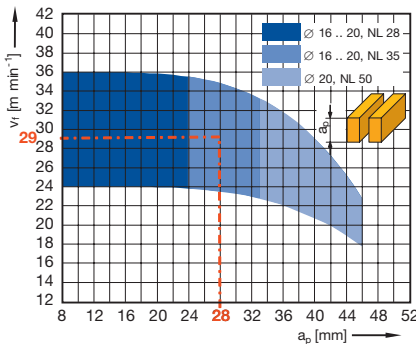
DP Z 3+3, La plus grande partie des coupes dispose d'un angle d'axe positif,

Exécution DFC

WO 140 2

D	GL	NL	lpos.	S	$a_{p \min}$	DRI	ID
mm	mm	mm	mm	mm	mm		
16	85	28	22,0	20x50	23	RL	191115 ●
20	105	35	26,5	25x60	27	RL	191116 ●

Vitesse d'avance v_f en fonction de la profondeur de coupe a_p



Matériaux: Panneaux de particules revêtus synthétique

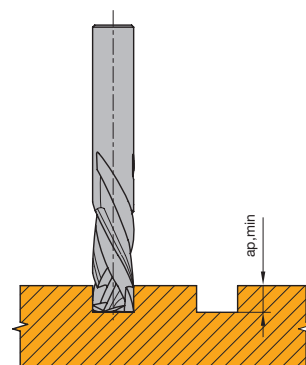
Usinage: Mise à format

Vitesse de rotation: n 24000 min^{-1}

Facteur de correction pour v_f :

MDF = 0,8; panneaux de particules bruts = 1,1; plaqués en travers = 0,7; ébauche MDF = 1,2

Vitesse de rotation: $n = 18000 - 24000 \text{ min}^{-1}$

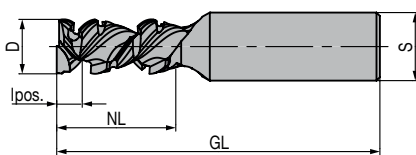
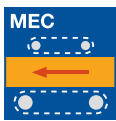


Profondeur minimale de rainure $a_{p \min}$ pour coupe sans éclats

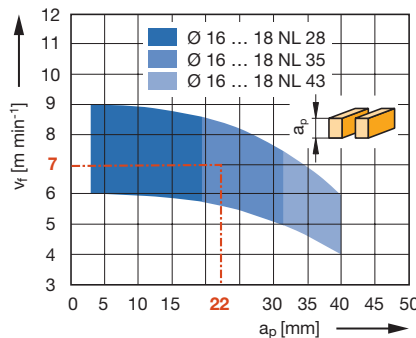
5. Défonçage

5.1 Mise à format et rainurage

5.1.3 Mèches à défoncer DP



Vitesse d'avance v_f en fonction de la profondeur de coupe a_p



Matériaux: Panneaux de particules revêtus synthétique

Usinage: Mise à format

Vitesse de rotation: $n = 18000 \text{ min}^{-1}$

Facteur de correction pour v_f :

MDF = 0,8; plaqués bois en travers des fibres = 0,7; décors extrêmement sensibles = 0,7 - 0,8

Mèche à défoncer Diamaster PRO EdgeExpert

Application:

Mèche à défoncer pour la mise à format et le rainurage de panneaux à base de bois avec une tenue de coupe élevée. Pour des usinages de chants sans éclats ni dessus ni dessous, notamment dans des décors papier sensibles, films ou placages bois. Adaptée pour des séries de production petites à moyennes.

Machine:

Défonceuses avec ou sans commandes numériques. Centres d'usinage, machines spéciales disposant d'une interface pour le montage d'outils à queue.

Matériaux:

Panneaux de particules et de fibres (panneaux de particules, MDF, HF etc.) bruts, revêtus matières synthétiques, placages bois etc, panneaux multicouches (contreplaqué, Multiplex etc.).

Informations techniques:

Disposition hélicoïdale des coupes avec angles d'axe alternés et coupe en bout DP. Angles d'axe plus prononcés apportant une qualité de chants supérieure, notamment dans les décors papier sensibles, les revêtements type film ou dans le placage bois. Idéalement adaptée à un usinage de finition suite à un usinage d'ébauche. Réaffûtable 2 à 4 fois pour une usure normale. Un usinage complémentaire est nécessaire à l'aide d'un outil à coupe passante, lorsqu'on souhaite, notamment dans le MDF, obtenir un chant prêt à être laqué. ID **191128** avec un corps en alliage anti-vibrations.

DP, Z 1+1

WO 140 2 50

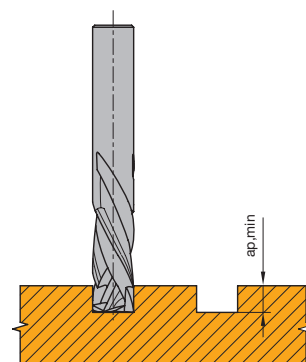
D	GL	NL	lpos.	S	$a_{p \text{ min}}$	DRI	ID
mm	mm	mm	mm	mm	mm		
16	85	25	7,5	16x50	9	RL	191069 ●
16	95	35	7,5	20x50	9	RL	191070 ●

DP, Z 2+2

WO 140 2 50

D	GL	NL	lpos.	S	$a_{p \text{ min}}$	DRI	ID
mm	mm	mm	mm	mm	mm		
14	90	28	8,0	16x50	9	RL	191128 ●

Vitesse de rotation: $n = 18000 - 24000 \text{ min}^{-1}$

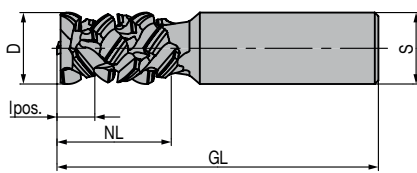
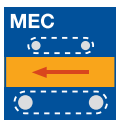


Profondeur minimale de rainure $a_{p \text{ min}}$ pour coupe sans éclats

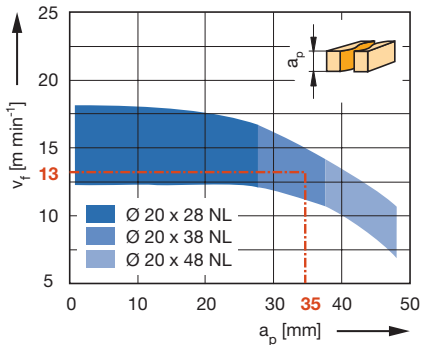
5. Défonçage

5.1 Mise à format et rainurage

5.1.3 Mèches à défoncer DP



Vitesse d'avance v_f en fonction de la profondeur de coupe a_p



Matériaux: Panneaux de particules revêtus synthétique

Usinage: Mise à format

Vitesse de rotation: $n = 18000 \text{ min}^{-1}$

Facteur de correction pour v_f :
MDF = 0,8; revêtus papier = 0,8

Mèche à défoncer Diamaster QUATTRO EdgeExpert

Application:

Mèche à défoncer pour la mise à format et le rainurage de panneaux à base de bois avec une tenue de coupe élevée. Pour des usinages de chants sans éclats ni dessus ni dessous, notamment dans des décors papier sensibles, films ou placages bois. Adaptée pour des séries de production moyennes à importantes. Z2+2 pour des vitesses d'avance plus élevées.

Machine:

Défonceuses avec ou sans commandes numériques. Centres d'usinage, machines spéciales disposant d'une interface pour le montage d'outils à queue.

Matériaux:

Panneaux de particules et de fibres (panneaux de particules, MDF, HF etc.) bruts, revêtus matières synthétiques, placages bois etc, panneaux multicouches (contreplaqué, Multiplex etc.).

Informations techniques:

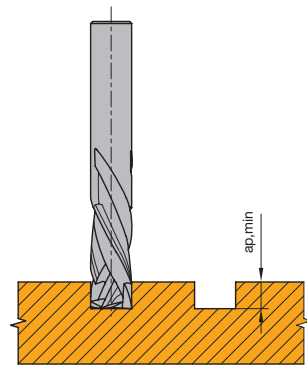
Disposition hélicoïdale des coupes avec angles d'axe alternés et coupe en bout DP. Angles d'axe plus prononcés apportant une qualité de chants supérieure, notamment dans les décors papier sensibles, les revêtements type film ou dans le placage bois. Idéalement adaptée à un usinage de finition suite à un usinage d'ébauche. Réaffûtable 4 à 6 fois pour une usure normale. Un usinage complémentaire est nécessaire à l'aide d'un outil à coupe passante, lorsqu'on souhaite, notamment dans le MDF, obtenir un chant prêt à être laqué.

DP, Z 2+2

WO 140 2

D	GL	NL	lpos.	S	$a_{p \text{ min}}$	DRI	ID
mm	mm	mm	mm	mm	mm		
20	90	32	10,5	20x50	12	RL	191071 ●
20	120	48	10,5	25x60	12	RL	191072 ●

Vitesse de rotation: $n = 18000 - 24000 \text{ min}^{-1}$

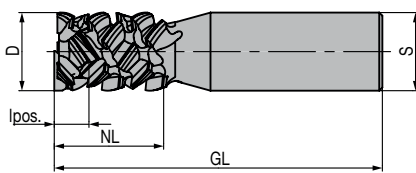
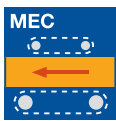


Profondeur minimale de rainure $a_{p \text{ min}}$ pour coupe sans éclats

5. Défonçage

5.1 Mise à format et rainurage

5.1.3 Mèches à défoncer DP



Mèche à défoncer Diamaster PLUS³ EdgeExpert, Z3+3

Application:

Mèche à défoncer pour la mise à format et le rainurage de panneaux à base de bois avec une tenue de coupe élevée. Pour des usinages de chants sans éclats ni dessus ni dessous, notamment dans des décors papier sensibles, films ou placages bois. Adaptée pour des séries de production très importantes. Z3+3 pour des vitesses d'avance plus élevées.

Machine:

Défonceuses avec ou sans commandes numériques. Centres d'usinage, machines spéciales disposant d'une interface pour le montage d'outils à queue.

Matériaux:

Panneaux de particules et de fibres (panneaux de particules, MDF, HF etc.) bruts, revêtus matières synthétiques, placages bois etc, panneaux multicouches (contreplaqué, Multiplex etc.).

Informations techniques:

Disposition hélicoïdale des coupes avec angles d'axe alternés. Réel Z3 dans toutes les zones de coupe. Coupe en bout DP. Angles d'axe plus prononcés apportant une qualité de chants supérieure, notamment dans les décors papier sensibles, les revêtements type film ou dans le placage bois. Idéalement adaptée à un usinage de finition suite à un usinage d'ébauche. Réaffûtable 5 à 8 fois pour une usure normale. Un usinage d'ébauche est recommandé. Particulièrement adaptée à la technologie de chants laser sur centre d'usinage CNC. Un usinage complémentaire est nécessaire à l'aide d'un outil à coupe passante, lorsqu'on souhaite, notamment dans le MDF, obtenir un chant prêt à être laqué.

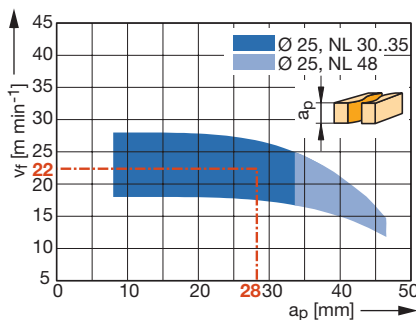
DP, Z 3+3, répartition symétrique des coupes

WO 140 2

D	GL	NL	lpos.	S	$a_{p \text{ min}}$	DRI	ID
mm	mm	mm	mm	mm	mm		
25	105	30	11,0	25x60	12	RL	191073 ●
25	105	35	11,0	25x55	12	RL	191074 ●
25	120	48	11,0	25x60	12	RL	191075 ●

Vitesse de rotation: $n = 18000 - 24000 \text{ min}^{-1}$

Vitesse d'avance v_f en fonction de la profondeur de coupe a_p



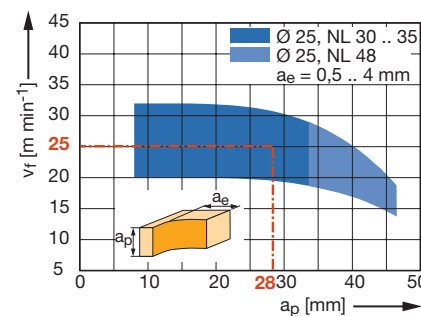
Matériaux: Panneaux de particules revêtus synthétique

Usinage: Mise à format

Vitesse de rotation: $n = 24000 \text{ min}^{-1}$

Facteur de correction pour v_f :

MDF = 0,8; plaqués bois en travers des fibres = 0,7; décors extrêmement sensibles = 0,7 - 0,8



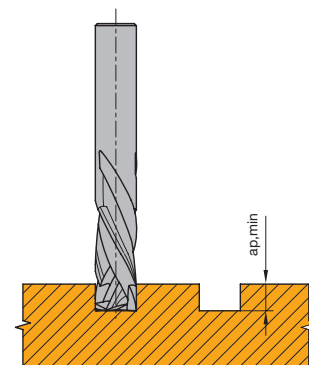
Matériaux: Panneaux de particules revêtus synthétique

Usinage: Dressage

Vitesse de rotation: $n = 24000 \text{ min}^{-1}$

Facteur de correction pour v_f :

MDF = 0,8; plaqués bois en travers des fibres = 0,7; décors extrêmement sensibles = 0,7 - 0,8



Profondeur minimale de rainure $a_{p \text{ min}}$ pour coupe sans éclats

5. Défonçage

5.1 Mise à format et rainurage 5.1.4 Mèches oscillantes, trous oblongs



Mèche oscillante

Application:

Mèche à défoncer pour l'exécution de mortaises sans éclats par passes successives.

Machine:

Machines spéciales à mouvement pendulaire.

Matériaux:

Bois tendres et durs.

Informations techniques:

Pour bois tendres et durs. Outils prévus pour une rotation gauche et droite. Affûtable en bout. Diamètre constant après affûtage.

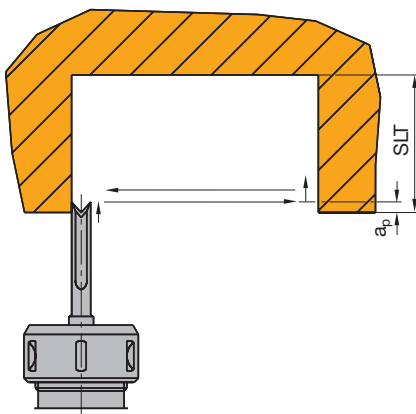


HS, Z 2

WB 510 0

D	GL	S	SLT	QAL	ID
mm	mm	mm	mm		
6	90	13x40	38	HS	037020 ●
8	95	13x40	42	HS	037022 ●
10	105	13x40	50	HS	037024 ●
12	115	13x40	60	HS	037026 ●

Vitesse de rotation: n = 4500 - 9000 min⁻¹



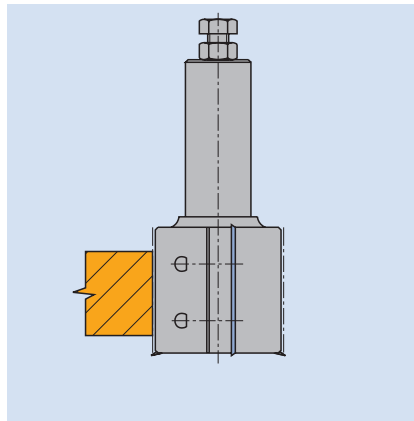
Exemple d'application: réalisation d'une mortaise

$a_p = 0,8$ mm (déplacement pendulaire)

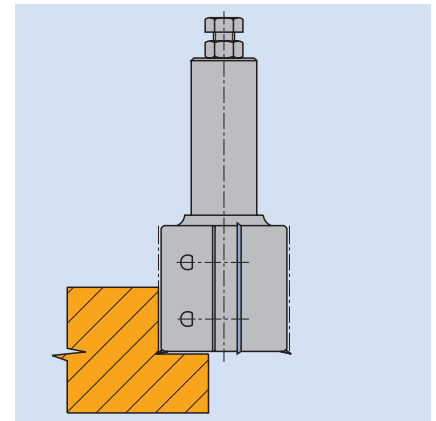
5. Défonçage

5.2 Dresser, feullurer et chanfreiner

Domaine d'application	Dresser, feullurer, chanfreiner.
Matériaux [Matériau de coupe recommandé]	Bois tendres et durs [HW]. Panneaux de particules ou de fibres (panneaux de particules, MDF, HDF, etc.), bruts, mélaminés, placages bois, etc. [HW, DP]. Bois contrecollés (contreplaqués, etc.) [HW, DP]. Duromères [HW, DP]. Plastomères [HW, DP]. Matériaux à base minérale (Corian, Varicor, etc.) [HW, DP].
Machines	Défonceuses avec ou sans commandes numériques. Machines spéciales avec broches acceptant les outils à queue défonceuses portative.
Mise en œuvre	Usinage en avalant et en opposition, limiteur de passe.

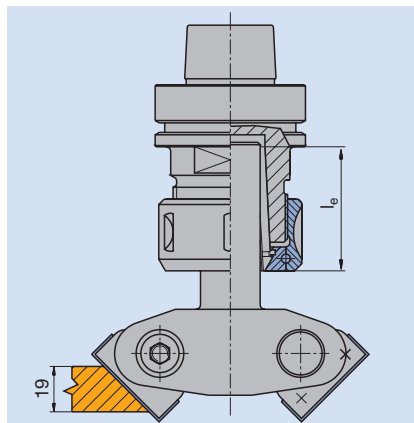


Dressage

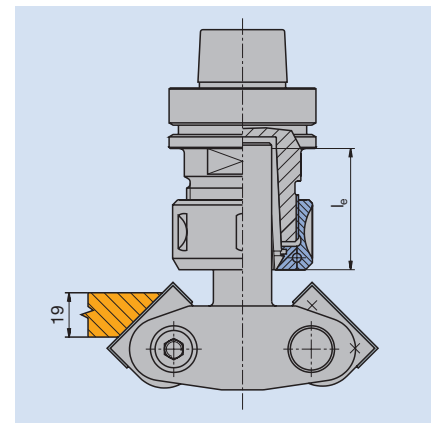


Feullurage

Chanfreinage avec outil multipente



Chanfreinage par dessus



Chanfreinage par dessous

Attention :

Lors du chanfreinage par dessous, veiller à conserver la longueur minimale l_e de serrage de la queue.

Queue d x e	l_e min [mm]
20 x 50	40
25 x 60	45

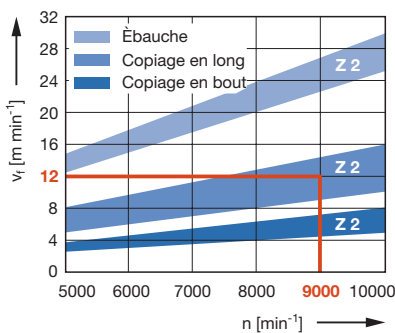
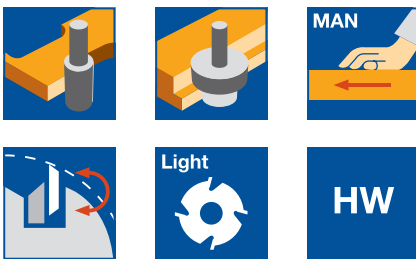
d = diamètre de queue
e = longueur de queue

Paramètres d'utilisation	Vitesse de rotation / vitesse d'avance Les vitesses optimales de rotation et d'avance sont à relever dans les diagrammes des tableaux correspondant aux outils.
Remarques	On ne peut réaliser des surfaces d'usinage sans marques de recouvrement de coupes qu'avec des outils à coupes passantes. Les usinages de feuillures dans le bois massif exigent des outils avec araseurs.
Maintien de la pièce	Sur les machines stationnaires, le maintien adéquat de la pièce à usiner est un critère extrêmement important. Des pièces mal maintenues entraînent dans la majorité des cas une qualité de coupe non satisfaisante et réduisent sensiblement la tenue de coupe des outils. La meilleure façon de tenir correctement les pièces en forme de panneaux est le maintien à l'aide de ventouses, complété éventuellement par un dispositif de serrage mécanique. Les pièces de petite taille et surtout les pièces galbées exigent, pour être maintenues solidement, des gabarits de serrage spéciaux ou des dispositifs de serrage qui sont à concevoir par le client lui-même.

5. Défonçage

5.2 Dresser, feullurer et chanfreiner

5.2.1 Outils à dresser et à feullurer



Vitesse d'avance v_f en fonction du nombre de dents Z et de la vitesse de rotation n pour bois massifs (ébauche et copiage)

Exemple pour outil diamètre 125 mm :
 $n = 9000 \text{ min}^{-1}$
 Z 2

Application : kop. en long
 $v_f = 12 \text{ m min}^{-1}$

Exemple de commande :

Jeu d'outils ID **132737** monté sur arbre porte-fraises ID **042951** HSK-F 63 (A = 80 mm).

Lors du choix de la référence de l'arbre porte-fraises, veuillez à respecter l'alésage adéquat.



Porte-outils à copier - HeliCut 15

Application:

Usinage d'ébauche, dressage et copiage lors de surcotes très importantes en long et en bout. Pour la mise en forme de pièces cintrées à l'aide d'un gabarit et d'un guide à billes, mais également sur centres d'usinage CNC comme par exemple les entailleuses de charpente ou les centres d'usinage pour les menuiseries.

Machine:

Toupies et profileuses, tenonneuses doubles, défonceuses avec/sans commandes numériques.

Matériaux:

Bois tendres et durs, bois collés et lamellés collés.

Informations techniques:

Exécution à faible émission sonore et à coupes décalées. Possibilité de montage sur arbre porte-fraises. Permet également d'usiner des feullures. Les plaquettes sont identiques pour les coupes arasantes et pour les coupes dégageantes. Les arêtes de coupe des plaquettes réversibles sont numérotées. La fixation tangentielle des plaquettes évite l'utilisation d'un coin de serrage et permet un changement aisé des plaquettes sans aide extérieure. Equipement standard avec les plaquettes réversibles HW ID **009549**.

Porte-outils à copier - HeliCut 15

SL 499 1, WW 230 2 07, WW 230 1 07

Type d'outil	ABM mm	QAL	AM PCS	Z	V	ID
Porte-outils	60x81,5x20	HW-MF	16	2	2	132600 ●
Porte-outils complet monté sur arbre porte-fraises	1-TLG.	HW	16	2	2	132736 □
Porte-outils	80x81,5x30	HW-MF	16	2	2	132608 ●
Porte-outils complet monté sur arbre porte-fraises	1-TLG.	HW	16	2	2	132737 □
Porte-outils	125x93,7x30	HW-MF	20	2	2+2	132604 ●
Porte-outils complet monté sur arbre porte-fraises	1-TLG.	HW	20	2	2+2	132738 □
Porte-outils	125x116,6x30	HW-MF	24	2	2+2	132605 ●
Porte-outils complet monté sur arbre porte-fraises	1-TLG.	HW	24	2	2+2	132739 □

Vitesse de rotation:

D 60 mm: $n_{\max} = 20000 \text{ min}^{-1}$
 D 80 mm: $n_{\max} = 18000 \text{ min}^{-1}$
 D 125 mm: $n_{\max} = 12000 \text{ min}^{-1}$

Autres dimensions sur demande.

Couteaux de rechange:

BEZ	ABM mm	QAL	BEM	VE PCS	ID
Plaquettes réversibles	15x15x2,5	HW-MF	HeliCut 15	10	009543 ●
Plaquettes réversibles	15x15x2,5	HW	HeliCut 15	10	009549 ●

Pièces de rechange:

BEZ	ABM mm	pour D mm	ID
Vis à tête fraisée Torx® 20	M5x12	60	007898 ●
Vis à tête fraisée Torx® 20	M5x14,2-8.8	80	007394 ●
Vis à tête fraisée Torx® 20	M5x18	125	114030 ●
Tournevis Torx®	Torx® 20		006091 ●

5. Défonçage

5.2 Dresser, feullurer et chanfreiner

5.2.1 Outils à dresser et à feullurer



Porte-outils à feullurer et à dresser WP

Application:

Pour le dressage et le feullurage avec un diamètre d'outil constant.

Machine:

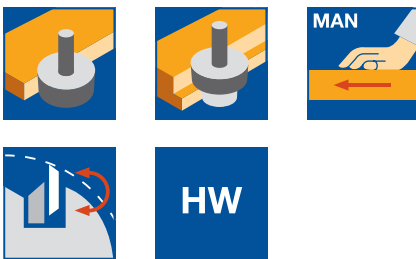
Défonceuses avec ou sans commandes numériques, centres d'usinage.

Matériaux:

Bois tendres et durs, panneaux de particules et de fibres (panneaux de particules, MDF, HDF, etc.), bruts, revêtus synthétiques ou plaqués bois, etc., panneaux multicouches (Trespa, Multiplex, etc.),

Informations techniques:

Porte-outils à plaquettes réversibles HW Z2 à coupes droites pour le fraisage sans stries de chants préalablement fraisés ou ébauchés. Equipé d'araseurs nécessaires pour l'usinage de feullures sans éclats dans des bois tendres et durs. Fonctionnement silencieux grâce à la forme circulaire et fermée du corps d'outil.



HW, Z 2 / V 2

WL 402 1

D	GL	SB	S	ID
mm	mm	mm	mm	
40	120	50	25x60	039235 ●
50	120	50	25x60	039239 ●
60	113	50	25x60	039243 ●

Vitesse de rotation: $n_{\max} = 18000 \text{ min}^{-1}$

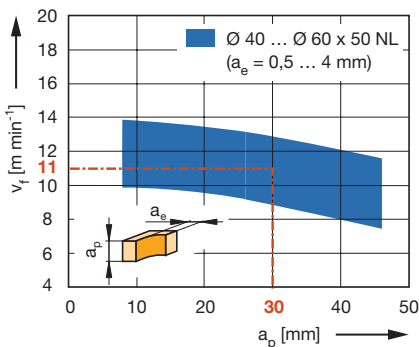
Couteaux de rechange:

Num. de pièce	BEZ	ABM	QAL	VE	ID
		mm		PCS	
1	Araseur réversible VS1	14x14x2	HW-F	10	005099 ●
2	Plaquettes réversibles	50x12x1,5	HW-05F	10	005086 ●

Pièces de rechange:

Num. de pièce	BEZ	ABM	pour D	ID
		mm	mm	
3	Coin de serrage	48x11,6x9		009871 ●
4	Vis avec rainure	M5x12		005744 ●
5	Goujon fileté	M8x8	40/50	006245 ●
5	Goujon fileté	M8x14	60	006073 ●
	Tournevis six pans	SW 4		005445 ●

Vitesse d'avance v_f en fonction de la profondeur de coupe a_p



Matériaux: Panneaux de particules revêtus synthétique

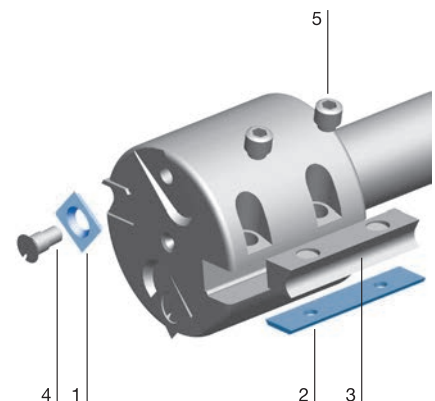
Usinage: Dressage

Vitesse de rotation: $n = 16000 \text{ min}^{-1}$

Facteur de correction pour v_f :

MDF = 0,9; revêtus papier = 0,8;

plaqués bois en travers des fibres = 0,7





Porte-outils à feuilletter et à dresser WP

Application:

Particulièrement adaptée au feuilletter, au dressage, au rainurage, en avalant ou en opposition.

Machine:

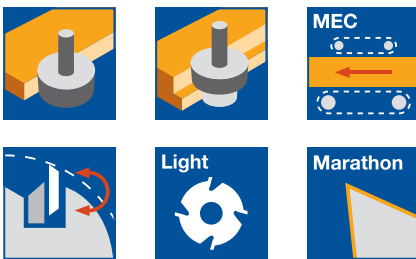
Défonceuses avec ou sans commandes numériques, centres d'usinage CNC.

Matériaux:

Bois tendres et durs, matériaux composites à base de bois massif et matériaux à base de bois, bruts, revêtus synthétiques ou plaqués bois, etc., panneaux multicouches (contreplaqués, Multiplex, etc.).

Informations techniques:

Porte-outils WP avec angles d'axe alternés en rotation droite. Le corps en alliage léger procure une amélioration du comportement dynamique.



HW, Z 2 / V 2

SL 199 2, SW 500 2

Type d'outil	QAL	Z	V	ID
Porte-outils avec bagues intercalaires	MC	2	2	426200 ●
Porte-outils monté sur arbre porte-fraises	MC	2	2	426201 □

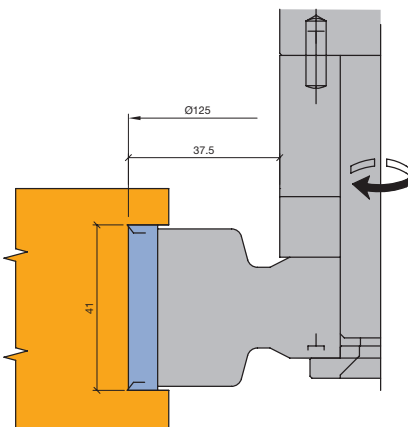
Vitesse de rotation: $n_{\max} = 13700 \text{ min}^{-1}$

Couteaux de rechange:

BEZ	ABM mm	ID
Plaquette réversible Marathon	40x8x1,5	601608 ●
Araseur réversible VS2	19x19x2	005115 ●

Pièces de rechange:

BEZ	ABM mm	ID
Coin de serrage	38x18,75x8,27	630209 ●
Vis à tête fraisée Torx® 20	M5x8,5	007808 ●
Vis de serrage avec rondelle Torx®20	M5x18,5	007446 ●
Vis à tête cylindrique	M5x80	007097 ●
Tournevis Torx®	Torx® 20	117503 ●
Tournevis six pans	SW 4, L 100	005451 ●



Exemple de commande:

Jeu d'outils ID **426201** monté sur arbre porte-fraises ID **042847**, HSK-F 63 (A = 80 mm).

Lors de la commande, sélectionner l'arbre porte-fraises $d = 20 \text{ mm}$ et longueur utile 70 mm.



Porte-outils à feullurer et à dresser WP

Application:

Particulièrement adaptée au feullurage, au dressage, au rainurage, en avalant ou en opposition.

Machine:

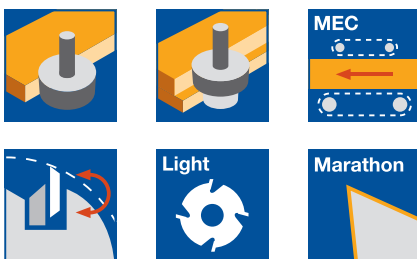
Défonceuses avec ou sans commandes numériques, centres d'usinage CNC.

Matériaux:

Bois tendres et durs, matériaux composites à base de bois massif et matériaux à base de bois, bruts, revêtus synthétiques ou plaqués bois, etc., panneaux multicouches (contreplaqués, Multiplex, etc.).

Informations techniques:

Porte-outils WP à angles d'axe alternés en rotation droite. Logements pour couteaux à rainer et brise-arêtes, pour la mise en place de joints d'étanchéité ou pour le profilage des arêtes. Le corps en alliage léger procure une amélioration du comportement dynamique.



HW, Z2 / V2, avec logements pour brise-arêtes

SL 499 2, SW 530 2

Type d'outil	QAL	Z	V	ID
Porte-outils avec bagues intercalaires	MC	2	2	426202 ●
Porte-outils monté sur arbre porte-fraises	MC	2	2	426203 □

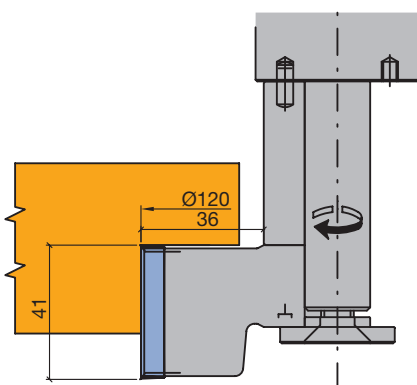
Vitesse de rotation: $n_{max} = 14300 \text{ min}^{-1}$

Couteaux de rechange:

BEZ	ABM mm	R mm	FAW °	ID
Plaquette réversible Marathon	40x8x1,5			601608 ●
Araseur réversible VS2	19x19x2			005115 ●
Couteau brise-arêtes	KM 11/0		45°	008268 ●
Couteau brise-arêtes	KM 12/3	2		008307 ●
Couteau à rainer réversible NA5	35,2x15x5			008318 ●
Couteau à rainer réversible NA4	35,2x15x4			008317 ●

Pièces de rechange:

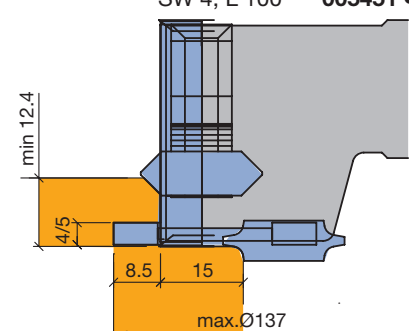
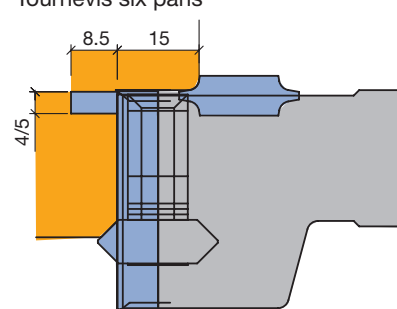
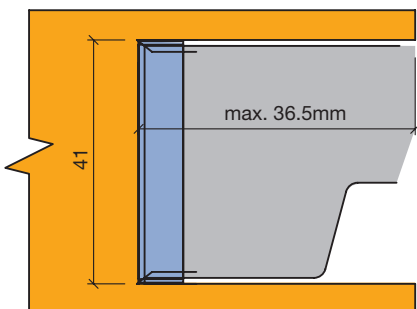
BEZ	BEM	ABM mm	ID
Jeu de bagues	p. cout. brise-arêtes et rainier	12,9x20x6,1	028565 ●
Bague intercalaire avec rainure de clavette	p. cout. brise-arêtes et rainier	13/6,1x3	028185 ●
Bague intercalaire avec rainure de clavette	p. cout. brise-arêtes et rainier	13/6,1x1	028037 ●
Vis à tête fraisée Torx® 20	p. cout. brise-arêtes et rainier	M6x40	006090 ●
Vis à tête fraisée Torx® 20	p. cout. brise-arêtes et rainier	M6x14	006085 ●
Coin de serrage		38x18,75x8,27	630209 ●
Vis à tête fraisée Torx® 20 pour araseur		M5x8,5	007808 ●
Vis de serrage avec rondelle Torx®20		M5x18,5	007446 ●
Vis à tête cylindrique		M5x80	007097 ●
Tournevis Torx®		Torx® 20	117503 ●
Tournevis six pans		SW 4, L 100	005451 ●



Exemple de commande:

Jeu d'outils ID **426203** monté sur arbre porte-fraises ID **042847**, HSK-F 63 (A = 80 mm).

Lors de la commande, sélectionner l'arbre porte-fraises d = 20 mm et longueur utile 70 mm.





Porte-outils à dresser avec couteaux brise-arêtes

Application:

Destiné à dresser les chants et usiner simultanément les arrondis ou briser les arêtes à l'aide d'un outil à diamètre constant.

Machine:

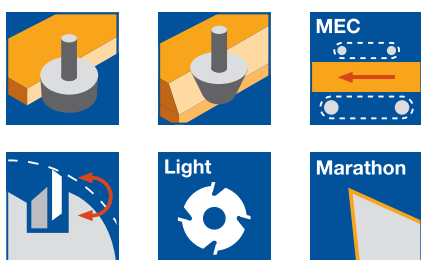
Défonceuses avec/sans commandes numériques, centres d'usinage.

Matériaux:

Bois tendres et durs, matériaux composites à base de bois massif et matériaux à base de bois, bruts, revêtus synthétiques ou plaqués bois, etc., panneaux multicouches (contreplaqués, Multiplex, etc.).

Informations techniques:

Plaquettes réversibles HW Z 2 avec angle d'axe. Profilage des chants par des brise-arêtes. Fluidité de fonctionnement grâce à la forme fermée du corps.

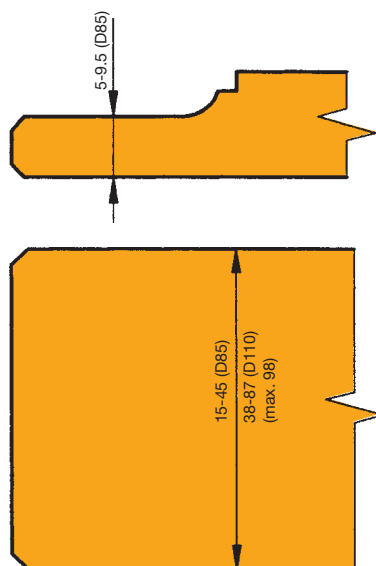
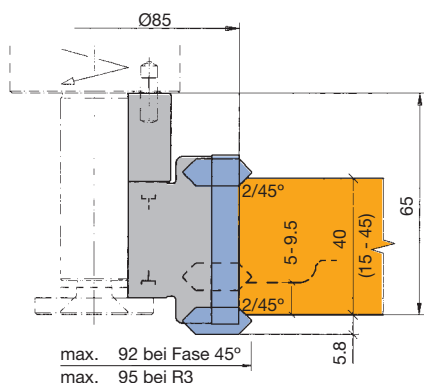


HW, Z 2, avec logements pour brise-arête

SL 299 2, SW 510 2, WW 211 2

Type d'outil	ABM mm	QAL	Z	ID
Jeu d'outils sans arbre porte-fraises avec bagues intercalaires	85x50x20,1-TLG.	MC	2	426204 ●
Jeu d'outils complet monté sur arbre porte-fraises	1-TLG.,HD40	MC	2	426205 □
Outil	110x100x28x30	MC	2	125690 ●
Jeu d'outils complet monté sur arbre porte-fraises	1-TLG.	MC	2	426206 □

Exemple d'application



Vitesse de rotation:

D 85 mm: $n_{max} = 17900 \text{ min}^{-1}$
 D 110 mm: $n_{max} = 15600 \text{ min}^{-1}$

ID **125690** et ID **426206** : Les couteaux brise-arêtes ne sont pas inclus, ils doivent être choisis séparément.

Sans indication spécifique, l'outil est livré en rotation droite.

Pour les arbres porte-fraises, voir chapitre „Interfaces“.

Couteaux de rechange:

BEZ	ABM mm	QAL	R mm	FAW °	VE PCS	ID
Plaquette réversible Marathon	50x8x1,5	HW-05 MC			10	601638 ●
Plaquette réversible Marathon	100x8x1,5	HW-05 MC			1	601642 ●
Couteau brise-arêtes	KM 12/4	HW-F	1,5			008272 ●
Couteau brise-arêtes	KM 12/3	HW-F	2			008307 ●
Couteau brise-arêtes	KM 12/0	HW-F	3			008270 ●
Couteau brise-arêtes	KM 15/0	HW-F	3			008275 ●
Couteau brise-arêtes	KM 12/1	HW-F	3			008271 ●
Couteau brise-arêtes	KM 11/0	HW-F		45°		008268 ●

Pièces de rechange:

BEZ	ABM mm	ID
Coin de serrage	48x18,75x8,27	630211 ●
Coin de serrage	98x18,75x8,27	630215 ●
Vis de serrage avec rondelle Torx® 20	M5x18,5	007446 ●
Vis à tête fraisée Torx® 20	M6x35	007098 ●
Tournevis Torx®	Torx® 20	117503 ●
Cale de réglage magnétique	0,3/0,8	005376 ●

Exemple de commande:

Jeu d'outils ID **426205** monté sur arbre porte-fraises ID **041125**, queue de 25x60 mm. Lors d'une commande, choisir un arbre porte-fraises D 20 mm et longueur de serrage 55 mm.



Porte-outils à dresser et à feullurer WhisperCut

Application:

Dressage des chants sans éclats. Exécution anti-bruit.

Machine:

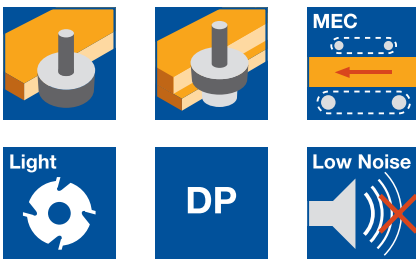
Défonceuses avec ou sans commandes numériques, centres d'usinage.

Matériaux:

Panneaux de particules et de fibres (panneaux de particules, MDF, HF etc.) bruts, revêtus matières synthétiques ou papier, matières synthétiques renforcées de fibres (GFK, CFK, etc.).

Informations techniques:

Porte-outils à inserts DP réaffûtables et interchangeables. Angles d'axe alternés pour un usinage de chants sans éclats. Réduction des émissions sonores jusqu'à 5dB(A) et un taux de captage des copeaux (>95%) grâce à l'exécution DFC. L'alliage léger permet de réduire la masse de l'outil. Corps d'outil réutilisable plusieurs fois grâce aux couteaux interchangeables. Zone de réaffûtage 0.6 mm.



Porte-outils à dresser Diamaster WhisperCut

WM 230 2 01, WP 299 2

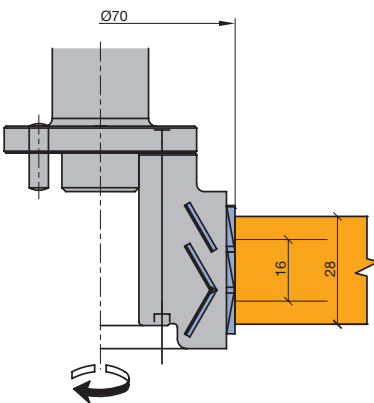
Type d'outil	ABM mm	QAL	Z	ID
Porte-outils	70x33x20	DP	2/2/2	192273 ●
Porte-outils complet monté sur arbre porte-fraises	1-TLG./HD28	DP	2/2/2	192274 □

Application:

Feuillurage des chants sans éclats. Exécution anti-bruit.

Informations techniques:

Porte-outils à inserts DP. L'angle d'axe unilatéral, la répartition des coupes et la coupe arasante (araseur) permettent un usinage de la feuillure et du fond de feuillure sans éclats. Non adapté au dressage des chants. Corps d'outil réutilisable plusieurs fois grâce aux couteaux interchangeables. Réduction des émissions sonores jusqu'à 5dB(A) et un taux de captage des copeaux (>95%) grâce à l'exécution DFC. L'alliage léger permet de réduire la masse de l'outil, et d'épargner ainsi la machine.



Porte-outils à dresser Diamaster WhisperCut

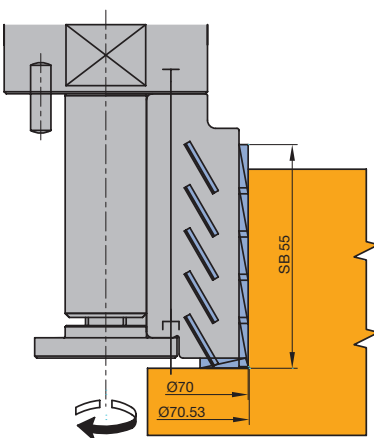
Porte-outils à feuillurer Diamaster WhisperCut

WM 430 2 01, WP 499 2

Type d'outil	ABM mm	QAL	Z	ID
Porte-outils	70,53x55x20	DP	3x5	192275 ●
Porte-outils complet monté sur arbre porte-fraises	D70,53/SB55	DP	3x5	192276 □

Sans indication spécifique, l'outil est livré en rotation droite.

Pour les arbres porte-fraises, voir chapitre „Interfaces“.



Porte-outils à feuillurer Diamaster WhisperCut

Exemple de commande:

Jeu d'outils ID **192274** monté sur arbre porte-fraises ID **041126**, queue 25x60 mm.

Lors de la commande, sélectionner l'arbre porte-fraises d = 20 mm et longueur utile maxi.



Porte-outils à dresser et à feullurer WhisperCut EdgeExpert

Application:

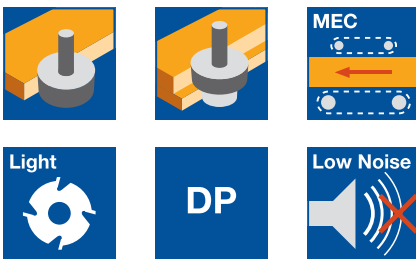
Optimisée pour feullurer et dresser particulièrement adaptée aux décors sensibles, revêtements papier et plaqués bois.

Machine:

Défonceuses avec ou sans commandes numériques, centres d'usinage.

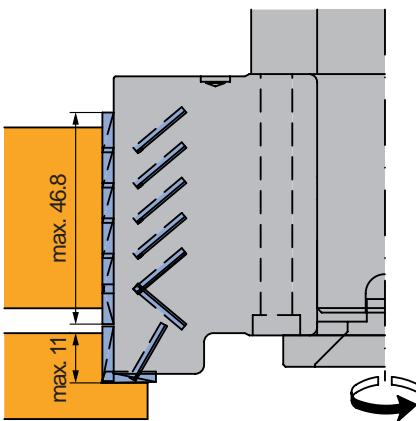
Matériaux:

Panneaux de particules et de fibres (MDF etc.) bruts, plaqués bois, laqués et revêtus synthétique, papier, HPL et revêtements anti-Fingerprint (ou anti-traces de doigts). Egalement adaptée pour des revêtements mats, brillants, ou coportant une structure en relief.



Informations techniques:

Porte-outil à mises rapportées DP avec angles d'axe alternés pour des chants sans éclats. Avec coupe latérale pour des feullures sans éclats (jusqu'à largeur de feullure de 11 mm). Angles d'axes plus importants pour des chants parfaits dans des matériaux sensibles (papiers décors, films, placages bois). Réduction des émissions sonores jusqu'à 5db(A). Corps en alliage léger pour une réduction importante de la masse de l'outil. Corps réutilisable plusieurs fois grâce aux couteaux jetables interchangeables.



Diamaster WhisperCut EdgeExpert

WP 299 2

Type d'outil	ABM mm	QAL	Z	DRI	ID
Porte-outils complet monté sur arbre porte-fraises HSK-F 63	D125/ SB59,8	DP	2/2	LL	192310 □



Porte-outil multipente WP

Application:

Pour le fraisage de différents chanfreins et un réglage angulaire sans palier.

Machine:

Défonçuses avec ou sans commandes numériques, centres d'usinage CNC.

Matériaux:

Bois tendres et bois durs, bois multicouches plastomères, également adapté sous conditions, pour le MDF et les panneaux de particules (bruts ou revêtus).

Informations techniques:

Porte-couteaux réglable sans palier de 0 à 90°. Réglage simple et rapide des angles communs (15°, 30°, 45°, 60°) grâce à des positions de verrouillage supplémentaires par incréments de 15°. Qualité de fraisage parfaite sans marquage grâce aux arêtes de coupe passantes. Economique, grâce aux coupes interchangeables en carbure massif à deux tranchants. Version avec poches à copeaux optimisées pour une meilleure élimination des copeaux.



WP, angle réglable

WP 341 1 01

D	SB	S	DRI	ID
mm	mm	mm		
120	50	25x60	RL	042864 ●
120	50	20x50	RL	042865 □

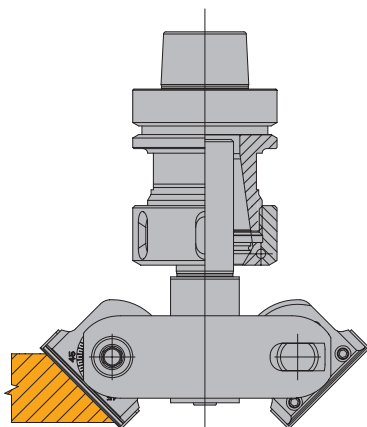
Vitesse de rotation: $n_{\max} = 11000 \text{ min}^{-1}$

Couteaux de rechange:

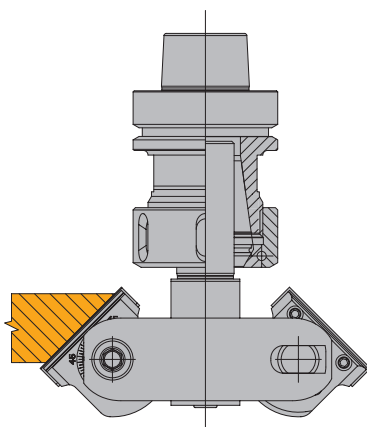
Num. de pièce	BEZ	ABM	QAL	VE	ID
1	Plaquettes réversibles	50x12x1,5	HW-05F	10	005086 ●

Pièces de rechange:

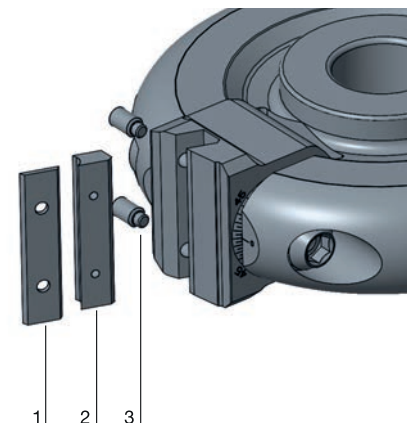
Num. de pièce	BEZ	ABM	ID
		mm	
2	Coin de serrage avec pige	48x10,88x6	009766 ●
3	Goujon fileté	M6x12	006035
	Tournevis six pans	SW 3	005433 ●
	Tournevis six pans	SW 8, L 100	005437 ●
	Cale de réglage pour couteau	80x12x9,5	005350 ●



Chanfreinage par le haut



Chanfreinage par dessous





Porte-outil inclinable HeliCut

Application:

Pour le fraisage de différents chanfreins et un réglage angulaire sans palier.

Machine:

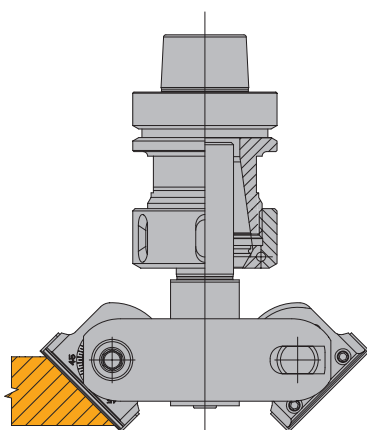
Défonçuses avec ou sans commandes numériques, centres d'usinage CNC.

Matériaux:

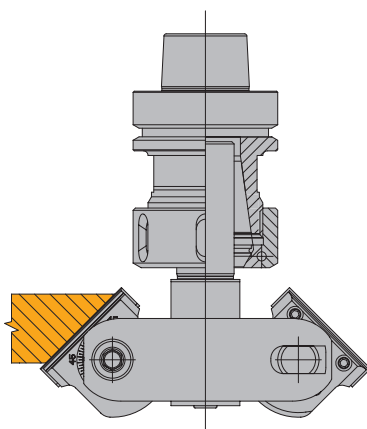
Bois tendres et bois durs, bois multicouches plastomères, mousses techniques (XPS, PU) également adapté sous conditions, pour le MDF et les panneaux de particules (bruts ou revêtus).

Informations techniques:

Porte-couteaux réglables sans palier de 0° à 65° dans les deux sens. Réglage simple et rapide des angles communs (15°, 30°, 45°, 60°) grâce à des positions de verrouillage supplémentaires par incréments de 15°. Exécution à coupes fractionnées et poches à copeaux optimisées pour un usinage à faibles émissions sonores, y compris lors d'usinages de fortes puissances. Usinages sans éclats dessus et dessous y compris dans des matériaux critiques grâce aux angles d'axes alternés. La géométrie de coupe très agressive ainsi que le polissage des plaquettes, permet une tenue de coupe élevée y compris dans l'usinage de bois tendres. Economique, grâce aux plaquettes interchangeables partiellement en carbure massif et 4 arêtes de coupe.



Chanfreinage par le haut



Chanfreinage par dessous

HeliCut, angle réglable

WP 341 1 01

D	SB	S	DRI	ID
mm	mm	mm		
120	55	25x60	RL	042859 ●
120	55	20x50	RL	042863 □

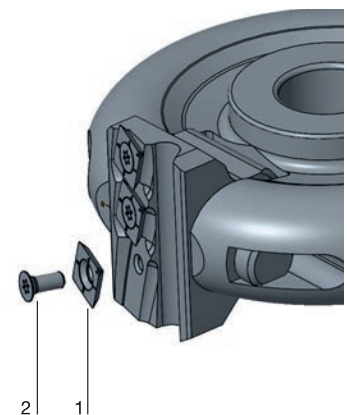
Vitesse de rotation: $n_{max} = 11000 \text{ min}^{-1}$

Couteaux de rechange:

Num. de pièce	BEZ	ABM	ID
		mm	
1	Plaquettes réversibles	15x15x2,5	009543 ●

Pièces de rechange:

Num. de pièce	BEZ	ABM	ID
2	Vis à tête fraisée Torx® 20	M5x12	007898 ●
	Tournevis Torx®	Torx® 20	006091 ●
	Tournevis six pans	SW 8, L 100	005437 ●





Porte-outil inclinable WhisperCut

Application:

Pour le fraisage de différents chanfreins et un réglage angulaire sans palier.

Machine:

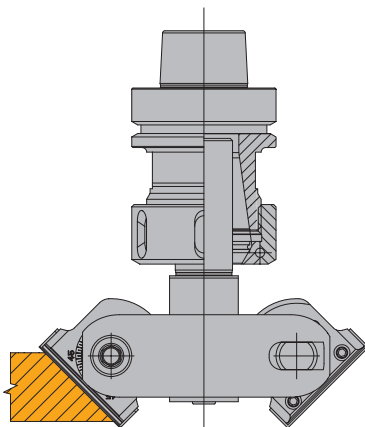
Défonceuses avec ou sans commandes numériques, centres d'usinage CNC.

Matériaux:

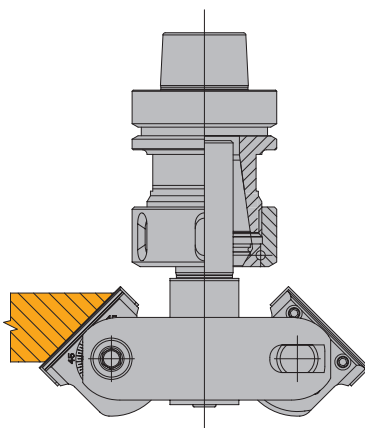
Bois tendres, panneaux de particules et de fibres (panneaux de particules, MDF, etc.), revêtus matières synthétiques, placages bois, etc., bois multicouches (contreplaqué, Multiplex, etc.), matériaux à base minérale (Corian, Varicor, etc.), matériaux renforcés de fibres (GFK, CFK).

Informations techniques:

Porte-couteaux réglable sans palier de 0 à 65°. Réglage simple et rapide des angles communs (15°, 30°, 45°, 60°) grâce à des positions de verrouillage supplémentaires par incréments de 15°. Usinage sans éclats dessus et dessous y compris dans des matériaux critiques grâce aux angles d'axe alternés. Economique, grâce aux coupes interchangeables partiellement en diamant. Version à faible émissions sonores, avec des coupes décomposées et des poches à copeaux optimisées pour une meilleure élimination des copeaux.



Chanfreinage par le haut



Chanfreinage par dessous

WhisperCut, angle réglable

WP 341 1 01

D	SB	S	DRI	ID
mm	mm	mm		
120	55	25x60	RL	042860 ●
120	55	20x50	RL	042866 □

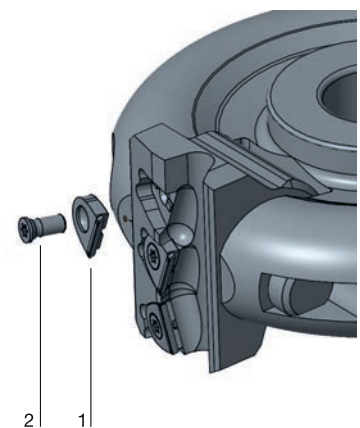
Vitesse de rotation: $n_{max} = 11000 \text{ min}^{-1}$

Couteaux de rechange:

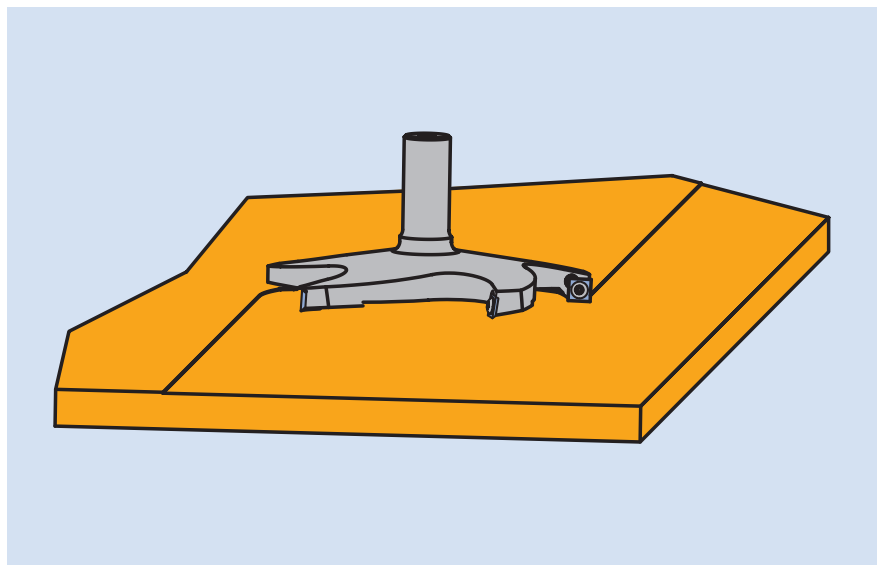
Num. de pièce	BEZ	ABM	ID
		mm	
1	Couteau WhisperCut SB14	14x14,2x4,3	091074 ●

Pièces de rechange:

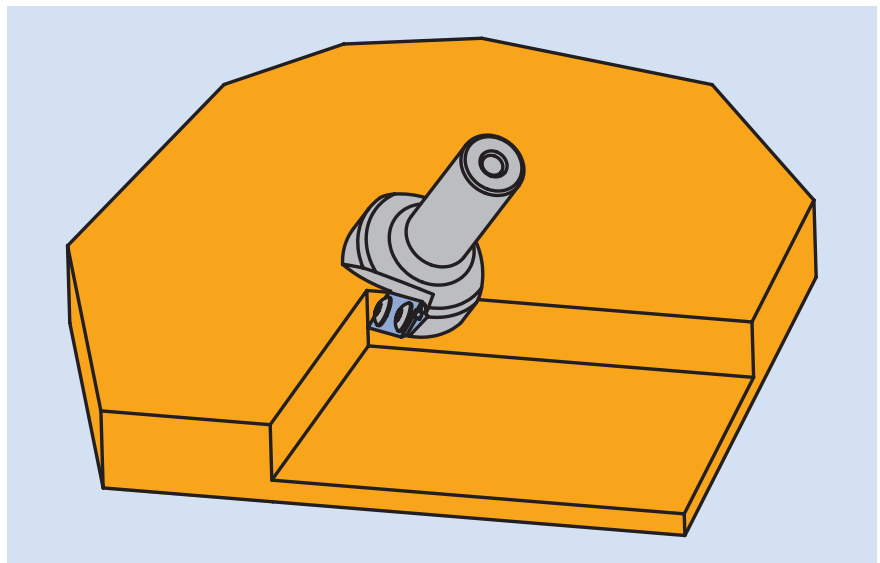
Num. de pièce	BEZ	ABM	ID
		mm	
2	Vis à tête fraisée Torx® 20/59°	M5x1,5	007899 ●
	Tournevis Torx®	Torx® 20	006091 ●
	Tournevis six pans	SW 8, L 100	005437 ●



Domaine d'application	Surfaçage et équarrissage.
Matériaux [Matériaux de coupe recommandés]	Bois tendres et durs : HW. Panneaux de particules ou de fibres (panneaux de particules, MDF, HDF etc.), bruts ou revêtus synthétique, plaqués bois, etc. : [HW, DP]. Multiplis (contreplaqués, etc.) : [HW, DP]. Duromères : [HW, DP]. Plastomères : [HW, DP]. Matériaux à base minérale (Corian, Varicor etc.) : [HW, DP].
Machines	Défonceuses avec ou sans commandes numériques. Machines spéciales avec broche pour attachement d'outils à queue.
Mise en œuvre	En opposition et en avalant, prise de passe limitée.



Surfaçage



Equarrissage

Paramètres d'utilisation**Vitesse de rotation / vitesse d'avance**

Les vitesses optimales de rotation et d'avance sont à relever dans les diagrammes des tableaux correspondant aux outils.

Remarque

On ne peut réaliser des surfaces d'usinage sans marques de recouvrement de coupes qu'avec des outils ayant des coupes passantes.

Afin de limiter les traces d'usinage lors du surfaçage, il est impératif que la broche de la machine soit parfaitement perpendiculaire à la table de la machine.
Plus le diamètre de l'outil de surfaçage est grand, plus le défaut de perpendicularité de la broche machine sera visible par les traces d'usinage laissées sur la pièce.

Maintien de la pièce

Sur les machines stationnaires, le maintien adéquat de la pièce à usiner est un critère extrêmement important.

Des pièces mal maintenues entraînent dans la majorité des cas une qualité de coupe non satisfaisante et réduisent sensiblement la tenue de coupe des outils.

La meilleure façon de tenir correctement les pièces de forme est le maintien à l'aide de ventouses, complétée éventuellement par un dispositif de serrage mécanique.

Les pièces de petite taille et surtout les pièces galbées exigent, pour être maintenues solidement, des gabarits de serrage spéciaux ou des dispositifs de serrage qui sont à concevoir par le client lui-même.



Surfaçeur HeliPlan

Application:

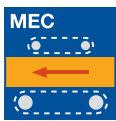
Pour le surfaçage de grandes surfaces, ainsi qu'à l'exécution de feuillures profondes en une seule passe.

Machine:

Défonceuses avec/sans commandes numériques, centres d'usinage.

Matériaux:

Bois tendres et durs, panneaux de particules et de fibres (panneaux de particules, MDF, HF etc.) bruts, revêtus matières synthétiques, placages bois etc., bois multicouches (contreplaqué, Multiplex, etc.), duromères, plastomères, matériaux à base minérale (Corian, Varicor etc.).



Informations techniques:

Répartition des coupes avec angles d'axe. Coupes réversibles et jetables.

D. 135 et D. 180 particulièrement adapté au surfaçage des panneaux martyrs en MDF dans les opérations de Nesting. Excellente qualité d'usinage grâce à l'optimisation de la géométrie de coupe.

HW, Z 3, Z 4, Z 5

WL 400 2 01

D	GL	NL	S	Z	n_{max}	DRI	ID
mm	mm	mm	mm		min^{-1}		
80	90	15	20x50	3	14000	RL	041554 ●
80	100	15	25x60	3	14000	RL	041555 ●
135	90	15	25x60	4	10000	RL	041556 ●
180	90	15	25x60	5	8400	RL	041557 ●

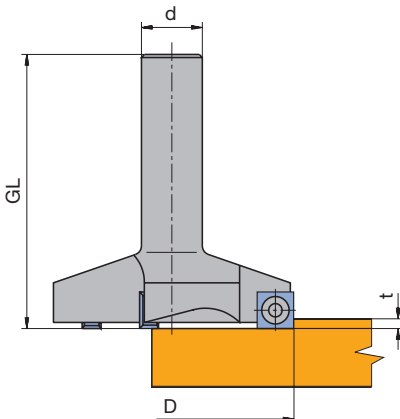
Couteaux de rechange:

BEZ	ABM	QAL	VE	ID
	mm		PCS	
Plaquettes réversibles	15x15x2,5	HW	10	009535 ●

Pièces de rechange:

BEZ	ABM	ID
	mm	
Vis à tête fraisée Torx® 20	M5x9	114049 ●
Tournevis Torx®	Torx® 20	006091 ●

Exemple d'application



$t_{max} = 10 \text{ mm}$

Surfaçage Nesting:

$t = 0,3 - 1,5 \text{ mm}$

$f_z = 0,3 - 0,8 \text{ mm}$

$v_c = 58,6 - 70 \text{ m/s}$ (pour MDF)

(Attention : n_{max} ne doit pas être dépassé)

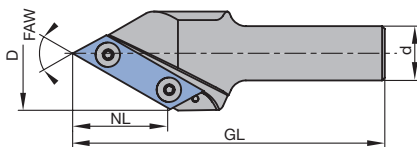
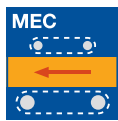
Exemple :

ID **041557**, $v_c = 70 \text{ m/s}$, $n = 7400 \text{ min}^{-1}$

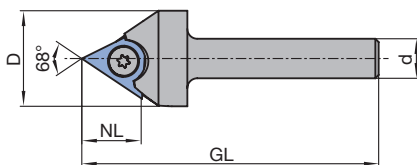
5. Défonçage

5.3 Surfaçage et équarrissage

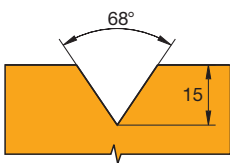
5.3.2 Mèches d'équarrissage et de rainurage en V



Mèche à rainurer en V



Mèche à rainurer en V à 68° (ID 042932)



Mèche à rainurer en V à plaquettes réversibles HW Z 1. Rainure en V 68° (ID 042932)

Mèche d'équarrissage WP Z 1

Application:

Pour l'usinage de rainures en V, ainsi que pour l'équarrissage de profils (rainures décoratives, angle 90°, etc.). Egalement utilisé pour le gravage.

Machine:

Défonceuses avec ou sans commandes CNC. Machines spéciales avec interfaces pouvant recevoir des outils à queue.

Matériaux:

Bois tendres et durs, panneaux de particules et de fibres (panneaux de particules, MDF, HDF, etc.), bruts, revêtus synthétiques ou plaqués bois, etc., panneaux multicouches (Trespa, Multiplex, etc.),

Informations techniques:

Porte-outils avec plaquettes réversibles. 2 à 3 tenues de coupe par rotation de la plaquette (ID 042932). Version extra-longue (ID 042937) particulièrement adaptée aux travaux d'équarrissage sur centres d'usinage 5 axes.

Coupante en bout, Z 1

WL 300 2

D	GL	NL	S	FAW	Z	P	DRI	ID
mm	mm	mm	mm	°				
29	90	18	12x58	68°	1	1	RL	042932 ●
35	125	42	20x50	45°	1	2	RL	042933 ●
42	115	35	20x50	60°	1	3	RL	042934 ●
42	180	35	20x50	60°	1	3	RL	042937 ●
54	100	27	20x50	90°	1	4	RL	042935 ●
54	100	27	20x50	91°	1	5	RL	042936 ●

Couteaux de rechange:

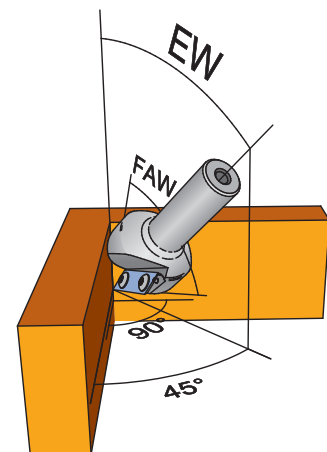
BEZ	ABM	P	QAL	ID
	mm			
Plaquette réversible triangulaire	22x19x2	1	HW	009528 ●
Plaquettes réversibles	59x12x1,5	2	HW	602503 ●
Plaquettes réversibles	49x12x1,5	3	HW	602502 ●
Plaquettes réversibles	39x12x1,5	4/5	HW	602501 ●

Pièces de rechange:

BEZ	ABM	P	ID
	mm		
Vis à tête fraisée Torx® 20	M5x5	1	007445 ●
Vis à tête bombée Torx® 15	M4x5	2-5	007038 ●
Tournevis, Torx®	Torx® 20	1	117520 ●
Tournevis Torx®	Torx® 15	2-5	005457 ●

Définition de l'angle de réglage EW issu de l'angle du chanfrein FAW lors de l'équarrissage de coins intérieurs de 90°.

FAW	EW
45°	= 32,77°
60°	= 45,00°
68°	= 52,26°





Mèche à rainurer en V, DP, pour matériaux composites

Application:

Mèche à défoncer pour rainure en V (Folding) dans des panneaux composites.

Machine:

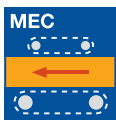
Défonceuses avec ou sans commandes numériques, centres d'usinage, machines spéciales équipées de broches pouvant recevoir des outils à queue.

Matériaux:

Panneaux composites. Deux faces externes en aluminium et âme en matière synthétique (Ex. Alucobond®, Dibond® etc.).

Informations techniques:

Pastille Diamant avec angle d'axe. Réaffûtable 3 à 5 fois pour une usure normale.



DP, Z 1

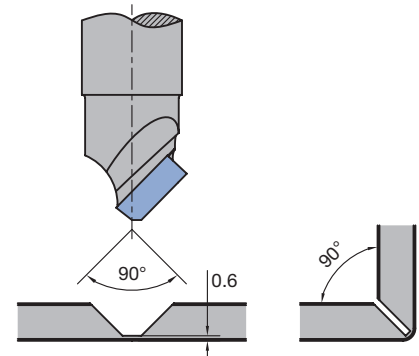
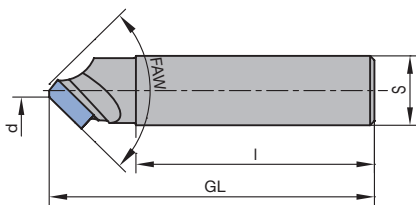
WO 311 2

D	d	NL	S	FAW	DRI	ID
mm	mm	mm	mm	°		
18	3	7,5	16x55	90°	RL	191100
20	2	3,7	16x55	135°	RL	191106

Vitesse de rotation: n = 18000 - 24000 min⁻¹

Exemple d'application:

Réalisation de plisges Folding dans les panneaux composites



Mèche à rainurer en V, DP, pour stratifiés compacts

Application:

Pour le gravage et les rainures en V dans les stratifiés compacts.

Machine:

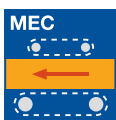
Défonceuses avec ou sans commandes numériques, centres d'usinage, machines spéciales équipées de broches pouvant recevoir des outils à queue.

Matériaux:

Panneaux multicouches (HPL, Trespa, Multiplex, etc.).

Informations techniques:

Réaffûtable jusqu'à 3 fois pour une usure normale.



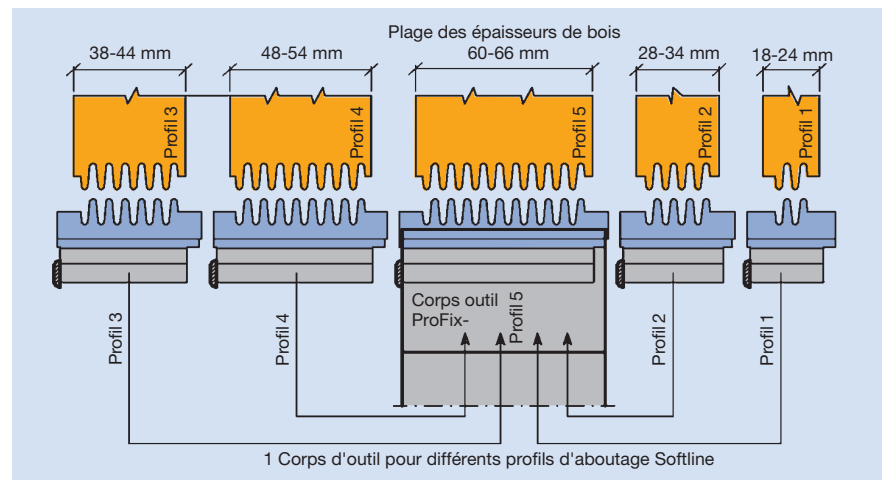
DP, Z 1

WO 531 2 51

D	NL	S	FAW	DRI	ID
mm	mm	mm	°		
10	9	12x50	60	RL	245503 ●

Vitesse de rotation: n = 24000 min⁻¹ v_f = 2-5 m/min

Porte-outils ProFix PF 25 - 15°



Domaine d'application

Pour l'usinage d'entures auto-serrantes, par exemple moulures aboutées, profils de fenêtres et de portes, coupes d'onglets de cadres, pour cintres, pour pièces d'escaliers, de meubles, de châssis.

Matériau de coupe

HS, HW (Qualité suivant matériau à usiner).

Machines

Défonceuses avec ou sans commandes numériques, machines spéciales avec arbres pour recevoir des outils à alésage.

Exécution d'outil

Corps ProFix à alésage pour montage sur arbre porte-fraises. Pour le montage de couteaux d'aboutage ProFix, sans angle d'axe et dépouille droite.

Vitesse de rotation

D_0 = Diamètre du corps

$D_0 = 80 \text{ mm}$, $n_{\text{max}} = 11000 \text{ min}^{-1}$.

$D_0 = 100 \text{ mm}$, $n_{\text{max}} = 9000 \text{ min}^{-1}$.

Zone de réaffûtage

PF 25 = 4,5 mm.

Nombre de coupes

Z 2, SB max. = 80 mm.

Avance

Jusqu'à 18 m min^{-1} en fonction de la vitesse de rotation.

	f_z [mm]
Bois tendres	0,30 – 0,40
Bois durs	0,40 – 0,50

$$v_f = f_z \cdot n \cdot Z / 1000$$

5. Défonçage

5.4 Profilage

5.4.1 Aboutage

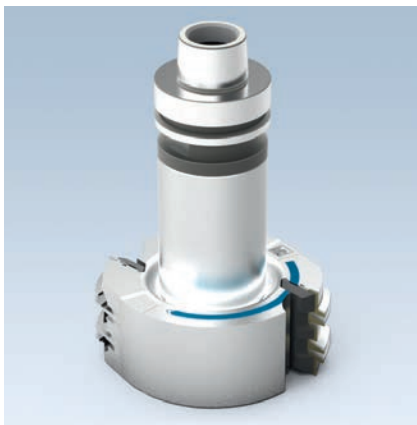
Données techniques

Corps pour couteaux profilés HS ou HW réaffûtables. Diamètre et profil constants jusqu'à la fin d'affûtage. Grâce au système de serrage Profix, les couteaux neufs, de même que les couteaux réaffûtés, sont repositionnés et serrés sur un diamètre constant.

- Serrage assuré par la forme verrouillée et puissante du système de serrage des couteaux.
- La vis de serrage positionnée à l'arrière de la coupe, évite son encrassement.
- 1 corps d'outil pour différents profils d'entures ou d'aboutage.
- PF 25 – profondeur de profil 25 mm.

Remarque

- Changement de couteaux simple et précis.
- Aucun besoin d'accessoire, par ex. gabarit de réglage, etc.
- Profil et diamètre constants (pas de correction de réglage machine).
- Prêt à démarrer dès le changement de couteaux effectué. Possible sur la machine directement.
- Jeu en fond d'enture de 0.4mm, sans jeu en flanc d'enture après mise sous pression.
- Jeu en fond d'enture de 0.05mm, sans jeu de flanc après pressage.
- Assemblage parfait des pièces grâce au centrage du profil au milieu de l'épaisseur de bois (symétrie de profil = $HD/2$).



Jeu de porte-outils profil - Profil joints collés

Application:

Pour l'usinage d'assemblage en long de pièces de construction, fenêtres et portes, ex. assemblage de cintres, escaliers et éléments de construction.

Machine:

Défonceuses à commandes numériques, centres d'usinage, machines spéciales équipées de broches pouvant recevoir des outils à queue.

Matériaux:

Bois tendres et durs, bois modifiés pour fabrication fenêtres, matériaux composites issus du bois massif et matériaux dérivés du bois, bruts, revêtus matières synthétiques, placages bois, etc., bois multicouches (contreplaqué, Multiplex, etc.).

Informations techniques:

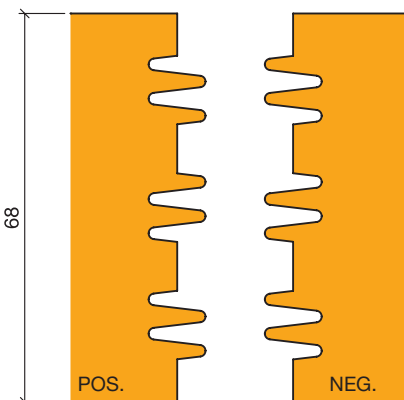
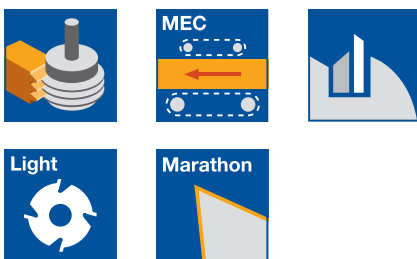
Épaisseur de bois variable (56/58/60/68/78/90/92/106/110 mm) grâce à des usinages décomposés (Profilsplitting).

ZL 10 mm, TG 6,2 mm, HD 60 - 120 mm

SG 699 2 53

Type d'outil	DRI	Z	ID
Jeu d'outils pour joints collés, positif et négatif	RL	2	955576 □

Vitesse de rotation: $n_{max} = 12700 \text{ min}^{-1}$



Profils joints collés positif et négatif combinés sur un seul outil

Outil unitaire

WE 600 2 53

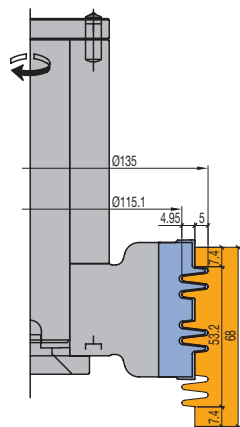
Type d'outil	ABM mm	Z	ID
Porte-outils à profiler	135x53x30	2	125691 ●

Couteaux de rechange:

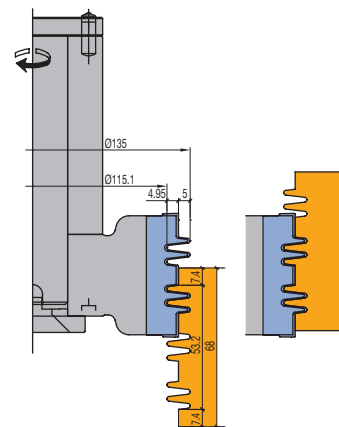
BEZ	ABM mm	QAL	ID
Couteau ProfilCut Q	53x20,5x2,4	MC	413532

Pièces de rechange:

BEZ	ABM mm	ID
Coin de serrage profilé	50x25x8,27	630190
Vis de serrage avec rondelle Torx®20	M5x18,5	007446 ●
Tournevis Torx®	Torx® 20	117503 ●



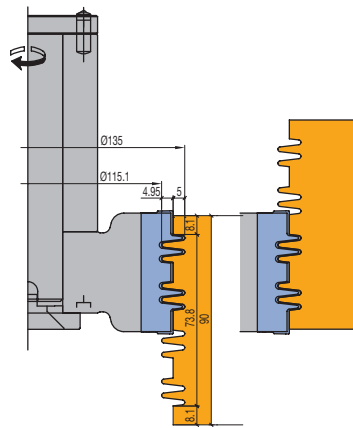
Profil joints collés positif, épaisseur de bois 68 mm



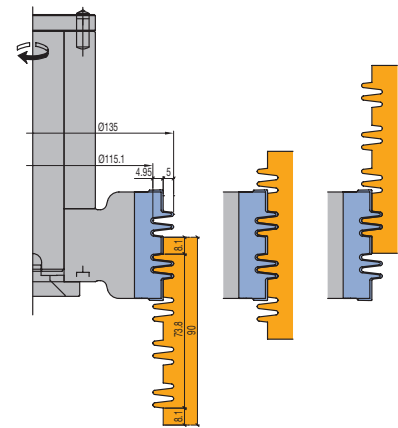
Profil joints collés négatif, épaisseur de bois 68 mm

5. Défonçage

5.4 Profilage 5.4.1 Aboutage



Profil joints collés positif, épaisseur de bois 90 mm



Profil joints collés négatif, épaisseur de bois 90 mm

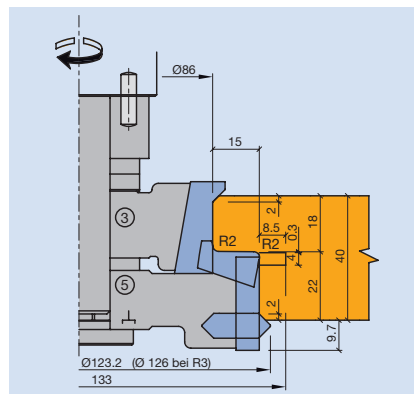
5. Défonçage

5.4 Profilage

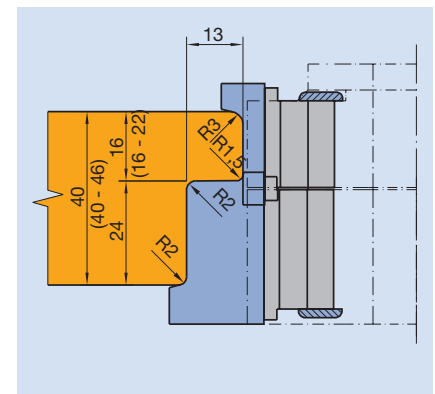
5.4.2 Outils pour portes intérieures

Domaine d'application	Profilage et feuillurer des portes intérieures.
Matériaux	Bois tendres, bois durs, bois contrecollés revêtus HF ou plaquage bois.
Machines	Défonceuses et centres d'usinage.
Jeu de porte-outils pour calibrage de porte Z 2	
Données importantes pour la commande	En raison des possibilités de réglage du jeu d'outils, les valeurs de recouvrement, de la profondeur de feuillure et de la largeur de rainure sont variables -> voir exemples de profils sur la page produits.

Exemples de profils



ID 426093
 Profondeur feuillure 15 mm
 Largeur de feuillure 22 mm
 Jeu d'outils à plaquettes



ID 023538 – P 1
 Profondeur feuillure 13 mm
 Largeur de feuillure 24 mm
 Jeu d'outils ProFix



Jeu de porte-outils profil ProfilCut Q - Usinage de portes

Application:

Pour profilage et feuillurage de portes intérieures à simple feuillure, profondeur de feuillure 15 mm.

Machine:

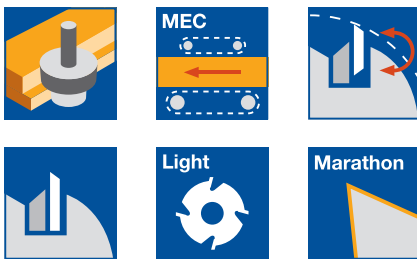
Défonceuses avec ou sans commandes numériques. Centres d'usinage, machines spéciales disposant d'une interface pour le montage d'outils à queue.

Matériaux:

Bois tendres et durs, matériaux composites à base de bois massif et matériaux à base de bois, bruts, revêtus synthétiques ou plaqués bois, etc., panneaux multicouches (contreplaqués, Multiplex, etc.).

Informations techniques:

Profils de recouvrement au choix par l'interchangeabilité des couteaux profil. Cotes de feuillures réglables. Largeur de feuillure = 22 mm, profondeur de feuillure = 15 mm. Couteaux à rainer SB 4 mm pour joints d'étanchéité. Diamètre d'outil constant.



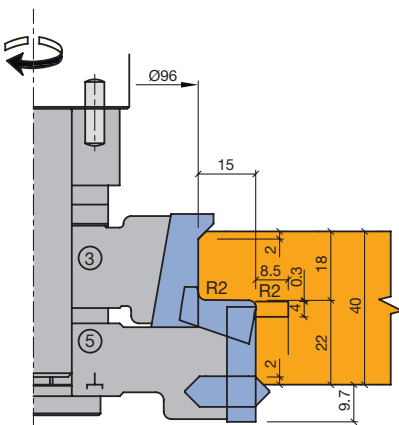
Simple feuillure 15 mm

SE 540 2 53, SG 599 2 53, WE 500 2 53

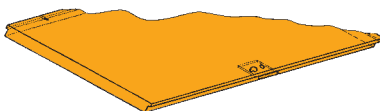
Type d'outil	ABM mm	N° d'outil	Z	ID
Porte-outils à profiler	104x30x20	3	2	125659
Porte-outils à profiler	126,2x35x20	5	2	125660
Jeu d'outils avec bagues intercalaires sans arbre porte-fraises	126,2,d20,2-TLG.	3/5	2	426207
Jeu d'outils complet monté sur arbre porte-fraises	D0=96;D=126,2; 2-TLG.	3/5	2	426208

Vitesse de rotation: $n_{max} = 13600 \text{ min}^{-1}$

Sans indication spécifique, l'outil est livré en rotation droite.
Pour les arbres porte-fraises, voir chapitre „Interfaces“.



Exemple d'application



ID **008270** = R 3
ID **008307** = R 2
ID **008272** = R 1,5

ID **008275** = R 3



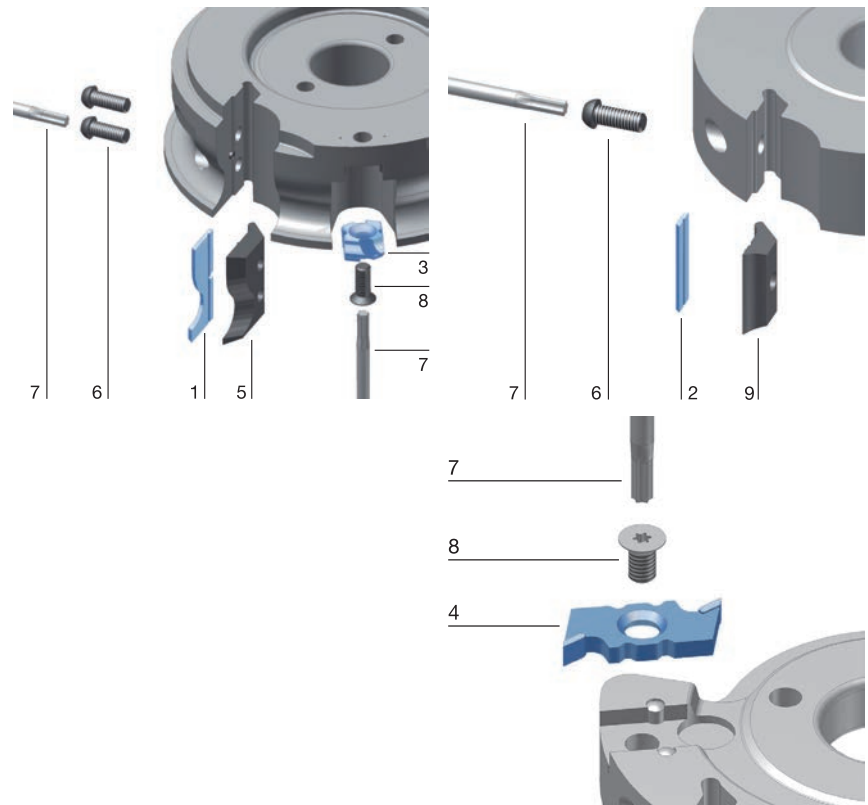
ID **008271** = R 3

Couteaux de rechange:

Num. de BEZ pièce	ABM mm	N° d'outil	R mm	FAW °	QAL	VE PCS	ID
1	Couteau ProfilCut Q 30,2x14,1x2	3		45°	MC		619334
1	Couteau ProfilCut Q 30,2x14,2x2	3	1,5		MC		619335
1	Couteau ProfilCut Q 30,2x14,21x2	3	2		MC		619336
1	Couteau ProfilCut Q 30,2x14,22x2	3	3		MC		619337
1	Couteau ProfilCut Q 30,2x15,3x2	3	4		MC		619338
1	Couteau ProfilCut Q 30,2x15,31x2	3	5		MC		619339
1	Couteau ProfilCut Q 30,2x14,1x2	3	3		MC		619340
congé							
1	Couteau ProfilCut Q 20,1x12,61x2	5	2		MC		413046
2	Plaquette réversible	30x8x1,5	5		MC	10	601634 ●
Marathon							
3	Couteau brise-arêtes	KM 11/0	5	45°	HW-F		008268 ●
4	Couteau à rainer réversible NA4	35,2x15x4	5		HW-F		008317 ●

Pièces de rechange:

Num. de pièce	BEZ	ABM mm	N° d'outil	ID
5	Coin de serrage ProfilCut Q	27x20x8,27	3	630017
5	Coin de serrage profilé	17x24,7x8,27	5	630261
6	Vis de serrage avec rondelle Torx®20	M5x18,5		007446 ●
7	Tournevis Torx®	Torx® 20		117503 ●
8	Vis à tête fraisée Torx® 20	M6x0,5x4,9		006243 ●
9	Coin de serrage Cale de réglage magnétique	28x18,75x8,27 0,3/0,8	5	630206 ● 005376 ●



5. Défonçage

5.4 Profilage

5.4.3 Outils pour meubles et agencement intérieur

Domaine d'application	Profilage de plates-bandes pour la fabrication de meubles et d'agencement intérieur.
Matériaux	Bois tendres, bois durs, bois contrecollés revêtus HF ou plaqués.
Machines	Défonceuses et centres d'usinage.

Jeu de porte-outils plates-bandes Z 2/2

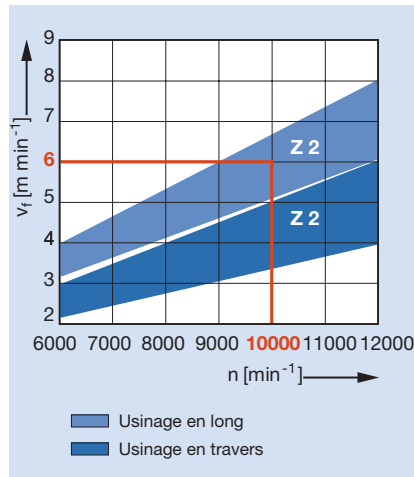
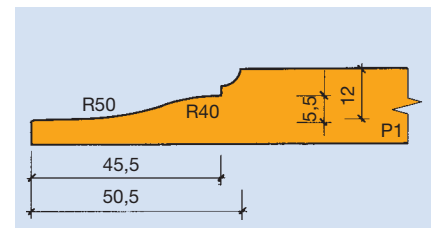
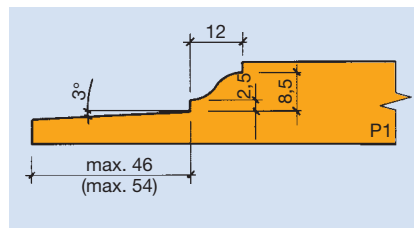


Diagramme pour la détermination de la vitesse d'avance v_f en fonction de la vitesse de rotation et du sens de travail dans le bois massif (usinage de plates-bandes).

Exemples de profils





Jeu de porte-outils profil ProfilCut Q - Plate-bande

Application:

Pour la réalisation de plate-bandes pour les panneaux de portes à cadres, plafonds à cassettes, habillages muraux, etc.

Machine:

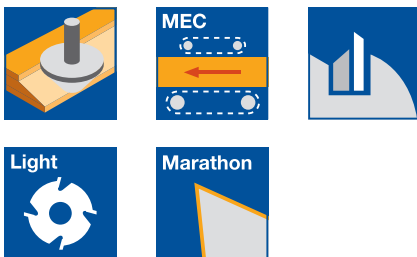
Défonceuses avec ou sans commandes CNC. Machines spéciales avec interfaces pouvant recevoir des outils à queue.

Matériaux:

Bois tendres et durs.

Informations techniques:

Prévu pour dressage simultané avec montage du porte-outils à dresser ID **041221**. Porte-outils à plaquettes interchangeables avec angle d'axe.



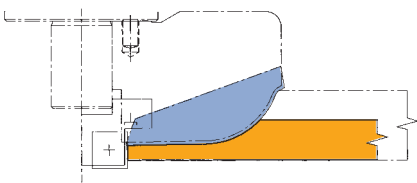
Profondeur de plate-bande max. 49 mm

SG 599 2 53, TR 811 0, WE 550 2 53

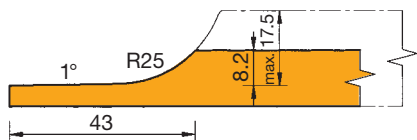
Type d'outil	ABM mm	Z	n_{max} min^{-1}	ID
Porte-outils	132x43x20	2	13000	125661
Rondelle	46x9,5x20			007925
Porte-outils complet monté sur arbre porte-fraises	1-TLG.			426209

Sans indication spécifique, l'outil est livré en rotation droite.

Pour les arbres porte-fraises, voir chapitre „Interfaces“.



Exemple d'application



Couteaux de rechange:

Num. de pièce	BEZ	ABM mm	QAL	VE PCS	ID
1	Plaquettes réversibles	12x12x1,5	HW-05F	10	005081 ●
	Couteau ProfilCut Q	60x21,5x2	MC		619343

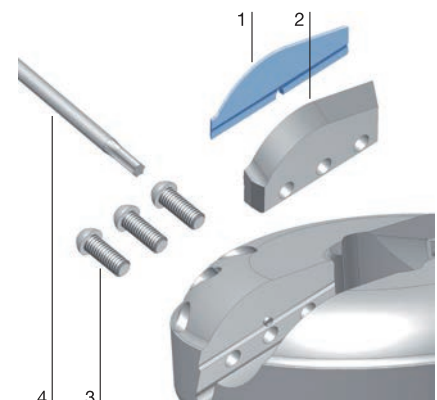
Pièces de rechange:

Num. de pièce	BEZ	ABM mm	ID
2	Coin de serrage profilé	57x32x7,25	630192
3	Vis de serrage avec rondelle Torx®20	M5x18,5	007446 ●
4	Tournevis Torx®	Torx® 20	117503 ●
	Vis à tête bombée Torx® 15	M4x6	006225 ●
	Tournevis Torx®	Torx® 15	117507 ●

Outil de dressage

WW 200 2 NN

Type d'outil	ABM mm	QAL	Z	ID
Porte-outils à dresser	30/46x12/22,5x20	HW	2	041221





Jeu de porte-outils profil ProfilCut Q - Plate-bande

Application:

Pour la réalisation de plate-bandes pour les panneaux de portes à cadres, plafonds à cassettes, habillages muraux, etc.

Machine:

Défonceuses avec ou sans commandes CNC. Machines spéciales avec interfaces pouvant recevoir des outils à queue.

Matériaux:

Bois tendres et durs.

Informations techniques:

Dressage simultané par le montage d'un porte-outils à dresser complémentaire ID **041221**. Porte-outils à plaquettes interchangeables et angle d'axe. Possibilité de profil différent par la mise en place d'autres plaquettes.

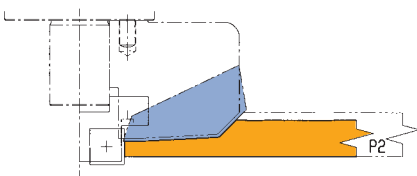
Profondeur de plate-bande max. 40/50 mm avec/sans dressage

SG 599 2 53, WE 550 2 53

Type d'outil	P	ABM mm	QAL	Z	n_{\max} min ⁻¹	ID
Porte-outils	1	110x40/40x20	MC	2	15600	125662 ●
Porte-outils complet monté sur arbre porte-fraises		1-TLG.	MC		15600	426210 □

Sans indication spécifique, l'outil est livré en rotation droite.

Pour les arbres porte-fraises, voir chapitre „Interfaces“.



Exemple d'application

Couteaux de rechange:

Num. de pièce	BEZ	P	ABM mm	QAL	VE PCS	ID
1	Plaquettes réversibles		12x12x1,5	HW-05F	10	005081 ●
1	Couteau ProfilCut Q	1	50x15,5x2	MC		619344 ●
1	Couteau ProfilCut Q	2	50x15,56x2	MC		619345 ●

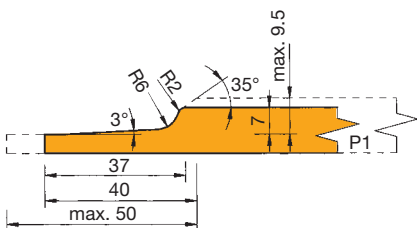
Pièces de rechange:

Num. de pièce	BEZ	ABM mm	ID
2	Coin de serrage profilé	47x26x8,27	630167
3	Vis de serrage avec rondelle Torx®20	M5x18,5	007446 ●
4	Tournevis Torx®	Torx® 20	117503 ●
	Vis à tête bombée Torx® 15	M4x6	006225 ●
	Tournevis Torx®	Torx® 15	117507 ●

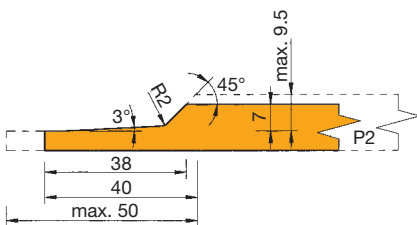
Outil de dressage

WW 200 2 NN

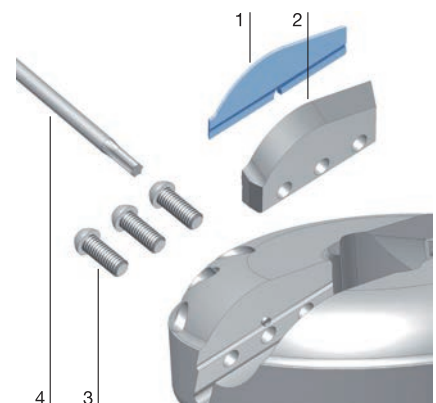
Type d'outil	ABM mm	QAL	Z	ID
Porte-outils à dresser	30/46x12/22,5x20	HW	2	041221



P1



P2





Jeu de porte-outils profil ProfilCut Q - Plate-bande

Application:

Pour la réalisation de plate-bandes pour les panneaux de portes à cadres, plafonds à cassettes, habillages muraux, etc.

Machine:

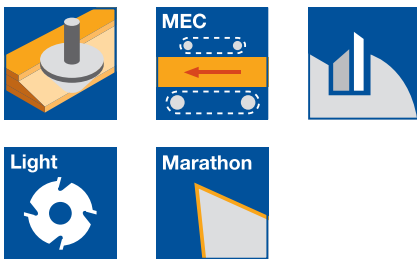
Défonceuses avec ou sans commandes CNC. Machines spéciales avec interfaces pouvant recevoir des outils à queue.

Matériaux:

Bois tendres et durs.

Informations techniques:

Dressage simultané par le montage d'un porte-outils à dresser complémentaire ID **041221**. Porte-outils à plaquettes interchangeables et angle d'axe. Possibilité de profil différent par la mise en place d'autres plaquettes.

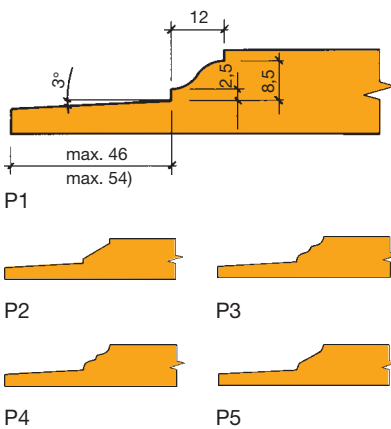


Profondeur de plate-bande max. 54 mm

SG 599 2 53, WE 550 2 53

Type d'outil	P	ABM mm	QAL	Z	n _{max} min ⁻¹	ID
Porte-outils	1	124x20/36x20	MC	2/2	13800	125663
Porte-outils complet avec rondelle montée sur arbre porte-fraises	1	1-TLG.	MC	2/2	13800	426211

Sans indication spécifique, l'outil est livré en rotation droite, avec profil P1. Arbre porte-fraises, voir chapitre interfaces.

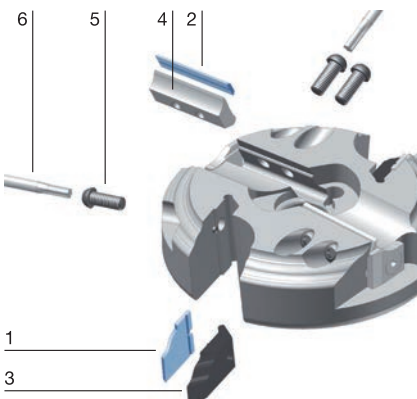


Couteaux de rechange:

Num. de pièce	BEZ	P	ABM mm	QAL	VE PCS	ID
1	Plaquettes réversibles		12x12x1,5	HW-05F	10	005081 ●
1	Couteau ProfilCut Q	1	20x27x2	MC		619346
1	Couteau ProfilCut Q	2	20x27x2	MC		619347
1	Couteau ProfilCut Q	3	20x27x2	MC		619348
1	Couteau ProfilCut Q	4	20x27x2	MC		619349
1	Couteau ProfilCut Q	5	20x27x2	MC		619350
2	Plaquette réversible Marathon		40x8x1,5	MC	10	601608 ●

Pièces de rechange:

Num. de pièce	BEZ	P	ABM mm	ID
3	Coin de serrage profilé	1-5	17x35x8,27	630194
4	Coin de serrage		38x18,75x8,27	630209 ●
5	Vis de serrage avec rondelle Torx®20		M5x18,5	007446 ●
6	Tournevis Torx®		Torx® 20	117503 ●
	Vis à tête bombée Torx® 15		M4x6	006225 ●
	Tournevis Torx®		Torx® 15	117507 ●
	Rondelle		46x9,5x20	007925



Outil de dressage

WW 200 2 NN

Type d'outil	ABM mm	QAL	Z	ID
Porte-outils à dresser	30/46x12/22,5x20	HW	2	041221



Jeu de porte-outils profil ProfilCut Q - Plate-bande

Application:

Pour la réalisation de plate-bandes pour les panneaux de portes à cadres, plafonds à cassettes, habillages muraux, etc.

Machine:

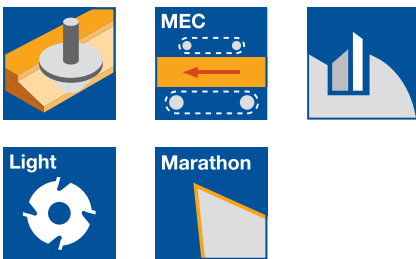
Défonceuses avec ou sans commandes CNC. Machines spéciales avec interfaces pouvant recevoir des outils à queue.

Matériaux:

Bois tendres et durs.

Informations techniques:

Dressage simultané par le montage d'un porte-outils à dresser complémentaire ID **041221**. Porte-outils à plaquettes interchangeables et angle d'axe. Possibilité de profil différent par la mise en place d'autres plaquettes.

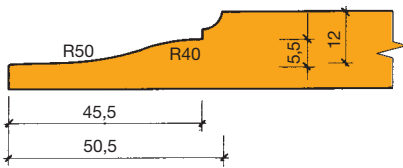


Profondeur de plate-bande max. 50 mm

SG 599 2 53, WE 550 2 53

Type d'outil	P	ABM mm	QAL	Z	n_{max} min ⁻¹	ID
Porte-outils	1	131x20/36x20	MC	2/2	13100	125664
Porte-outils complet avec rondelle montée sur arbre porte-fraises	1	1-TLG.	MC	2/2	13100	426212

Sans indication spécifique, l'outil est livré en rotation droite, avec profil P1.
Arbre porte-fraises, voir chapitre interfaces.



P1



P2

P3



P4

P5

Exemple de profil

Couteaux de rechange:

Num. de pièce	BEZ	P	ABM mm	QAL	VE PCS	ID
	Plaquettes réversibles		12x12x1,5	HW-05F	10	005081 ●
1	Couteau ProfilCut Q	1	20x16x2	MC		619351
1	Couteau ProfilCut Q	2	20x16x2	MC		619352
1	Couteau ProfilCut Q	3	20x16x2	MC		619353
1	Couteau ProfilCut Q	4	20x16x2	MC		619354
1	Couteau ProfilCut Q	5	20x16x2	MC		619355
2	Couteau ProfilCut Q (interch.)		50x11,68x2	MC		619356

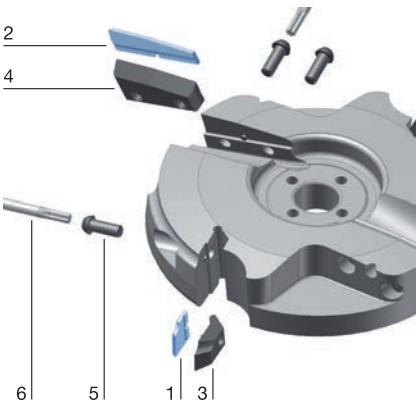
Pièces de rechange:

Num. de pièce	BEZ	P	ABM mm	ID
3	Coin de serrage profilé	1-5	17x25x8,27	630168
4	Coin de serrage profilé		47x23,2x7,25	630169
5	Vis de serrage avec rondelle Torx®20		M5x18,5	007446 ●
6	Tournevis Torx®		Torx® 20	117503 ●
	Vis à tête bombée Torx® 15		M4x6	006225 ●
	Rondelle		46x9,5x20	007925

Outil de dressage

WW 200 2 NN

Type d'outil	ABM mm	QAL	Z	ID
Porte-outils à dresser	30/46x12/22,5x20	HW	2	041221





Jeu de porte-outils profil ProfilCut Q - Huisserie

Application:

Usinage de profils et contreprofils de cadres de portes en bois massif dans l'industrie du meuble.

Machine:

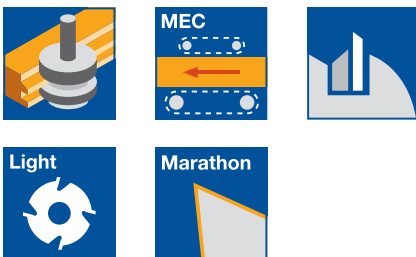
Défonceuses avec ou sans commandes CNC. Machines spéciales avec interfaces pouvant recevoir des outils à queue.

Matériaux:

Bois tendres et durs.

Informations techniques:

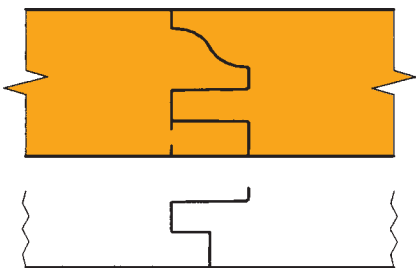
3 jeux d'outils avec 5 variantes de profils pour cadre de porte profilés d'un côté ainsi que pour panneaux de remplissage. Variantes de profil complémentaires par remplacement des outils unitaires.



Cadre simple profil, languette 12 mm

AG 341 2 53, SE 640 2 53

Type d'outil	N° d'outil	Z	n_{max} min ⁻¹	ID
Jeu de profilage en long	1	2	15700	426213
Jeu de contreprofilage	2/3	2/2	15700	426214
Jeux d'outils complet profil-contreprofil monté sur arbre porte-fraises.				426215



Cadre simple profil, feuillure 12 mm

AG 341 2 53, SE 640 2 53

Type d'outil	N° d'outil	Z	n_{max} min ⁻¹	ID
Jeu de profilage en long	1/3	2/2	15700	426216
Jeu de contreprofilage	2/4	2/2	15700	426217
Jeux d'outils complet profil-contreprofil monté sur arbre porte-fraises.				426218

P1



P2

P3



P4

P5

Exemple de profil

Cadre simple profil, languette 6 mm

AG 341 2 53, SE 640 2 53

Type d'outil	N° d'outil	Z	n_{max} min ⁻¹	ID
Jeu de profilage en long	1/5	2/2	15700	426219
Jeu de contreprofilage	2/5	2/2	15700	426220
Jeux d'outils complet profil-contreprofil monté sur arbre porte-fraises.				426221

Outil unitaire

WE 500 2 53, WW 210 2, WW 410 2

Type d'outil	ABM mm	N° d'outil	Z	V	ID
Porte-outils à profiler	109,1x30x20	1	2		125698
Porte-outils à profiler	109,0x20x20	2	2		125699
Porte-outils à feuillurer	109,0x15x20	3	2	2	125700 ●
Porte-outils à feuillurer	85x15x20	4	2		125701 ●
Porte-outils à feuillurer	97x15x20	5	2	2	125702 ●

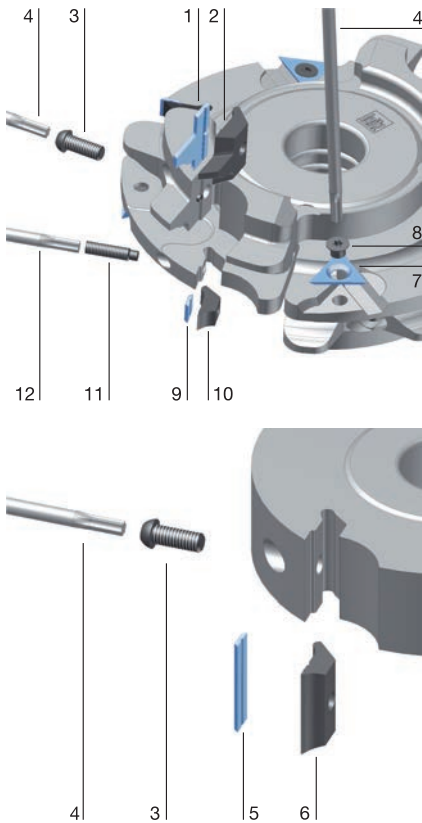
Arbre porte-fraises, voir chapitre interfaces.

Sans indication spécifique, l'outil est livré avec profil 1.

5. Défonçage

5.4 Profilage

5.4.3 Outils pour meubles et agencement intérieur

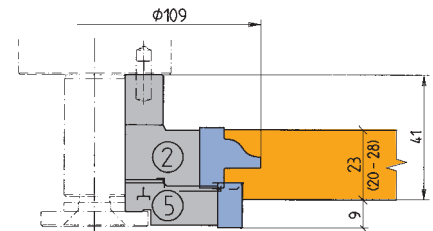
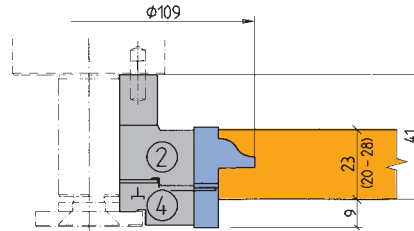
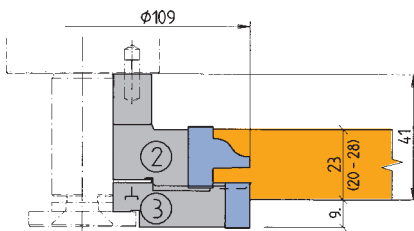
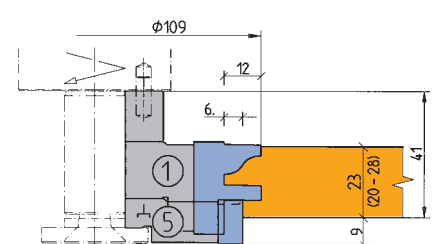
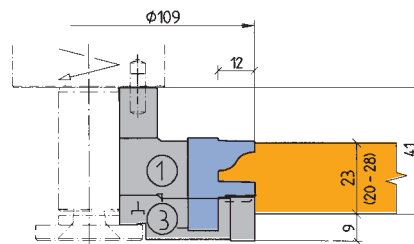
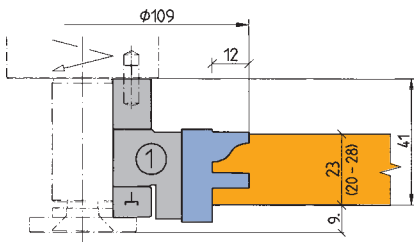
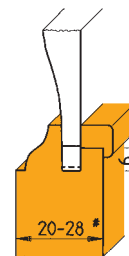
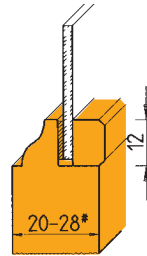
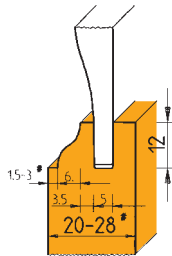


Couteaux de rechange:

Num. de pièce	BEZ	ABM mm	P d'outil	N° d'outil	QAL	VE PCS	ID
1	Couteau ProfilCut Q	30x23,2x2	1	1	MC		619357
1	Couteau ProfilCut Q	30x23,2x2	2	1	MC		619358
1	Couteau ProfilCut Q	30x23,2x2	3	1	MC		619359
1	Couteau ProfilCut Q	30x23,2x2	4	1	MC		619360
1	Couteau ProfilCut Q	30x23,2x2	5	1	MC		619361
1	Couteau ProfilCut Q	20x23x2	1	2	MC		619362
1	Couteau ProfilCut Q	20x23x2	2	2	MC		619363
1	Couteau ProfilCut Q	20x23x2	3	2	MC		619364
1	Couteau ProfilCut Q	20x23x2	4	2	MC		619365
1	Couteau ProfilCut Q	20x23x2	5	2	MC		619366
7	Araseur réversible VS2	19x19x2	3/5		HW-F	10	005115 ●
5	Plaquette réversible Marathon	14,7x8x1,5	3-5		MC	10	601603 ●

Pièces de rechange:

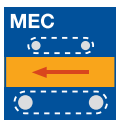
Num. de pièce	BEZ	ABM mm	P	N° d'outil	ID
2	Coin de serrage profilé	27x29x8,27	1-5	1	630170
2	Coin de serrage profilé	17x29x8,27	1-5	2	630171
3	Vis de serrage avec rondelle Torx®20	M5x18,5			007446 ●
4	Tournevis Torx®	Torx® 20			117503 ●
8	Vis à tête fraisée Torx® 20	M5x8,5			007808 ●
6	Coin de serrage	13x18,75x8,27		3-5	630203 ●
	Cale de réglage magnétique	0,3/0,8			005376 ●



Languette 12 mm, panneaux plate-bande.

Languette 12 mm, panneaux plate-bande

Languette 6 mm, panneaux plate-bande



P1

P2



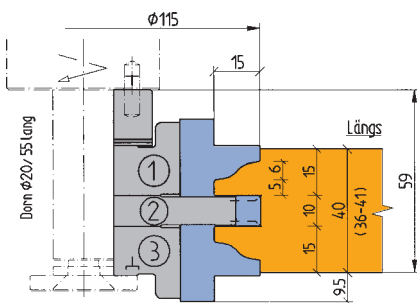
P3

P4



P5

Variantes de profils



Cadre double profil - profil en long

Jeu de porte-outils profil ProfilCut Q - Huisserie

Application:

Usinage de profils et contreprofils de cadres de portes en bois massif dans l'industrie du meuble.

Machine:

Défonceuses avec ou sans commandes CNC. Machines spéciales avec interfaces pouvant recevoir des outils à queue.

Matériaux:

Bois tendres et durs.

Informations techniques:

Jeux d'outils avec 5 variantes de profils pour cadres de portes profilés des 2 côtés pour panneaux plate-bandes. Outils complémentaires pour profilage 1 côté.

Cadre double profilage, languette 15 mm

AG 341 2 53, SE 640 2 53

Type d'outil	N° d'outil	Z	V	n_{max} min^{-1}	ID
Jeu de profilage en long	1/2/3	2	2	14900	426222
Jeu de contreprofilage	1/3	2		14900	426223
Jeux d'outils complet profil-contreprofil monté sur arbre porte-fraises.					426224

Cadre simple profil, feuillure 15 mm

AG 341 2 53, SE 640 2 53

Type d'outil	N° d'outil	Z	V	n_{max} min^{-1}	ID
Jeu de profilage en long	3/5	2	2	14900	426225
Jeu de contreprofilage	1/4	2		14900	426226
Jeux d'outils complet profil-contreprofil monté sur arbre porte-fraises.					426227

Cadre double profil, languette 15 mm, profil/contreprofil

SE 640 2 53, SG 699 2 53

Type d'outil	N° d'outil	Z	V	n_{max} min^{-1}	ID
Jeu profil - contreprofil	3/1/2/3	2	2	14900	426228
Jeux d'outils complet profil-contreprofil monté sur arbre porte-fraises.				14900	426229

Outil complémentaire (pour passer de la languette 15 mm à la feuillure 15 mm)

WW 211 2, WW 410 2

Type d'outil	N° d'outil	Z	V	n_{max} min^{-1}	ID
Profil en long	5	2	2	14900	125728
Contreprofil	4	2		14900	125703 ●

Arbre porte-fraises, voir chapitre interfaces.

Epaisseur de bois:

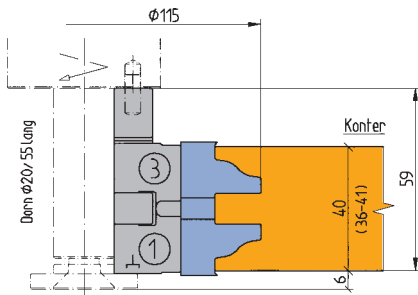
Cadre double doucine HD 36 - 41 mm

Cadre simple doucine HD 20 - 49 mm

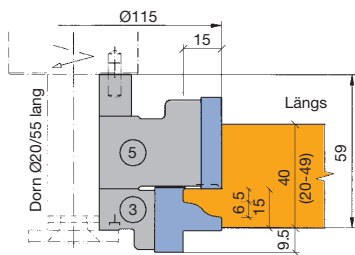
5. Défonçage

5.4 Profilage

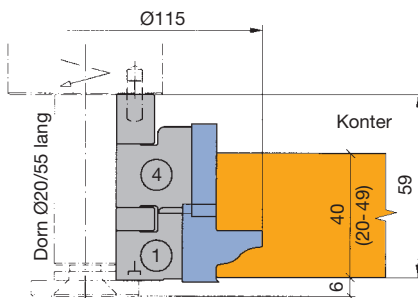
5.4.3 Outils pour meubles et agencement intérieur



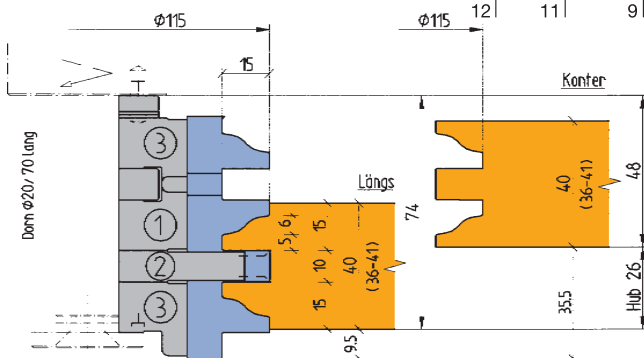
Cadre double profil - contreprofil



Cadre simple profil - profil en long



Cadre simple profil - contreprofil



Cadre double peofil

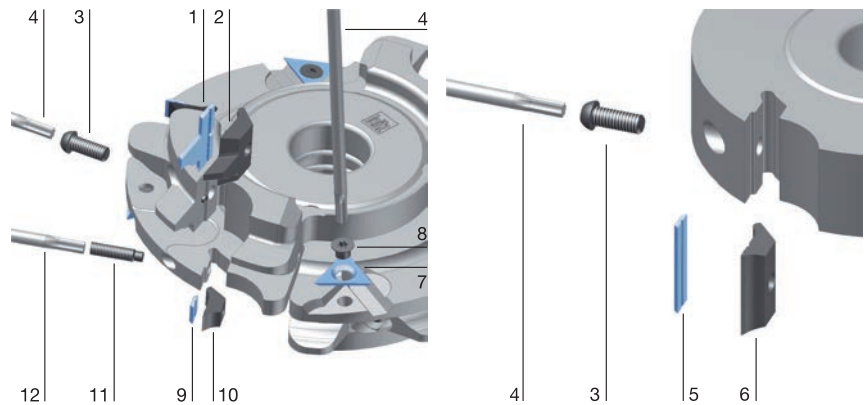
Jeu d'outils pour profil et contreprofil montés sur un arbre porte-fraises

Couteaux de rechange:

Num. de BEZ pièce	ABM mm	P N° d'outil	QAL	VE PCS	ID
1	Couteau ProfilCut Q 25x27x2	1 3	MC		619291
1	Couteau ProfilCut Q 25x27x2	2 3	MC		619292
1	Couteau ProfilCut Q 25x27x2	3 3	MC		619293
1	Couteau ProfilCut Q 25x27x2	4 3	MC		619294
1	Couteau ProfilCut Q 25x27x2	5 3	MC		619295
1	Couteau ProfilCut Q 25x27x2	1 1	MC		619296
1	Couteau ProfilCut Q 25x27x2	2 1	MC		619297
1	Couteau ProfilCut Q 25x27x2	3 1	MC		619298
1	Couteau ProfilCut Q 25x27x2	4 1	MC		619299
1	Couteau ProfilCut Q 25x27x2	5 1	MC		619300
7	Araseur réversible VS2 19x19x2	2	HW-F	10	005115 ●
9	Plaquette réversible Marathon 35x8x1,5	2	HW-30F MC	10	601601 ●
5	Plaquette réversible Marathon 35x8x1,5	5	HW-30F MC	10	601607 ●
5	Plaquette réversible Marathon 30x8x1,5	4	MC	10	601606 ●

Pièces de rechange:

Num. de pièce	BEZ	ABM mm	N° d'outil	ID
2	Coin de serrage profilé	22x30x8,27	3	630172
2	Coin de serrage profilé	22x30x8,27	1	630173
3	Vis de serrage avec rondelle Torx®20	M5x18,5		007446 ●
4	Tournevis Torx®	Torx® 20		117503 ●
8	Vis à tête fraisée Torx® 20	M6x0,5x4,9		006243 ●
10	Coin de serrage	9x18,75x8,27	2	009764 ●
6	Coin de serrage	28x18,75x8,27	4	630206 ●
6	Coin de serrage	33x18,75x8,27	5	630208 ●
11	Vis à téton, Torx® 15	M5x20		007380 ●
12	Tournevis Torx®	Torx® 15		117507 ●
	Cale de réglage magnétique	0,3/0,8		005376 ●





Fraise profil Lamello® Clamex® P-System®

Application:

Mèche profil pour le fraisage de la rainure profilée de liaison Lamello® Clamex® P-System® sur machine Nesting Holz-Her.

Machine:

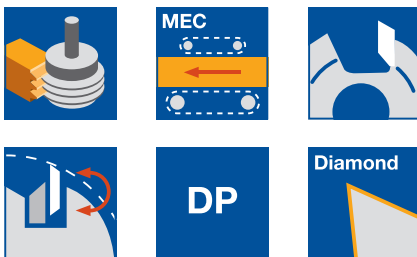
Défonceuses à commandes numériques, centres d'usinage CNC.

Matériaux:

Panneaux de particules et de fibres (panneaux de particules, MDF, HDF, etc.), bruts, revêtus synthétiques ou plaqués bois, etc., bois contrecollé, bois multicouches (contre plaqué, multiplex etc.).

Informations techniques:

Coupe profil et coupe en bout en PKD, coupe en bout en plaquettes interchangeables revêtues diamant. À utiliser uniquement sur les machines du fabricant Holz-Her avec un module logiciel existant (soumis à licence). Non réaffûtable.



Z 2+2 / 1+1

WO 532 2

D	GL	NL	S	DRI	ID
mm	mm	mm	mm		
100,4	75	7	20x53	RL	191127 ●

Vitesse de rotation: $n_{\max} = 18000 \text{ min}^{-1}$

Mèche à percer pour poignée. D = 6 mm : ID **034116**.

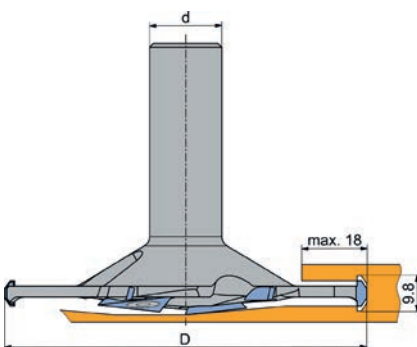
Couteaux de rechange:

BEZ	ABM	QAL	ID
	mm		
Araseur réversible	19x19x2	DP	006607 ●

DP* = Revêtement diamant

Pièces de rechange:

BEZ	ABM	ID
	mm	
Vis à tête fraisée Torx® 20	M5x6	114050 ●
Tournevis, Torx®	Torx® 20	117520 ●



Fraise profil pour liaison Clamex® P-System®



Outils Diamaster pour le système de connecteurs FixChip®

Application:

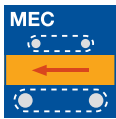
Mèche à défoncer pour le fraisage de rainures horizontales et verticales pour les connecteurs FixChip® sur les machines Nesting.

Machine:

Défonceuses à commandes numériques, centres d'usinage CNC.

Matériaux:

Panneaux de particules et de fibres (panneaux de particules, MDF, HDF, etc.), bruts, revêtus synthétiques ou plaqués bois, etc., bois contrecollés, bois multicouches (contre plaqué, multiplex etc.).



Informations techniques:

Couteaux profilés, plongeurs et de base en PCD. Ne peuvent pas être réaffûtés en raison de leur précision d'ajustage.

Rainures horizontales (rainures en T) - Fraise pour rainures en T Diamaster

WO 120 2 50

D	GL	NL	S	Z	DRI	ID
mm	mm	mm	mm			
35	65	6	12x40	2+2	RL	191130 •

Vitesse de rotation : 18000 min⁻¹

Vitesse d'avance en plongée : 1,5 - 2 m/min

Vitesse d'avance de fraisage : 3 - 4 m/min

Informations techniques:

Lames de coupe PCD contrarotatives pour une haute qualité d'usinage dans divers matériaux. Peut être réaffûté jusqu'à 3 fois.

Rainures verticales - Fraise Diamaster

WO 120 2 50

D	GL	NL	S	Z	DRI	ID
mm	mm	mm	mm			
6	60	22	6x30	2	RL	191131 •

Vitesse de rotation : 18000 min⁻¹

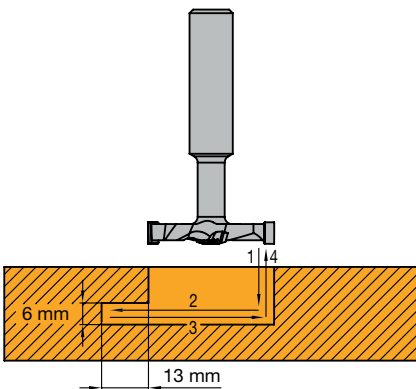
Vitesse d'avance de fraisage : 3 - 6 m/min

Remarque :

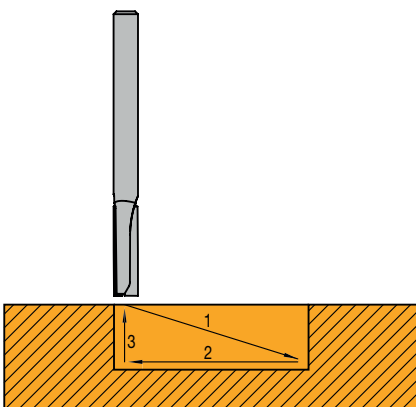
Mèche pour assemblage vissé D = 3 mm :

Mèches pour trous traversants ID **035492** et **035493**

Mèches pour trous de chevilles ID **033788** et **033789**



Rainures horizontales (rainures en T)



Rainures verticales

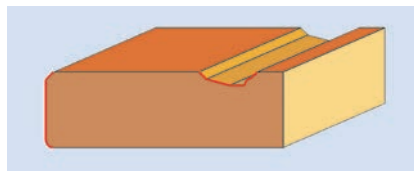
5. Défonçage

5.4 Profilage

5.4.4 Outils pour profils universels

Domaine d'application	Profilage (détourage, dressage+chanfreinage / arrondi, plate-bande, moulurage).
Matériaux [matériau de coupe recommandé]	Bois tendres et durs [HS, HW]. Panneaux de particules ou de fibres (panneaux de particules, MDF, HF, etc.), bruts, mélaminés, plaqués, etc. [HW]. Bois contrecollés (contreplaqués, etc.) [HW]. Thermodurcissables [HW]. Thermoplastiques [HS, HW]. Polymères (Corian, Varicor, etc.) [HW]. Matériaux stratifiés (HPL, Trespa, etc.) [HW]. Revêtements à base de métaux non-ferreux (aluminium, cuivre, etc.) [HS, HW].
Machines	Défonceuses avec ou sans commandes numériques. Machines spéciales avec broche pour attachement d'outils à queue.
Mise en œuvre	En avalant et en opposition, prise de copeaux limitée.
Recommandations	Bois massif en long : en avalant. Bois massif en travers : en opposition.

Données techniques Système de porte-outils à plaquettes profilées ProfilCut interchangeables ou système de porte-outils profilables pour le fraisage de profils en plein bois (mouleurs décoratives, plate-bandes).



Exemple d'utilisation

Paramètres d'utilisation **Vitesse rotation / d'avance**
Vitesses de coupe v_c et avance par dents f_z recommandées pour le porte-outils universel :

	Fraise HS v_c [m/s]	Fraise HW v_c [m/s]
Bois tendres	50 – 80	60 – 90
Bois durs	40 – 60	50 – 80
Panneaux de particules MDF	–	60 – 80
Bois contrecollés	–	60 – 80
Panneaux revêtus	–	40 – 60

	Fraise HS/HW f_z [mm]
Bois massif en long	0,3 – 0,5
Bois massif en travers	0,25 – 0,35
Panneaux de particules MDF	0,3 – 0,5
Bois contrecollés	0,25 – 0,35

Formule de calcul: $v_f = f_z \cdot n \cdot Z / 1000$

Maintien de la pièce Sur les machines stationnaires, le maintien adéquat de la pièce à usiner est un critère extrêmement important.
Des pièces mal maintenues entraînent dans la majorité des cas une qualité de coupe non satisfaisante et réduisent sensiblement la tenue de coupe des outils.
La meilleure façon de tenir correctement les pièces en forme de panneaux est le maintien à l'aide de ventouses, complété éventuellement par un dispositif de serrage mécanique.
Les pièces de petites tailles et surtout les pièces galbées exigent, pour être maintenues solidement, des gabarits de serrage spéciaux ou des dispositifs de serrage qui sont à concevoir par le client lui-même.



Jeu de porte-outils ProfilCut Q

Application:

Jeu d'outils pour arrondir et chanfreiner, et optionnellement dresser simultanément le chant.

Machine:

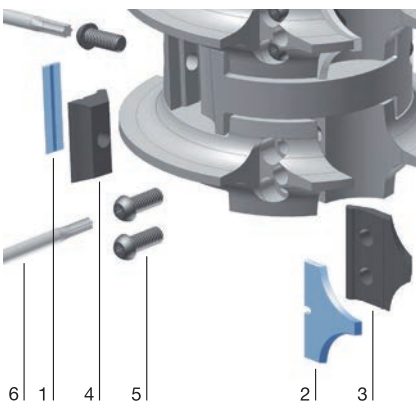
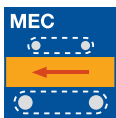
Défonceuses avec ou sans commandes CNC. Machines spéciales avec interfaces pouvant recevoir des outils à queue.

Matériaux:

Bois tendres et durs.

Informations techniques:

La combinaison de porte-outils à dresser, à chanfreiner et à profiler permet de couvrir une multitude de profils et d'épaisseurs de bois. Les copeaux profilés de différents rayons et chanfreins peuvent être montés sur le même porte-outils.



Outil de dressage / rayon / chanfrein

SG 599 2 53

Type d'outil	R mm	BEM	n_{\max} min ⁻¹	ID
Arrondi		Nb d'outils 1	15400	426230 □
Dresser-Arrondir		Nb d'outils 2	15400	426231 □
Arrondi-Dressage-Arrondi	3-8	Nb d'outils 3	15400	426232 □
Arrondi-Dressage-Arrondi	3-8	Nb d'outils 3	14900	426233 □
	10-15			
Arrondi-Arrondi	3-8	Nb d'outils 2	15400	426234 □
	10-15			

Couteaux de rechange:

Num. de BEZ pièce	ABM mm	N° d'outil	R mm	FAW °	QAL	VE PCS	ID
1	14,7x8x1,5	6			MC	10	601603 ●
1	19,7x8x1,5	3			MC	10	601604 ●
1	30x8x1,5	4			MC	10	601606 ●
1	40x8x1,5	5			MC	10	601608 ●
1	50x8x1,5	7			MC	10	601610 ●
2	20x18x2	1	3		MC		619246
2	20x18x2	1	4		MC		619247
2	20x18x2	1	5		MC		619248
2	20x18x2	1	6		MC		619249
2	20x18x2	1	7		MC		619250
2	20x18x2	1	8		MC		619251
2	20x18x2	1	5	45°	MC		619253
2	35x25,2x2	2	10		MC		619384
2	35x25,2x2	2	11		MC		619385
2	35x25,2x2	2	12		MC		619386
2	35x25,2x2	2	13		MC		619387
2	35x25,2x2	2	14		MC		619388
2	35x25,2x2	2	15		MC		619389
2	35x25,2x2	2	9	45°	MC		619390

Pièces de rechange:

Num. de pièce	BEZ	ABM mm	N° d'outil	ID
3	Coin de serrage	17x23x8,27	1	630140
3	Coin de serrage	32x29,8x8,27	2	630166
4	Coin de serrage	18x18,75x8,27	3	630204 ●
4	Coin de serrage	28x18,75x8,27	4	630206 ●
4	Coin de serrage	38x18,75x8,27	5	630209 ●
4	Coin de serrage	13x18,75x8,27	6	630203 ●
4	Coin de serrage	48x18,75x8,27	7	630211 ●
5	Vis de serrage avec rondelle Torx®20	M5x18,5		007446 ●
6	Tournevis Torx®	Torx® 20		117503 ●
	Tournevis six pans	SW 4		005445 ●

Parties Nr 1 et 2 - ProfilCut Q et plaquettes réversibles - aperçu des détails dans les pages suivantes.

5. Défonçage

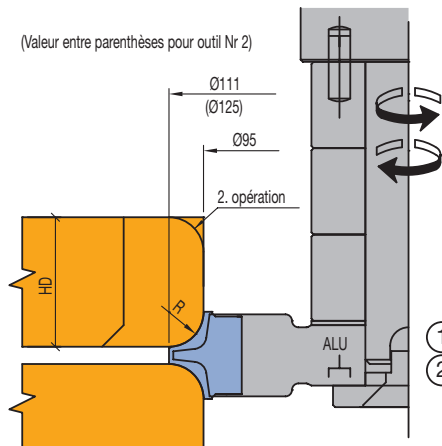
5.4 Profilage

5.4.4 Outils pour profils universels

ID. 426230

Exemple de commande :

- Combinaison ID 426230
- Description du profil du haut vers le bas en rotation droite R5
- Arbre porte-fraises voir encyclopédie/longueur d'arbre 70 mm/Diamètre 20 mm



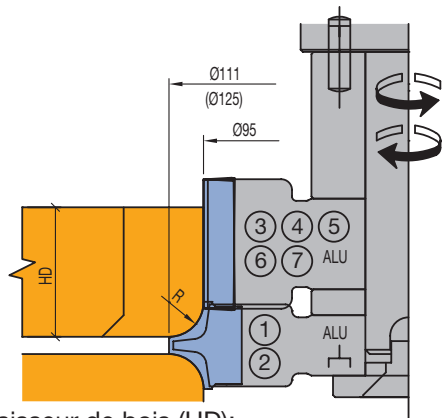
Poids bagues intercalaires / WZ

Outil Nr.	①	②
Bague "X"	3x20.0 1x1.0	2x20.0 1x5.0 1x1.0
Poids (sans arbre porte-fraises)	0.8 kg	1.0 kg

ID. 426231

Exemple de commande :

- Combinaison ID 426231
- Description du profil du haut vers le bas en rotation droite, dresseur SB20/R5
- Arbre porte-fraises voir encyclopédie/longueur d'arbre 70 mm/Diamètre 20 mm



Epaisseur de bois (HD):

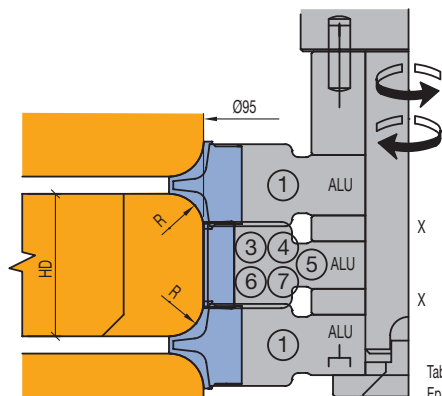
Tableau des valeurs avec couteaux chanfrein: R = 5 (9) x 45°

Combinaison d'outils	① ③	① ④	① ⑤	① ⑥	① ⑦	② ③	② ④	② ⑤	② ⑥	② ⑦
max. HD	19 + R	29 + R	39 + R	14 + R	49 + R	19 + R	29 + R	39 + R	14 + R	49 + R
min. HD	-	-	-	-	-	-	-	-	-	-
Jeu de bagues "X"	50.0	40.0	30.0	55.0	20.0	35.0	25.0	15.0	40.0	5.0
Poids (sans arbre porte-fraises)	0.9 kg	1.0 kg	1.0 kg	1.1 kg	1.1 kg	1.1 kg	1.1 kg	1.2 kg	1.2 kg	1.2 kg

ID. 426232

Exemple de commande :

- Combinaison ID 426232
- Description du profil du haut vers le bas en rotation droite, R5/Dresseur SB20/R5
- Arbre porte-fraises voir encyclopédie/longueur d'arbre 70 mm/Diamètre 20 mm



Pour une longueur d'arbre de 75 mm, aucune combinaison avec l'outil Nr 2 n'est possible.

Tableau des valeurs avec couteaux chanfrein: Epaisseur de bois mini avec chanfrein R = 5 (9) x 45°

Combinaison d'outils	① ③ ①	① ④ ①	① ⑤ ①	① ⑥ ①	① ⑦ ①
max. HD	17 + R + R	27 + R + R	37 + R + R	13 + R + R	47 + R + R (jamais plus de 57)
min. HD	21	31	41	16	51
Jeu de bagues "X"	2x18.0	2x13.0	2x8.0	2x20.5	2x3.0
Poids (sans arbre porte-fraises)	1.0 kg	1.0 kg	1.1 kg	1.1 kg	1.1 kg

- livrable sur stock
 - livrable rapidement
- Notice d'utilisation sous www.leitz.org

5. Défonçage

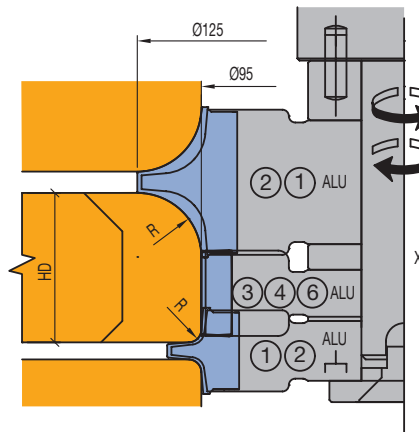
5.4 Profilage

5.4.4 Outils pour profils universels

ID. 426233

Exemple de commande :

- Combinaison ID 426233
- Description du profil du haut vers le bas en rotation droite, R12/Dresseur SB20/R5
- Arbre porte-fraises voir encyclopédie/longueur d'arbre 70 mm/Diamètre 20 mm



Pour une longueur d'arbre de 75 mm, aucune combinaison avec les outils Nr 2 et Nr 2, outils Nr 5 et Nr 7, n'est possible. Pour une combinaison d'outils Nr 1 et Nr 1, voir IDN 426232

Combinaison d'outils	(1) (3) (2)	(1) (4) (2)	(1) (6) (2)
max. HD	17+R+R	27+R+R	13+R+R
min. HD	28	38	23
Jeu de bagues "X"	2x10.5	2x5.5	2x13.0
Poids (sans arbre porte-fraises)	1.2 kg	1.3 kg	1.3 kg

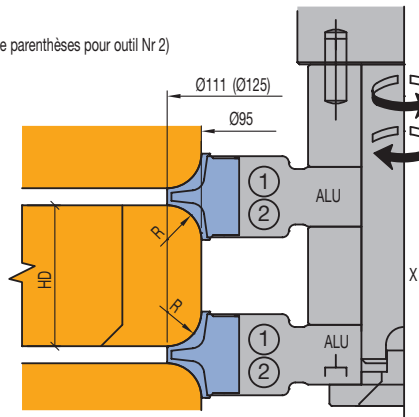
Tableau des valeurs avec couteaux chanfrein: R = 5 (9) x 45°

ID. 426234

Exemple de commande :

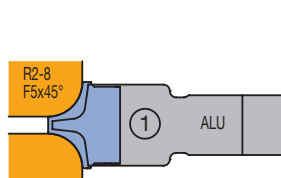
- Combinaison ID 426234
- Description du profil du haut vers le bas en rotation droite, R5/R5
- Arbre porte-fraises voir encyclopédie/longueur d'arbre 70 mm/Diamètre 20 mm

(Valeur entre parenthèses pour outil Nr 2)



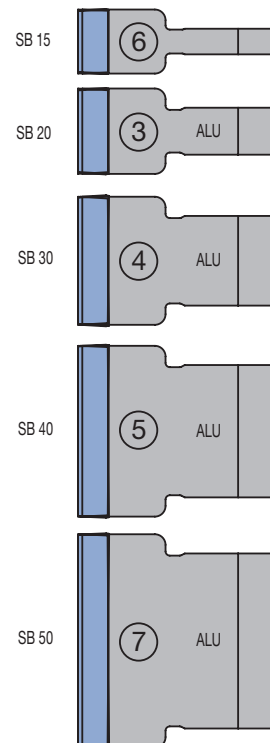
Combinaison d'outils	(1) (1)	(2) (2)	(1) (2)
max. HD	57	41	49
min. HD	R + R jamais moins de 10	R + R jamais moins de 24	R + R jamais moins de 17
Jeu de bagues "X"	47	17	32
Poids (sans arbre porte-fraises)	0.9 kg	1.3 kg	1.1 kg

Tableau des valeurs avec couteaux chanfrein: R = 5 (9) x 45°
Les épaisseurs de bois avec chanfreins sont calculées pour un chanfrein 5 (9) x 45°

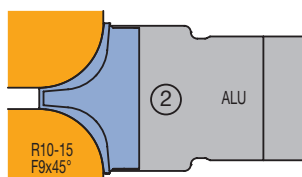


Pièces de rechange :
Coin de serrage 630140

WZ 125665	R2	WZ 125669	R6
ME 619245		ME 619249	
WZ 125666	R3	WZ 125670	R7
ME 619246		ME 619250	
WZ 125667	R4	WZ 125671	R8
ME 619247		ME 619251	
WZ 125668	R5	WZ 125672	F5x45°
ME 619248		ME 619253	



WZ 125695	Coin de serrage 630203
ME 601603	(VE 10 Stk.)
WZ 125692	Coin de serrage 630204
ME 601604	(VE 10 Stk.)
WZ 125693	Coin de serrage 630206
ME 601606	(VE 10 Stk.)
WZ 125694	Coin de serrage 630209
ME 601608	(VE 10 Stk.)
WZ 125696	Coin de serrage 630211
ME 601610	(VE 10 Stk.)



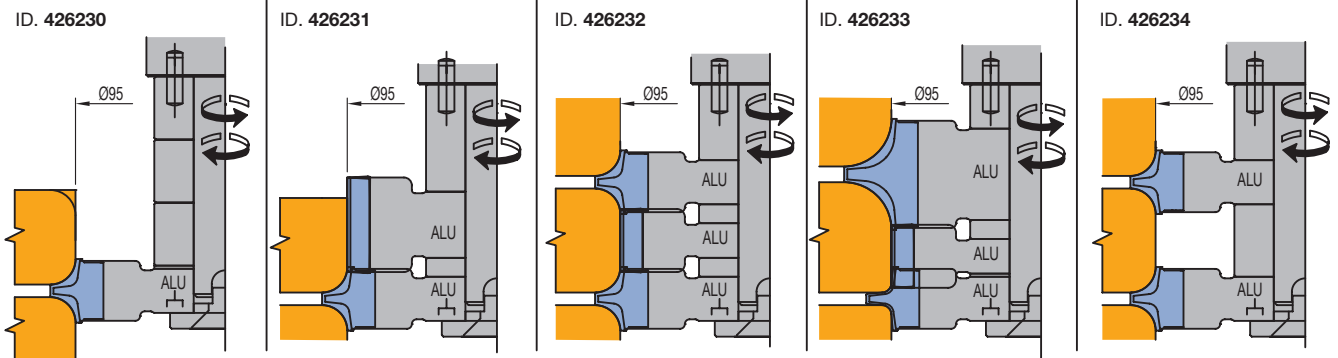
Pièces de rechange :
Coin de serrage 630166

WZ 125673	R10	WZ 125677	R14
ME 619384		ME 619388	
WZ 125674	R11	WZ 125678	R15
ME 619385		ME 619389	
WZ 125675	R12	WZ 125679	F9x45°
ME 619386		ME 619390	
WZ 125676	R13		
ME 619387			

5. Défonçage

5.4 Profilage

5.4.4 Outils pour profils universels





Porte-outils profil à plaquettes - Profil rayon / chanfrein

Application:

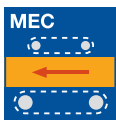
Pour le profilage de pièces avec différents rayons, ainsi que chanfreins à 45°.

Machine:

Défonceuses avec ou sans commandes CNC. Machines spéciales avec interfaces pouvant recevoir des outils à queue.

Matériaux:

Bois tendres et durs, panneaux de particules et de fibres (panneaux de particules, MDF, HF etc.) bruts, revêtus matières synthétiques, placages bois etc., bois multicouches (contreplaqué, Multiplex, etc.), duromères, plastomères, matériaux à base minérale (Corian, Varicor etc.).



Informations techniques:

Utilisation universelle dessus - dessous pour une HD env. 35 mm.

Particulièrement adaptée à l'usinage de contours intérieurs avec de petits rayons.

Un corps unique pour des rayons de 2 à 5 mm ainsi que pour chanfreins à 45°.

Porte-outils avec jeu de couteaux quart de rond

AG 740 2

Type d'outil	D mm	S mm	Z	DRI	ID
1 porte-outil + 2 plaquettes	40	16x60	2	RL	043105 ●

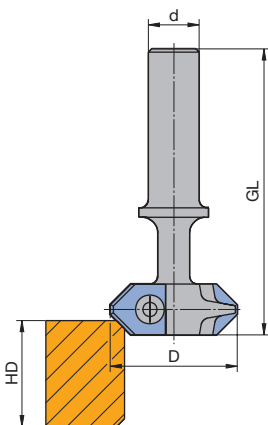
R2, R3, R4, R5 livré en coffret bois

Couteaux de rechange:

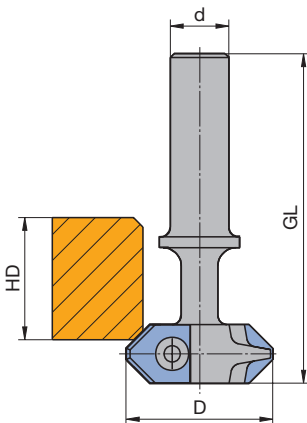
BEZ	ABM mm	QAL	R mm	FAW °	ID
Plaquette de rechange	16x17,5x2	HW	2,0		005132 ●
Plaquette de rechange	16x17,5x2	HW	3,0		005133 ●
Plaquette de rechange	16x17,5x2	HW	4,0		005134 ●
Plaquette de rechange	16x17,5x2	HW	5,0		005135 ●
Plaquette de rechange	16x17,5x2	HW		45	009525 ●

Pièces de rechange:

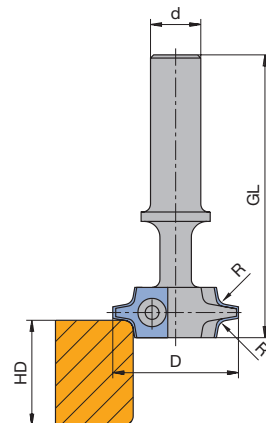
BEZ	ABM mm	ID
Vis à tête bombée Torx® 15	M4x6	006225 ●
Tournevis Torx®	Torx® 15	005457 ●



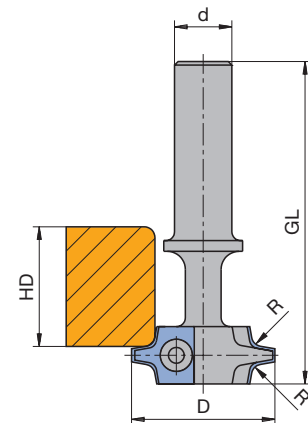
Fraisage de chanfreins sur le parement supérieur



Fraisage de chanfreins sur le parement inférieur



Fraisage d'arrondis sur le parement supérieur



Fraisage de rayons sur le parement inférieur



Porte-outils profil universel, Z 1

Application:

Pour l'usinage de rainures décoratives et de profils fermés.

Machine:

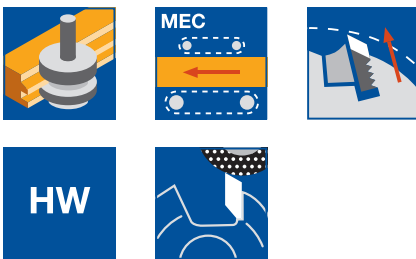
Défonceuses avec ou sans commandes CNC. Machines spéciales avec interfaces pouvant recevoir des outils à queue.

Matériaux:

Bois tendres et durs, panneaux de particules et de fibres (panneaux de particules, MDF, HDF, etc.), bruts, revêtus synthétiques ou plaqués bois, etc., panneaux multicouches (Trespa, Multiplex, etc.),

Informations techniques:

Porte-outils avec couteaux profil réaffûtés. Fixation précise du couteau grâce à un crantage de haute précision. Réalisation de multiples profils avec un même corps grâce à l'interchangeabilité des couteaux. Profils spéciaux sur demande. Possibilité de réaliser des couteaux en DP pour plus de tenue de coupe.

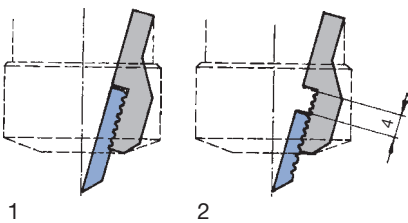


Coupante en bout pour profils, Z 1

WP 500 1

D	GL	SB	S	Z	DRI	ID
mm	mm	mm	mm			
15	88,5	7	16x50	1	RL	042930 ●

L'unité de vente se compose d'un corps avec coins de serrage et écrous, sans couteau HW.



1 = Couteaux à l'état neuf

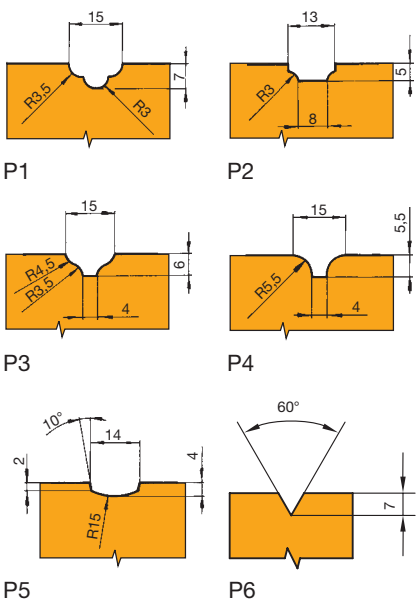
2 = Réglage maxi des couteaux affûtés

Couteaux de rechange:

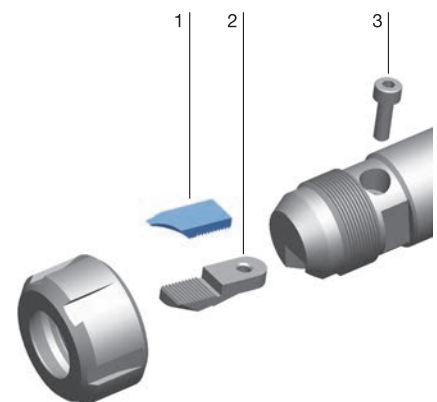
Num. de pièce	BEZ	P	ABM mm	QAL	ID
1	Couteau profil	1	20,7x9x3	HW	006945 ●
1	Couteau profil	2	20,7x9x3	HW	006946 ●
1	Couteau profil	3	20,7x9x3	HW	006947 ●
1	Couteau profil	4	20,7x9x3	HW	006948 ●
1	Couteau profil	5	20,7x9x3	HW	006949 ●
1	Couteau profil rainure en V	6 (60°)	20,7x9x3	HW	006950 ●
1	Couteau brut cranté		9x21,7x3	HW	007490 ●

Pièces de rechange:

Num. de pièce	BEZ	ABM mm	ID
2	Coin de serrage avec micro-crantage	9x27,4x7	009584 ●
3	Vis à tête cylindrique	M4x16	005847 ●
	Clé à ergots	34/36	005498 ●
	Tournevis six pans	SW 3	005433 ●



Exemple de profil





Porte-outils profil universel, Z 2

Application:

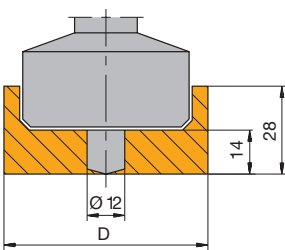
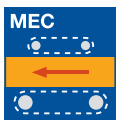
Pour le fraisage de rainures décoratives, profils intérieurs et combinaisons de profils extérieurs et intérieurs.

Machine:

Défonceuses avec ou sans commandes CNC. Machines spéciales avec interfaces pouvant recevoir des outils à queue.

Matériaux:

Bois tendres et durs, panneaux de particules et de fibres (panneaux de particules, MDF, HDF, etc.), bruts, revêtus synthétiques ou plaqués bois, etc., panneaux multicouches (Trespa, Multiplex, etc.),



Zone profilable

Informations techniques:

Porte-outils avec angle d'axe, plaquettes profilées HW interchangeables Z 2 avec plaquettes d'appui correspondantes. Une plaquette avec coupe au centre. Coupe progressive grâce à l'angle d'axe. Utilisation universelle sur un même corps grâce à l'interchangeabilité des copeaux et des plaquettes d'appui. Pour les petites rainures (diamètre d'outil < 15 mm), utiliser le porte-outils WP 500-1.

Coupante en bout pour profils, Z 2

WG 502 2 01

D	GL	SB	S	Z	DRI	ID
mm	mm	mm	mm			
65	95	14 - 28	16x50	2	RL	042872 ●
65	95	14 - 28	20x50	2	RL	042873 ●
65	105	14 - 28	25x60	2	RL	042870 ●

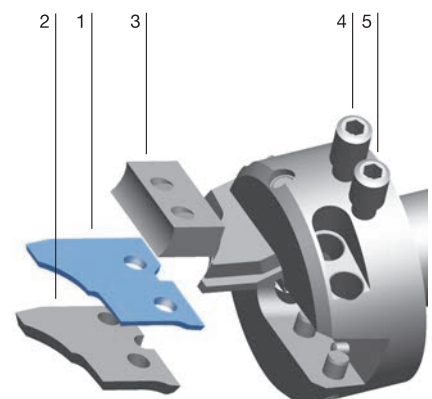
Unité de vente composée d'un porte-outils avec coins de serrage, sans plaquette profilée HW ni pièce d'appui. Un équipement comprend 1 copeau profil et 1 plaquette d'appui forme A, et 1 copeau profil et 1 plaquette d'appui forme B.

Quantité de commande mini:

Copeaux profil: 6 pièces A, 6 pièces B
Pièces d'appui: 1 pièce A, une pièce B
Exemple de profil voir page suivante.

Pièces de rechange:

Num. de pièce	BEZ	ABM	QAL	ID
		mm		
1	Couteau brut	35,5x30,5x2	HW	007488 ●
1	Couteau brut	35,5x30,5x2	HW	007489 ●
2	Pièce d'appui A	34x28x4		007923 ●
2	Pièce d'appui B	34x28x4		007924 ●
3	Coin de serrage	25x15x8		009969 ●
4	Goujon fileté	M8x16		006042 ●
5	Goujon fileté	M8x14		006073 ●
	Tournevis six pans	SW 4		005445 ●



Jeux de plaquettes profil et pièces d'appui
AT 103 0, AT 199 0

P	ID Jeu de couteaux profil	ID Jeu de plaquettes d'appui
1	692000 □	692200 □
2	692001 □	692201 □
3	692002 □	692202 □
4	692003 □	692203 □
5	692004 □	692204 □
6	692005 □	692205 □
7	692006 □	692206 □
8	692007 □	692207 □
9	692008 □	692208 □
10	692009 □	692209 □

Un jeu de couteaux profil est composé de: 1 couteau profil A et B

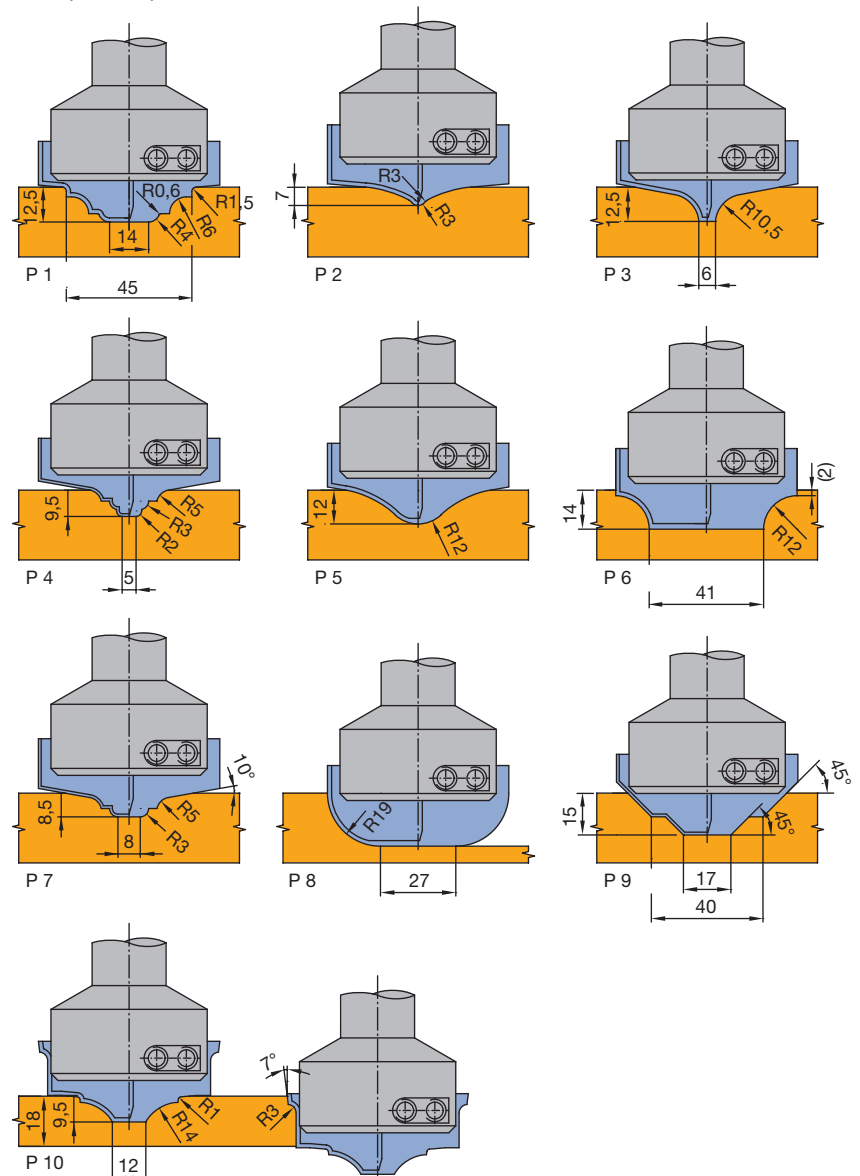
Un jeu de pièces d'appui est composé de: 1 pièce d'appui A et B

Quantité de commande minimum:

Couteaux profil: 6 jeux

Pièces d'appui: 1 jeu

Exemples de profils





Mèche à défoncer Profil Diamaster boule

Application:

Mèche pour le fraisage de profils rayon pour le meuble ou l'agencement intérieur haut de gamme.

Machine:

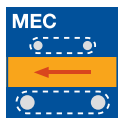
Défonceuses avec ou sans commandes numériques. Centres d'usinage, machines spéciales disposant d'une interface pour le montage d'outils à queue.

Matériaux:

Panneaux de particules et de fibres (panneaux de particules, MDF, HDF etc.) bruts, revêtus matières synthétiques, placages bois etc.

Informations techniques:

Coupes profil DP, avec angle d'axe. Réaffûtable 3 à 5 fois pour une usure normale.



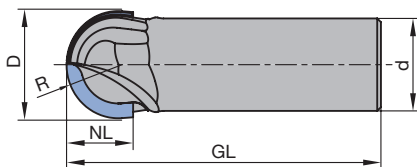
DP, Z 2

WO 531 2 51

D	GL	NL	S	R	DRI	ID
mm	mm	mm	mm	mm		
20	75	12	20x55	10	RL	191035
20	80	12	25x60	10	RL	191036
30	80	18	20x55	15	RL	191037
30	85	18	25x60	15	RL	191038
40	90	24	20x55	20	RL	191039
40	95	24	25x60	20	RL	191040

Vitesse de rotation: n = 18000 - 24000 min⁻¹

Autres profils sur demande.



Exemple d'application:

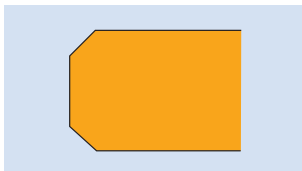
Revêtement mural ou façade de meuble en MDF



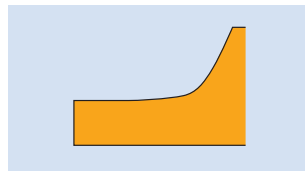
5. Défonçage

5.4 Profilage 5.4.5 Outils pour profils spéciaux

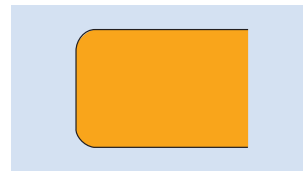
Domaine d'application	Usinage de profils spéciaux individuels.
Matériaux [matériaux de coupe recommandés]	Bois tendres et durs [HS, HW]. Panneaux de particules ou de fibres (panneaux de particules, MDF, HF, etc.), bruts, mélaminés, plaquage bois, etc. [HW]. Bois contrecollés (contreplaqués, etc.) [HW]. Duromères [HW]. Plastomères [HS, HW]. Matériaux à base minérale (Corian, Varicor, etc.) [HW]. Matériaux stratifiés (HPL, Trespa, etc.) [HW]. Métaux non-ferreux (aluminium, cuivre, etc.) pour des revêtements [HS, HW].
Machines	Défonceuses avec ou sans commandes numériques. Machines spéciales avec broche pouvant recevoir des outils à queue.
Mise en œuvre	En opposition et en avalant, prise de copeaux limitée.
Données techniques	Les mèches profilées peuvent être réalisées pour les profils suivants :



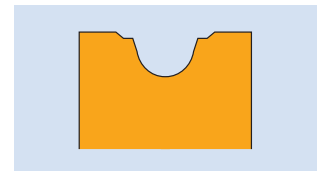
Chanfreins



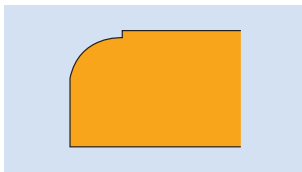
Profils plates-bandes



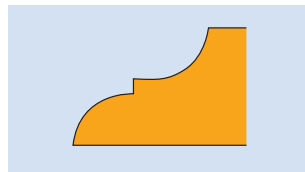
Arrondis



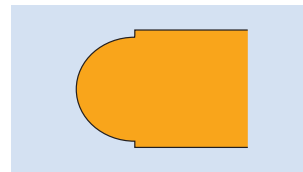
Mouleurs décoratives



Quarts de ronds



Profils 1/4 ronds



Profils 1/2 ronds

VariForm

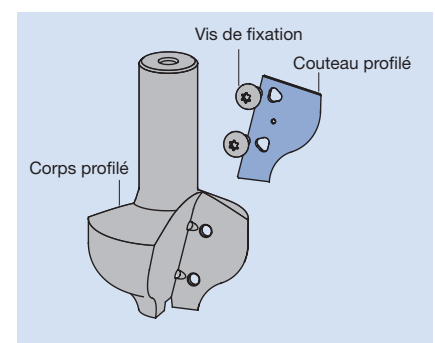
Porte outil de profilage VariForm avec plaquettes et plaquettes d'appui.



Porte-outils VariForm universel avec plaquettes et pièces d'appui.



Porte-outils VariForm avec corps profilé.



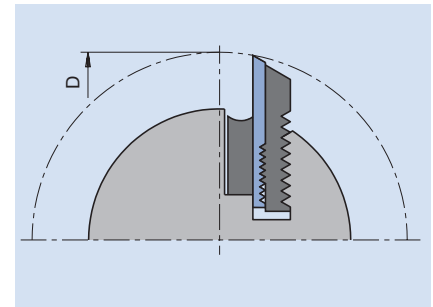
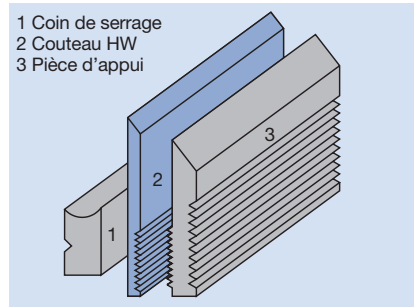
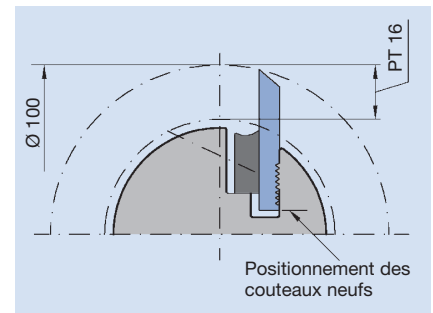
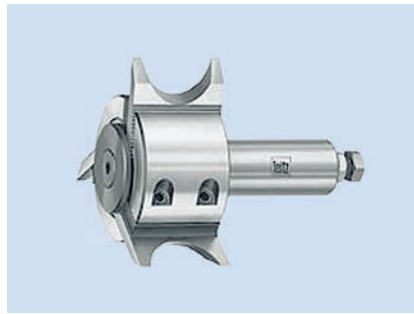
Le profilage des copeaux, pièces d'appui et corps d'outil est réalisé à la demande dans le centre Leitz équipé le plus proche.

5. Défonçage

5.4 Profilage

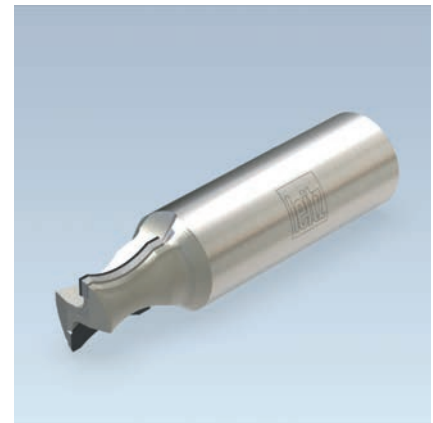
5.4.5 Outils pour profils spéciaux

Porte-outils profil à queue pour couteaux crantés



Les porte-outils existants peuvent être transformés en système Microdenture avec le set de remplacement approprié.

Outil profil à queue à mises rapportées



Les outils de profilage à queue avec mises rapportées peuvent être réalisés en de multiples exécutions.

Ils sont disponibles les matériaux de coupe, HS, HW et DP, et fabriqués selon les besoins du client.

Exécutions possibles en Z 1 à Z 5 ou plus, avec ou sans angle d'axe, en Z 1/1 à Z 3/3 avec angles d'axe alternés, avec ou sans coupe en bout.

Pour toute demande, vous pouvez vous adresser au centre d'affûtage Leitz le plus proche ou à votre représentant commercial Leitz.



Porte-outils profil VariForm avec pièces d'appui

Application:

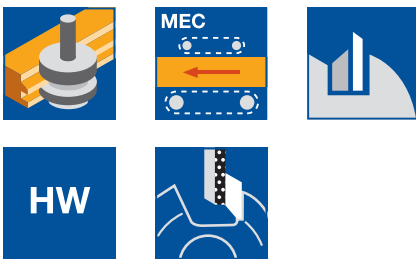
Pour l'usinage de différents profils. Changement de profil par remplacement des couteaux profils et des pièces d'appui.

Machine:

Défonceuses avec ou sans commandes CNC. Machines spéciales avec interfaces pouvant recevoir des outils à queue.

Matériaux:

Bois tendres et durs, panneaux de particules et de fibres (panneaux de particules, MDF, HF etc.) bruts, revêtus matières synthétiques, placages bois etc., bois multicouches (contreplaqué, Multiplex etc.) (HW-10F).



Informations techniques:

Serrage du couteau en 3 points pour une précision et sécurité optimales. Réaffûtable 3 à 4 fois pour une rentabilité accrue. Système modulaire: utilisation des mêmes couteaux profil dans différents porte-outils avec différentes machines.

Corps, avance méca., Z 2

TU 531 2

D	TD	SB	S	PT _{max}	DRI	ID
mm	mm	mm	mm	mm		
110	76	40/45	25x60	15	RL	135400 ●
110	76	50/60	25x60	15	RL	135401 ●

Vitesse de rotation: $n_{max} = 12000 \text{ min}^{-1}$

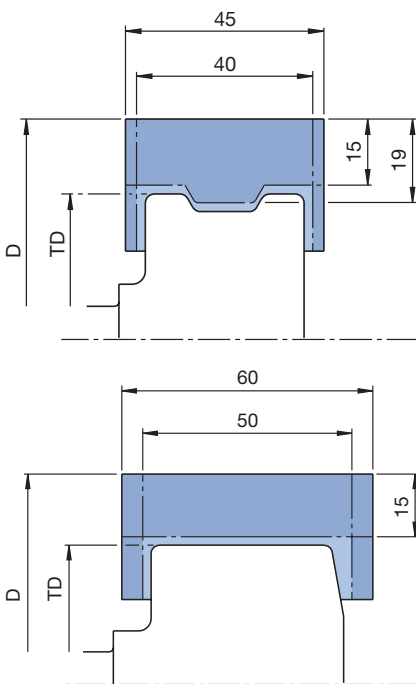
Livré avec coins de serrage, sans pièce d'appui et sans couteaux.

Couteaux de rechange:

BEZ	H	SB	PT _{max}	ID	ID
	mm	mm	mm	HW-10F	HW-30F
Couteau brut VariForm	40	40	15	636227 ●	636240 ●
Couteau brut VariForm	40	45	15	636231 ●	636244 ●
Couteau brut VariForm	40	50	15	636284 ●	636272 ●
Couteau brut VariForm	40	60	15	636288 ●	636276 ●

Pièces de rechange:

Type d'outil	ABM	H	pour SB	PT _{max}	ID
	mm	mm	mm	mm	
Pièce d'appui	pour couteau 40x40x2.1	40	40	15	645000 ●
Pièce d'appui	pour couteau 45x40x2.1	40	45	15	645001 ●
Pièce d'appui	pour couteau 50x40x2.1	40	50	15	645002 ●
Pièce d'appui	pour couteau 60x40x2.1	40	60	15	645003 ●
Coin de serrage	36x13,5x26		40/45		009761 ●
Coin de serrage	44x13,5x26		50/60		009762 ●
Goujon fileté	M10x12				006044 ●
Tournevis	SW 5, L100				117506 ●



Zone profilable



Mèche profil Diamaster PRO

Application:

Pour le chanfreinage à 45° dessus et dessous jusqu'à une épaisseur de matériau de 13 mm.

Machine:

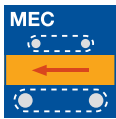
Défonceuses à commandes numériques, centres d'usinage, machines spéciales équipées de broches pouvant recevoir des outils à queue.

Matériaux:

Panneaux multicouches (HPL, Trespa, Multiplex, etc.).

Informations techniques:

Réaffûtable jusqu'à 3 fois pour une usure normale.

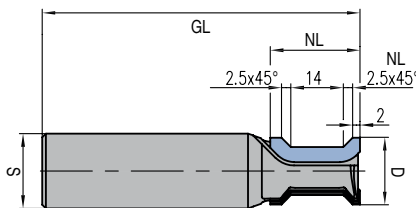


DP, Z 2, chanfreins à 45° dessus et dessous

WO 532 2 51

D	GL	NL	S	Z	FAW	DRI	ID
mm	mm	mm	mm		°		
18	85	24	20x55	2	45	RL	245500 •

Vitesse de rotation: $n = 24000 \text{ min}^{-1}$ $v_f = 2-5 \text{ m/min}$





Mèche profil Diamaster PRO

Application:

Pour le fraisage de profils en tonneaux. Utilisable pour toutes les épaisseurs de panneaux courantes.

Machine:

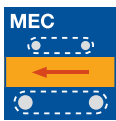
Défonceuses à commandes numériques, centres d'usinage, machines spéciales équipées de broches pouvant recevoir des outils à queue.

Matériaux:

Panneaux multicouches (HPL, Trespa, Multiplex, etc.).

Informations techniques:

Réaffûtable jusqu'à 3 fois pour une usure normale.

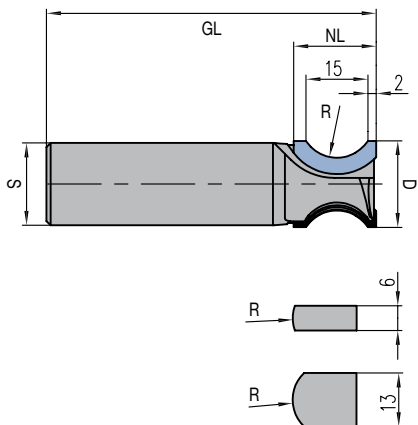


DP, Z 2, profilé en tonneau

WO 532 2 51

D	GL	NL	S	Z	R	DRI	ID
mm	mm	mm	mm		mm		
21,05	80	20	20	2	9	RL	245501 ●
16,7	80	20	20	2	16	RL	245502 ●

Vitesse de rotation: $n = 24000 \text{ min}^{-1}$ $v_f = 2-5 \text{ m/min}$





Mèche à plaquettes interchangeables pour queue d'aronde

Application:

Pour la fabrication d'assemblage à queue d'aronde dans la construction bois.

Machine:

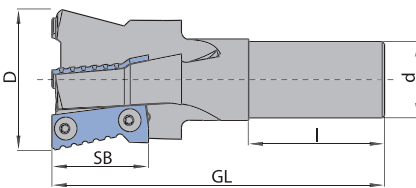
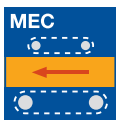
Défonceuses avec ou sans commandes numériques. Centres d'usinage, entailleuses de charpentes, machines spéciales pour l'usinage de cadres.

Matériaux:

Bois tendres et durs, bois collés et lamellés collés.

Informations techniques:

Plaquettes interchangeables HW revêtues Marathon pour une tenue de coupe extrême Z3. Brise-copeaux en version ébauche finition pour une réduction de l'effort de coupe et pour un état de surface proche de la finition. L'outil devra toujours être composé d'une plaquette de Type „A“, „B“ et „C“.



Exécution à queue cylindrique, couteau SB = 38 mm inclus.

WG 502 2

D mm	GL mm	SB mm	S mm	DRI	Z	ID Sans adaptateur
60	131	38/51	30x53,5	LL	3	250000 ●
60	131	38/51	30x53,5	RL	3	250001 ●

Vitesse de rotation: n = 6000 - 18000 min⁻¹

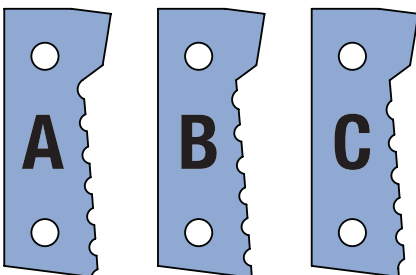
Couteaux de rechange:

Num. de pièce	BEZ	SB mm	Type	ID LL	ID RL
1	Couteau profil Marathon	38	A	602517 ●	602509 ●
1	Couteau profil Marathon	38	B	602518 ●	602510 ●
1	Couteau profil Marathon	38	C	602519 ●	602511 ●
1	Couteau profil Marathon	51	A	602520 ●	602512 ●
1	Couteau profil Marathon	51	B	602521 ●	602513 ●
1	Couteau profil Marathon	51	C	602522 ●	602514 ●

Pièces de rechange:

Num. de pièce	BEZ	ABM mm	ID
2	Vis à tête bombée Torx® 15	M4x6	006225 ●
3	Tournevis Torx®	Torx® 15	005457 ●

Exécution à queue cylindrique



Couteaux de rechange Marathon Type A,B,C

Domaine d'application	Mise à format, dressage, rainurage et profilage.														
Matériaux [matériau de coupe recommandé]	Bois tendres et durs [HS, HW]. Panneaux de particules ou de fibres (panneaux de particules, MDF, HDF, etc.), bruts, mélaminés, plaqués, etc. [HW]. Bois contrecollés (contreplaqués, etc.) [HW]. Thermodurcissables [HW]. Thermoplastiques [HS, HW]. Polymères (Corian, Varicor, etc.) [HW]. Métaux non-ferreux (aluminium, cuivre, etc.) [HW].														
Machines	Défonceuses portatives. Défonceuses sans commandes numériques.														
Mise en œuvre	En opposition, limiteur de passe. Avance manuelle.														
Données techniques	<p>Outils pour défonceuses portatives livrables dans les versions :</p> <p>Mèches à rainer : HS massif HW brasé HW massif Plaquettes réversibles HW Diamant brasé (Ne sont livrées pour des défonceuses portatives que pour des cas particuliers et avec connaissances des paramètres de fonctionnement).</p> <p>Mèches profilées : HW brasé Diamant brasé (Ne sont livrées pour des défonceuses portatives que pour des cas particuliers et avec connaissances des paramètres de fonctionnement).</p>														
Mise en œuvre	<p>Vitesses de rotation Vitesses de rotation recommandées pour outils de perçage et de fraisage sur défonceuses portatives :</p> <table border="1"> <thead> <tr> <th></th> <th>Vitesse de rotation recommandée n [min⁻¹]</th> </tr> </thead> <tbody> <tr> <td>Mèche à tourillonner</td> <td>3000 - 9000</td> </tr> <tr> <td>Mèche à façonner</td> <td>3000 - 9000</td> </tr> <tr> <td>Mèche à rainer à queue cylindrique</td> <td>18000 - 30000</td> </tr> <tr> <td>Mèche à rainer à queue fileté</td> <td>16000 - 24000</td> </tr> <tr> <td>Mèche à plaquettes WL 101 1</td> <td>16000 - 18000</td> </tr> <tr> <td>Mèche profilée brasée HW</td> <td>18000 - 27000</td> </tr> </tbody> </table> <p>La valeur de référence est gravée sur la queue de l'outil!</p>		Vitesse de rotation recommandée n [min ⁻¹]	Mèche à tourillonner	3000 - 9000	Mèche à façonner	3000 - 9000	Mèche à rainer à queue cylindrique	18000 - 30000	Mèche à rainer à queue fileté	16000 - 24000	Mèche à plaquettes WL 101 1	16000 - 18000	Mèche profilée brasée HW	18000 - 27000
	Vitesse de rotation recommandée n [min ⁻¹]														
Mèche à tourillonner	3000 - 9000														
Mèche à façonner	3000 - 9000														
Mèche à rainer à queue cylindrique	18000 - 30000														
Mèche à rainer à queue fileté	16000 - 24000														
Mèche à plaquettes WL 101 1	16000 - 18000														
Mèche profilée brasée HW	18000 - 27000														
Avance	<p>La vitesse d'avance manuelle sur les défonceuses portatives, est adaptée à la qualité de coupe exigée et à la charge de la machine.</p> <p>Pour être en conformité, les outils en avance manuelle doivent toujours usiner en opposition. Un usinage en avalant n'est pas admis !</p>														
Technique d'usinage	<p>Dans le domaine des défonceuses portatives, on travaille dans bien des cas avec un roulement sur gabarit. C'est comme cela qu'on exécute des contours de pièces en série.</p> <p>Les outils pour défonceuses portatives avec roulement sont destinés à suivre un chant déjà formaté de la pièce.</p> <p>Les outils sans roulement (mèches à rainer, mèches à moulurer, etc.) sont essentiellement utilisés à l'aide d'une butée ou d'une règle de guidage.</p>														

5. Défonçage

5.5 Mèches pour machines portatives 5.5.1 Outils pour mise à format et rainurage



Mèche à rainer, queue de 8 mm

Application:

Mèche à défoncer pour mise à format et rainurage.

Machine:

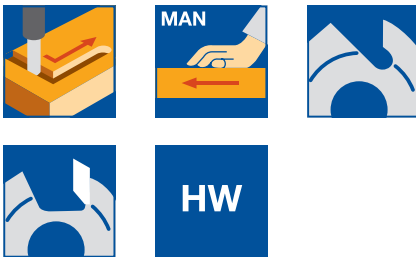
Défonceuses portatives.

Matériaux:

Bois tendres et durs, panneaux de particules et de fibres (panneaux de particules, MDF, HDF, etc.), bruts, revêtus synthétiques ou plaqués bois, etc., panneaux multicouches (Trespa, Multiplex, etc.),

Informations techniques:

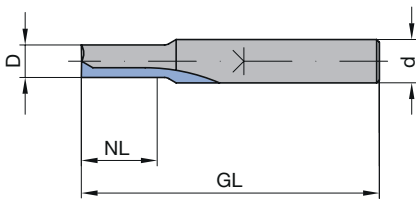
Sans angle d'axe, dégressé en bout. Coupe en bout HW.



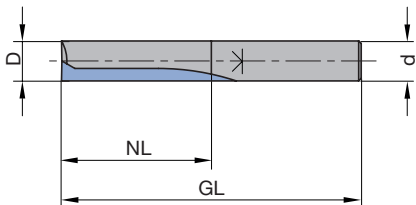
HW-massif, Z 2

WO 120 1 16

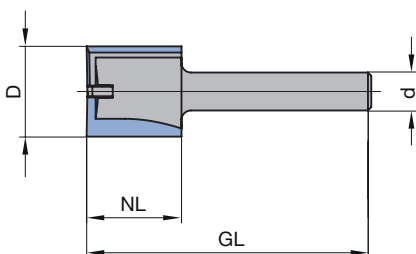
D	GL	NL	S	QAL	DRI	ID
mm	mm	mm	mm			
3	45	6	8x30	HW-massif	RL	072612 ●
4	45	10	8x30	HW-massif	RL	072608 ●
5	45	12	8x30	HW-massif	RL	072613 ●
6	55	14	8x40	HW-massif	RL	041984 ●
7	55	17	8x30	HW-massif	RL	041958 ●
8	55	20	8x30	HW-massif	RL	041985 ●
8	60	30	8x30	HW-massif	RL	072650 □



ID 041984



ID 072650



ID 072377

HW, Z 2, version courte

WO 120 1 09, WO 120 1 10

D	GL	NL	S	QAL	DRI	ID
mm	mm	mm	mm			
9	55	25	8x30	HW	RL	040304 ●
10	60	20	8x40	HW	RL	040440 ●
10	60	25	8x30	HW	RL	072614 □
11	60	20	8x40	HW	RL	040441 ●
12	60	20	8x40	HW	RL	072368 ●
13	60	20	8x40	HW	RL	072369 ●
14	60	20	8x40	HW	RL	072370 ●
15	60	20	8x40	HW	RL	072371 ●
16	70	20	8x50	HW	RL	072372 ●
18	60	20	8x40	HW	RL	072374 □
19	60	20	8x40	HW	RL	072370 □
20	60	20	8x50	HW	RL	072377 ●
22	60	20	8x50	HW	RL	072379 ●
24	60	20	8x40	HW	RL	072380 ●
25	60	20	8x40	HW	RL	072381 ●
30	60	20	8x40	HW	RL	072382 ●

HW, Z 2, version longue

WO 120 1 10

D	GL	NL	S	QAL	DRI	ID
mm	mm	mm	mm			
10	60	30	8x30	HW	RL	072651 ●
12	60	30	8x30	HW	RL	072652 ●
16	65	30	8x35	HW	RL	072373 ●
18	60	30	8x30	HW	RL	072375 ●
20	60	30	8x30	HW	RL	072378 ●

Vitesse de rotation: n = 18000 - 30000 min⁻¹



Mèche à rainurer, queue de 12 mm

Application:

Mèche à défoncer pour mise à format, rainurage. Fraisage de la rainure d'étanchéité inférieure dans les portes.

Machine:

Défonceuses portatives.

Matériaux:

Bois tendres et durs, panneaux de particules et de fibres (panneaux de particules, MDF, HDF, etc.), bruts, revêtus synthétiques ou plaqués bois, etc., panneaux multicouches (Trespa, Multiplex, etc.),

Informations techniques:

Coupe parallèle à l'axe, coupe en bout HW (uniquement WO 120-1-10). Version longue pour des profondeurs de fraisage importantes (procéder par passes successives).



HW, Z 2

WO 120 1 01, WO 120 1 10

D	GL	NL	S	DRI	ID
mm	mm	mm	mm		
10	90	35	12x40	RL	072495 ●
12	90	40	12x40	RL	072496 ●
13,2	85	35	12x40	RL	072741 ●
14	85	40	12x40	RL	072104 ●
14	100	50	12x40	RL	072233 ●
15	85	35	12x40	RL	072742 ●
16	90	45	12x40	RL	072105 ●
16	100	60	12x40	RL	072234 ●
18	90	45	12x40	RL	072106 ●
20	90	45	12x40	RL	072107 ●
22	90	45	12x40	RL	072108 ●
24	90	45	12x40	RL	072109 ●
30	90	35	12x40	RL	072498 ●

Vitesse de rotation: n = 18000 - 30000 min⁻¹

Tableau de correspondances pour le choix de la mèche en fonction du joint de porte utilisé:

Jointage	Epaisseur mm	Profondeur mm	ID
Double joint	12	40	072496
Calfeutrage	12	40	072496
Planet HS	13,1	30	072741
Isophonique Ex L	14,8	32	072742
Isophonique -Ex RD	14,8	28	072742
Isophonique -Ex Ultr	19,7	30	072107



Mèche à rainurer avec queue taraudée

Application:

Mèche à défoncer pour mise à format et rainurage.

Machine:

Défonceuses portatives. M10: Scheer, M12: DeWalt (voire ELU).

Matériaux:

Bois tendres et durs, panneaux de particules et de fibres (panneaux de particules, MDF, HDF, etc.), bruts, revêtus synthétiques ou plaqués bois, etc., panneaux multicouches (Trespa, Multiplex, etc.),

Informations techniques:

Coupe parallèle à l'axe, affûtage axial en bout, en l'occurrence coupe en bout HW.

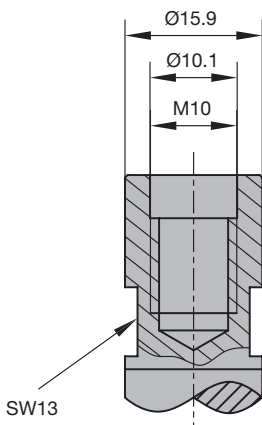


HW, Z 2

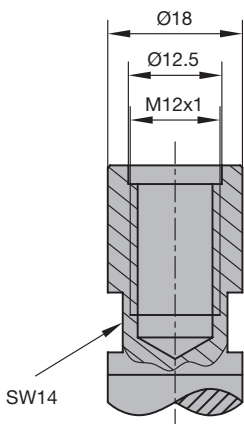
WO 120 1 06, WO 120 1 11, WO 120 1 12

D	GL	NL	S	QAL	DRI	ID
mm	mm	mm	mm			
10	67	35	M10	HW	RL	042050 ●
12	70	40	M12	HW	RL	040082 ●
16	75	45	M12	HW	RL	040084 ●
20	60	25	M12	HW	RL	039942 ●

Vitesse de rotation: n = 16000 - 24000 min⁻¹



Détail queue fileté M10



Détail queue fileté M12x1

5. Défonçage

5.5 Mèches pour machines portatives 5.5.1 Outils pour mise à format et rainurage



Mèche à rainer hélicoïdale HS

Application:

Mèche à défoncer pour mise à format et rainurage.

Machine:

Défonceuses portatives.

Matériaux:

Bois tendres et durs. Matières synthétiques thermoplastiques.

Informations techniques:

HS-massif, coupes hélicoïdales, dégressage axial pour défonçage.

HS, Z 2

WO 160 1



D mm	GL mm	NL mm	S mm	Z	Hélice	DRI	ID
6	50	21	8x25	2	RD	RL	072766 ●
8	50	19	8x30	2	RD	RL	072391 ●
10	60	30	8x30	2	RD	RL	072393 ●
12	52	20	8x30	2	RD	RL	072185 ●
14	52	20	8x30	2	RD	RL	072186 ●
16	52	20	8x30	2	RD	RL	072187 ●
18	57	25	8x30	2	RD	RL	072188 ●
20	57	25	8x30	2	RD	RL	072189 ●

Vitesse de rotation: n = 18000 - 30000 min⁻¹



Mèche à rainer hélicoïdale HW

Application:

Mèche à défoncer pour mise à format et rainurage.

Machine:

Défonceuses portatives.

Matériaux:

Bois tendres et durs, panneaux de particules et de fibres (panneaux de particules, MDF, HF etc.) bruts, revêtus matières synthétiques, placages bois etc., bois multicouches (contreplaqué, Multiplex, etc.), matières thermoplastiques, matières à base minérale (Corian, Varicor etc.).

Informations techniques:

HW-massif, coupes hélicoïdales, dégressage axial pour défonçage.

HW, Z 2

WO 160 1



D mm	GL mm	NL mm	S mm	QAL	Z	Hélice	DRI	ID
4	45	10	8x25	HW-massif	2	RD	RL	072615 ●
6	50	21	8x30	HW-massif	2	RD	RL	072759 ●
8	55	25	8x30	HW-massif	2	RD	RL	072397 ●
10	60	30	8x30	HW-massif	2	RD	RL	072399 ●

Vitesse de rotation: n = 18000 - 30000 min⁻¹



Mèche à défoncer - plaquettes réversibles

Application:

Mèche de mise à format et de rainurage en qualité de finition.

Machine:

Défonceuses portatives. M10: Scheer, M12: DeWalt (voire ELU).

Matériaux:

Bois tendres et durs, panneaux de particules et de fibres (panneaux de particules, MDF, HF etc.) bruts, revêtus matières synthétiques, placages bois etc., bois multicouches (contreplaqué, Multiplex, etc.), duromères, plastomères, matériaux à base minérale (Corian, Varicor etc.).

Informations techniques:

Sans angle d'axe. Avec coupe en bout pour défonçage axial. Pour le rainurage avec un diamètre d'outil constant. Usinage sans marquage. Corps revêtu de Téflon pour diminuer les risques d'encrassement.



HW, Z 1+1, avec coupe en bout

WL 101 1

D	GL	NL	S	DRI	ID
mm	mm	mm	mm		
16	70	30	8x30	RL	071050 ●
18	70	30	8x30	RL	071051 ●
20	54	12	8x25	RL	040824 ●
16	64	30	M10	RL	040911 ●
20	64	30	M10	RL	040915 ●
16	64	30	M12x1	RL	040917 ●
18	64	30	M12x1	RL	040919 ●
20	64	30	M12x1	RL	040921 ●

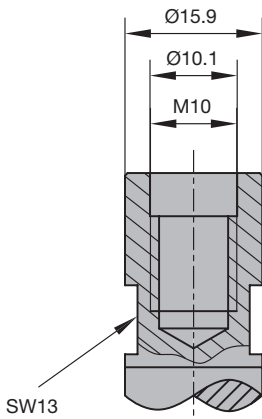
Vitesse de rotation: n = 16000 - 18000 min⁻¹

Couteaux de rechange:

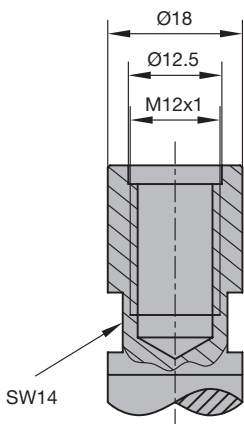
BEZ	Couteau	ABM	pour D	QAL	VE	ID
		mm	mm		PCS	
Plaquettes réversibles	coupe au centre	7,6x12x1,5	16 - 18	HW-05F	10	005080 ●
Plaquettes réversibles	coupe au centre	9x12x1,5	20	HW-05F	10	005158 ●
Plaquettes réversibles	coupe tangentielle	12x12x1,5		HW-05F	10	005081 ●
Plaquettes réversibles	coupe tangentielle	30x12x1,5		HW-05F	10	005161 ●

Pièces de rechange:

BEZ	Couteau	ABM	pour D	ID
		mm	mm	
Vis	coupe au centre	M3,5x4 (tête D7)	16 - 20	006068 ●
Vis	coupe tangentielle	M3,5x4 (tête D9)	16 - 20	006226 ●
Tournevis Torx®		Torx® 15		005457 ●



Détail queue fileté M10



Détail queue fileté M12x1



Mèche à défoncer - plaquettes réversibles

Application:

Mèche de mise à format et de rainurage en qualité de finition.

Machine:

Défonceuses portatives sous condition, défonceuses avec/sans commandes numériques, centres d'usinage.

Matériaux:

Bois tendres, panneaux de particules et de fibres (panneaux de particules, MDF, HF etc.) bruts, revêtus matières synthétiques, placages bois etc.

Informations techniques:

Plaquettes réversibles HW fixées avec coins de serrage. L'exécution sans coupe en bout permet de percer uniquement par interpolation. L'exécution avec coupe en bout permet de percer axialement, sous conditions.

HW, Z 1, avec coupe en bout

WL 100 1

D	GL	NL	S	DRI	ID
mm	mm	mm	mm		
14	107	45	12x40	RL	041722 ●

Machine:

Défonceuses portatives.

HW, Z 1, sans coupe en bout

WL 100 1

D	GL	NL	S	DRI	ID
mm	mm	mm	mm		
8	55	20	8x30	RL	041622 ●
10	60	25	8x30	RL	041641 ●
12	66	30	8x30	RL	041665 ●
14	66	30	8x30	RL	041670 ●

Vitesse de rotation: n = 16000 - 24000 min⁻¹

Couteaux de rechange:

BEZ	ABM	pour D	NL	QAL	VE	ID
	mm	mm	mm		PCS	
Plaquettes réversibles	20x4,1x1,1	8 - 9	20	HW-05	10	005186 ●
Plaquettes réversibles	25x5,5x1,1	10	25	HW-05	10	005188 ●
Plaquettes réversibles	30x5,5x1,1	11 - 24	30	HW-05	10	005189 ●
Plaquettes réversibles	50x5,5x1,1	14	50	HW-05	10	005191 ●

Pièces de rechange:

BEZ	ABM	pour D	NL	ID
	mm	mm	mm	
Coin de serrage	17,5x5,15x2,8	8 - 9	20	009258 ●
Coin de serrage	22,5x6,54x4	10	25	009260 ●
Coin de serrage	27,5x7,35x3,7	12 - 14	30	009263 ●
Coin de serrage avec coupe en bout	45x3,7x7,35	14	45	009749 ●
Vis à tête fraisée Torx® 8	M2,5x5,7	8 - 11		006231 ●
Vis à tête fraisée Torx® 8	M3x7,6	12 - 14		006233 ●
Vis à tête fraisée Torx® 15	M4x11,5	16 - 20		006234 ●
Tournevis, Torx®	Torx® 8			006092 ●
Tournevis Torx®	Torx® 15			005457 ●

5. Défonçage

5.5 Mèches pour machines portatives 5.5.1 Outils pour mise à format et rainurage



Mèche à percer et dresser

Application:

Mèche à défoncer, particulièrement adaptée à l'affleurage des surcotes de placage ou de revêtement, ainsi qu'au perçage ou fraisage d'évidements dans des panneaux.

Machine:

Défonceuses portatives.

Matériaux:

Panneaux de particules et de fibres (panneaux de particules, MDF, HF etc.) bruts, revêtus matières synthétiques, placages bois etc., multicouches (HPL, CPL etc.).

Informations techniques:

Coupes droites et coupe en bout en forme de pointe.



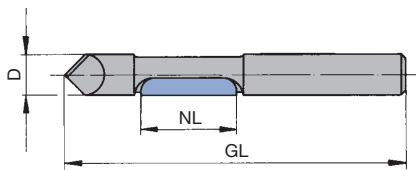
HW, Z 1, avec zone de guidage

WO 250 0 01

D	GL	NL	S	DRI	ID
mm	mm	mm	mm		
6	65	19	6x27	RL	039610 ●
8	65	19	8x30	RL	041586 ●



Vitesse de rotation: n = 18000 - 30000 min⁻¹



Mèche à percer Z 1 avec coupe axiale



Fraise à rainer

Application:

Fraise pour rainurer le chant des panneaux.

Machine:

Défonceuses portatives.

Matériaux:

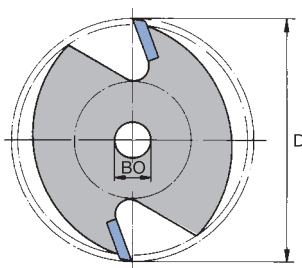
Bois tendres et durs, panneaux de particules et de fibres (panneaux de particules, MDF, HDF, etc.), bruts, revêtus synthétiques ou plaqués bois, etc., panneaux multicouches (Trespa, Multiplex, etc.),

HW, Z 2, denture plate sans arbre porte-fraises

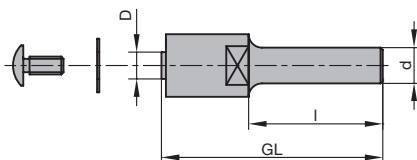
WK 200 3 01

D	BO	SB	ID
mm	mm	mm	
40	6	1,5	039644 ●
40	6	2	039652 ●
40	6	2,5	039660 ●
40	6	3	039668 ●
40	6	3,5	039672 ●
40	6	4	039676 ●
40	6	5	070653 ●

Vitesse de rotation: n = 12000 - 14000 min⁻¹



WK 200-3-01 Fraise à rainer Z2



Arbre porte-fraises PM 100 0

Application:

Pour le montage de fraise à rainer WK 200-3-01 sans roulement à billes.

Arbre porte-fraises sans roulement

PM 100 0

D	GL	S	DRI	ID
mm	mm	mm		
6	49	8x30	RL	072772 □

Pièces de rechange:

BEZ	ABM	ID
	mm	
Rondelle	6x12x0,5	116009 ●
Vis de serrage Torx® 15	M4x9	007887 ●
Tournevis Torx®	Torx® 15	005457 ●



Mèche à affleurer

Application:

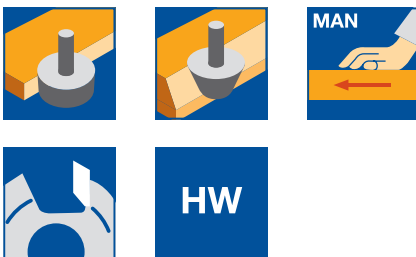
Mèche d'affleurage ou de chanfreinage pour placages bois, panneaux multicouches et débords de chants. Guidage de l'outil par rapport à la pièce à l'aide d'une bague de roulement.

Machine:

Défonceuses portatives.

Matériaux:

Bois tendres et durs, panneaux de particules et de fibres (panneaux de particules, MDF, HDF, etc.), bruts, revêtus synthétiques ou plaqués bois, etc., panneaux multicouches (Trespa, Multiplex, etc.),



Informations techniques:

Roulement à billes pour un guidage avec gabarit ou en appui sur le chant de la pièce.

Mèche à affleurer, HW, Z 2, avec roulement

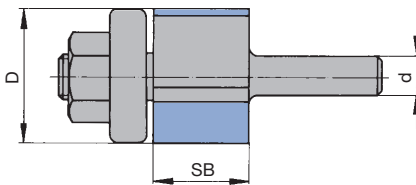
WO 203 1, WO 203 1 01

D	SB	S	BEM	DRI	ID
mm	mm	mm			
21	15	6x30	Guide à billes dessous	RL	039440 ●
12,7	25	8x30	Guide à billes dessous	RL	072509 ●
19	25	8x30	Roulement côté queue	RL	072572 ●

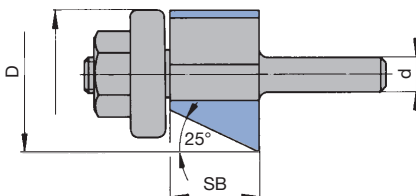
Vitesse de rotation: n = 18000 - 27000 min⁻¹

Pièces de rechange:

BEZ	BEM	ABM	ID
		mm	
Roulement à billes - bague de roulement	pour ID 072509	12,7x4,97x4,76	008088 ●
Roulement à billes - bague de roulement	pour ID 072572	19,05x12,7x4,97	008105 ●
Roulement à billes - bague de roulement	pour ID 039440	21x7,2x15,88	072157 ●



Mèche à affleurer avec guide à billes dessous



Mèche à affleurer chanfrein avec roulement à billes dessous

Mèche à affleurer chanfrein, HW, Z 1+1/chanfrein 45°

WO 314 1 01

D	D1	SB	S	FAW	DRI	ID
mm	mm	mm	mm	°		
24	18	11	8x30	45°	RL	070477 ●

Vitesse de rotation: n = 18000 - 27000 min⁻¹

Pièces de rechange:

BEZ	BEM	ABM	ID
		mm	
Roulement à billes - bague de roulement	pour ID 070477	18x8x15,88	070828 ●



Mèche à dresser/chanfreiner à plaquettes réversibles

Application:

Mèche à défoncer pour affleurage ou chanfreinage sur machines au moyen d'une bague de guidage séparée, d'une butée ou d'un système de guidage.

Machine:

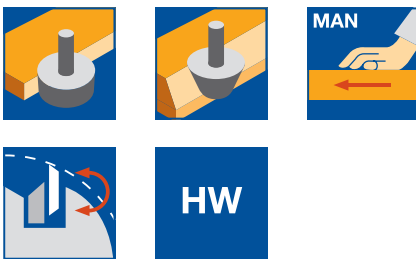
Défonceuses portatives.

Matériaux:

Bois tendres et durs, panneaux de particules et de fibres (panneaux de particules, MDF, HDF, etc.), bruts, revêtus synthétiques ou plaqués bois, etc., panneaux multicouches (Trespa, Multiplex, etc.),

Informations techniques:

Outil avec bague de roulement pour usinage avec gabarit en appui sur le chant de la pièce. Couteaux HW réversibles et interchangeables.



HW, Z 2, avec bague de roulement

WL 220 1, WL 320 1

Class.	D mm	GL mm	NL mm	S mm	FAW °	DRI	ID
WL 220 1	19	52,7	12	8x30	0°	RL	072776 ●
WL 220 1	19	64,5	20	8x30	0°	RL	040765 ●
WL 220 1	19	74,5	30	8x30	0°	RL	040774 ●
WL 320 1	27	60		8x30	45°	RL	072767 ●

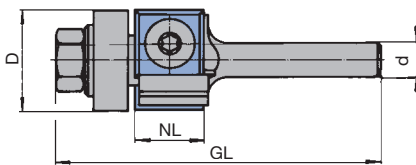
Vitesse de rotation: n = 18000 - 30000 min⁻¹

Couteaux de rechange:

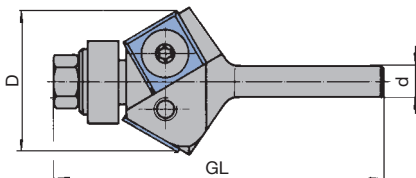
BEZ	Couteau	pour	ABM	QAL	VE	ID
		mm	mm		PCS	
Plaquettes réversibles	coupe tangentielle	45°	12x12x1,5	HW-05F	10	005081 ●
Plaquettes réversibles	coupe tangentielle		20x12x1,5	HW-05F	10	005083 ●
Plaquettes réversibles	coupe tangentielle		30x12x1,5	HW-05F	10	005084 ●

Pièces de rechange:

BEZ	pour	ABM	ID
	mm	mm	
Roulement à billes - bague de roulement	D19	19x6x6	008082 ●
Roulement à billes - bague de roulement	D27/45°	12,7x4,97x4,76	008088 ●
Ecrou	NL30	M6	005651 ●
Vis à tête bombée Torx® 15	NL12	M4x5	007038 ●
Vis de serrage Torx® 15	NL12/45°	M4x9	007887 ●
Vis à tête bombée Torx® 15	NL20/30	M4x6	006225 ●
Tournevis Torx®		Torx® 15	005457 ●



WL 220-1; Fraise à dresser 0° avec guide à billes



WL 320-1;- Fraise chanfrein 30° avec guide à billes



Mèche feuillure

Application:
Mèche à feuillurer.

Machine:
Défonceuses portatives.

Matériaux:
Bois tendres et durs, panneaux de particules et de fibres (panneaux de particules, MDF, HDF, etc.), bruts, revêtus synthétiques ou plaqués bois, etc., panneaux multicouches (Trespa, Multiplex, etc.),

Informations techniques:
Sans angle d'axe avec roulement à billes. Profondeur de feuillure variable par interchangeabilité de la bague de roulement.



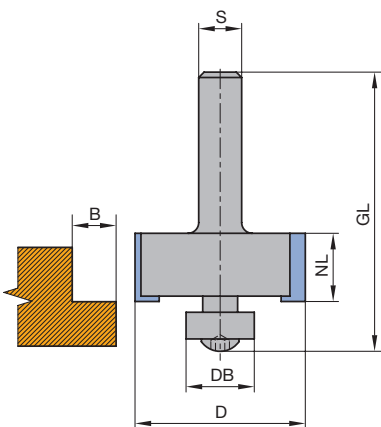
HW, Z 2
WO 434 1

D	DB	GL	NL	S	QAL	DRI	ID
mm	mm	mm	mm	mm			
31,7	12,7	54	12,7	8x30	HW	RL	072479 ●

Vitesse de rotation: $n = 16000 - 22000 \text{ min}^{-1}$

Pièces de rechange:

BEZ	ABM	B	ID
	mm	mm	
Roulement à billes - bague de roulement	9,53x3,17x4,76	11	008087 ●
Roulement à billes - bague de roulement	12,7x4,97x4,76	9,5	008088 ●
Roulement à billes - bague de roulement	16x8x4,76	7,9	072629 ●
Roulement à billes - bague de roulement	19x8x4,76	6,35	072630 ●
Roulement à billes - bague de roulement	22x8x4,76	4,9	072631 ●
Vis à tête bombée Torx® 15	M4x8		007407 ●
Tournevis Torx®	Torx® 15		005457 ●



Remarque:

Profondeur de feuillure variable par interchangeabilité de la bague de roulement.

DB	9,53	12,7	16	19	22
B	11	9,5	7,9	6,35	4,9



Mèche à feullurer - plaquettes réversibles

Application:
Mèche à feullurer.

Machine:
Défonceuses portatives.

Matériaux:
Bois tendres et durs, panneaux de particules et de fibres (panneaux de particules, MDF, HDF, etc.), bruts, revêtus synthétiques ou plaqués bois, etc., panneaux multicouches (Trespa, Multiplex, etc.),

Informations techniques:
Sans angle d'axe avec roulement à billes. Profondeur de feullure variable par interchangeabilité de la bague de roulement.



HW, Z 2, avec jeu de bagues de roulement

AL 630 1

D	DB	GL	NL	S	QAL	DRI	ID
mm	mm	mm	mm	mm			
38	12,7	54	12,7	8x30	HW	RL	072521 •

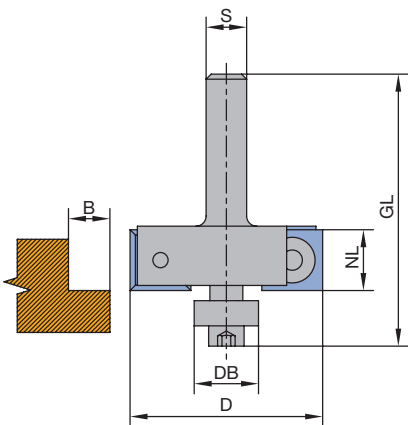
Vitesse de rotation: n = 18000 - 27000 min⁻¹

Couteaux de rechange:

BEZ	ABM	QAL	ID
	mm		
Plaquettes réversibles	12x12x1,5	HW-05F	005081 •

Pièces de rechange:

BEZ	ABM	B	ID
	mm	mm	
Roulement à billes - bague de roulement	9,53x3,17x4,76	11	008087 •
Roulement à billes - bague de roulement	12,7x4,97x4,76	9,5	008088 •
Roulement à billes - bague de roulement	16x8x4,76	7,9	072629 •
Roulement à billes - bague de roulement	19x8x4,76	6,35	072630 •
Roulement à billes - bague de roulement	22x8x4,76	4,9	072631 •
Vis à tête bombée Torx® 15	M4x8		007407 •
Vis à tête bombée Torx® 15	M4x6		006225 •
Tournevis Torx®	Torx® 15		005457 •



DB	9,53	12,7	16	19	22
B	14,2	12,6	11	9,5	8

Remarques:

Le set de bagues de roulement comprend les diamètres DB 9,53 / 12,7 / 16 / 19 et 22 mm.



Mèche à quart de rond

Application:

Mèche à rayon pour machines à dispositifs de guidages indépendants ou guides à billes, voire en butées ou sur règles de guidage.

Machine:

Défonceuses portatives.

Matériaux:

Bois tendres et durs, panneaux de particules et de fibres (panneaux de particules, MDF, HDF, etc.), bruts, revêtus synthétiques ou plaqués bois, etc., panneaux multicouches (Trespa, Multiplex, etc.),

Informations techniques:

Coupes à angle d'axe, sans coupe en bout.

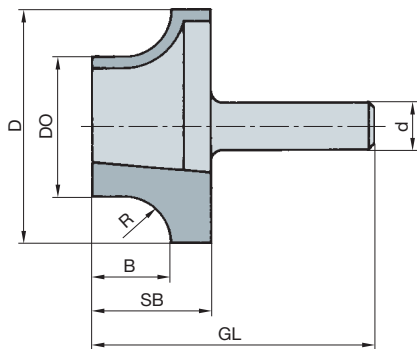


Mèche à quart de rond, HW, Z 2

WO 531 1 01

D	D ₀	SB	GL	S	R	DRI	ID
mm	mm	mm	mm	mm	mm		
17	11	10	41	8x30	3	RL	072429 ●
19	11	11	42	8x30	4	RL	072431 ●
21	11	12	43	8x30	5	RL	072433 ●
23	11	13	44	8x30	6	RL	072435 ●
27	11	15	45	8x30	8	RL	072437 ●

Vitesse de rotation: n = 18000 - 27000 min⁻¹



Mèche quart de rond Z2



Mèche à rayon

Application:

Mèche à défoncer pour arrondir les chants. Guidage de l'outil contre la pièce à l'aide d'une bague de roulement.

Machine:

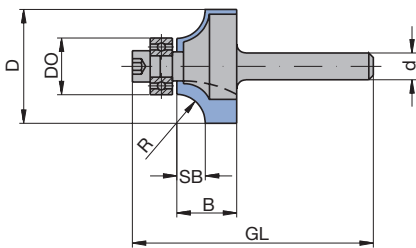
Défonceuses portatives.

Matériaux:

Bois tendres et durs, panneaux de particules et de fibres (panneaux de particules, MDF, HDF, etc.), bruts, revêtus synthétiques ou plaqués bois, etc., panneaux multicouches (Trespa, Multiplex, etc.),

Informations techniques:

Roulement à billes placé dessous pour le fraisage à l'aide d'un gabarit ou par guidage par rapport à la pièce usinée.



Mèche rayon

Mèche rayon, HW, Z 2, queue 6 / 8 mm

WO 551 1

D	D ₀	GL	SB	B	S	R	DRI	ID
mm	mm	mm	mm	mm	mm	mm		
16,7	12,7	49	2	12	6x30	2	RL	072456 ●
18,7	12,7	50	3	7	6x30	3	RL	072458 ●
25,5	12,7	54	6	12	6x30	6,35	RL	072462 ●
17,1	12,7	49	2	12	8x30	2,2	RL	072636 ●
19,1	12,7	50	3	7	8x30	3	RL	072635 ●
22,7	12,7	52	5	9	8x30	5	RL	072634 ●
28,7	12,7	55	8	12	8x30	8	RL	072632 ●
31,7	12,7	56	9,5	16,5	8x30	9,5	RL	072637 ●
42,7	12,7	62	15	22	8x30	15	RL	072639 ●

Vitesse de rotation: $n = 18000 - 27000 \text{ min}^{-1}$

Mèche rayon, HW, Z 2, queue 12 mm

WO 551 1

D	D ₀	GL	SB	B	S	R	DRI	ID
mm	mm	mm	mm	mm	mm	mm		
63	12,7	80	26	32	12x40	25	RL	072501 ●

Vitesse de rotation: $n = 16000 - 22000 \text{ min}^{-1}$

Pièces de rechange:

BEZ	ABM	ID
	mm	
Roulement à billes - bague de roulement	12,7x4,97x4,76	008088 ●
Vis avec ISK	M4x10	005846 ●



Mèche chanfrein

Application:

Mèche à défoncer pour chanfreinage des chants. Guidage de l'outil contre la pièce à l'aide d'une bague de roulement.

Machine:

Défonceuses portatives.

Matériaux:

Bois tendres et durs, panneaux de particules et de fibres (panneaux de particules, MDF, HDF, etc.), bruts, revêtus synthétiques ou plaqués bois, etc., panneaux multicouches (Trespa, Multiplex, etc.),

Informations techniques:

Roulement à billes placé dessous pour le fraisage à l'aide d'un gabarit ou par guidage par rapport à la pièce usinée.



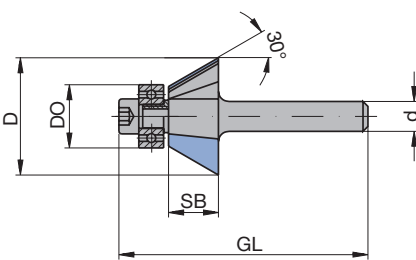
Mèche chanfrein, HW, Z 2, queue 8 mm

WO 314 1, WO 315 1

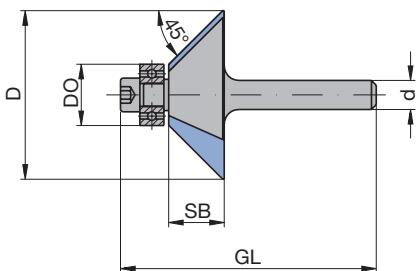
D	D ₀	GL	SB	FAW	S	DRI	ID
mm	mm	mm	mm	°	mm		
25,7	12,7	70	25,1	15°	8x30	RL	072522 ●
25	12,7	50,3	12	30°	8x30	RL	072774 ●
38,5	12,7	64,5	23	30°	8x30	RL	072523 ●
26	12,7	47,8	7	45°	8x30	RL	072775 ●

Pièces de rechange:

BEZ	ABM	für D ₀	ID
	mm	mm	
Roulement à billes - bague de roulement	12,7x4,97x4,76	12,7	008088 ●
Roulement à billes - bague de roulement	15,88x5x6,35	15,88	008081 ●
Vis avec ISK	M4x10		005846 ●



WO 314-1-02; Mèche chanfrein 30°



WO 314-1-03; Mèche chanfrein 45°

Mèche chanfrein, HW, Z 2, queue 12 mm

WO 315 1

D	D ₀	GL	SB	FAW	S	DRI	ID
mm	mm	mm	mm	°	mm		
55	12,7	76	20	45°	12x40	RL	072517 ●

Vitesse de rotation: n = 18000 - 27000 min⁻¹

Pièces de rechange:

BEZ	ABM	für D ₀	ID
	mm	mm	
Roulement à billes - bague de roulement	12,7x4,97x4,76	12,7	008088 ●
Vis avec ISK	M4x10		005846 ●



Mèche congé

Application:

Mèche à défoncer pour usinage de congé, gorge d'écoulement, ainsi que pour le copiage de pièces de forme.

Machine:

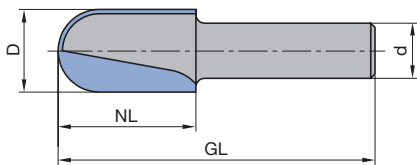
Défonceuses portatives.

Matériaux:

Bois tendres et durs, panneaux de particules et de fibres (panneaux de particules, MDF, HDF, etc.), bruts, revêtus synthétiques ou plaqués bois, etc., panneaux multicouches (Trespa, Multiplex, etc.),

Informations techniques:

Guidage au moyen d'une bague de guidage séparée, d'une butée ou d'un système de guidage.



Mèche congé sans guide à billes

Mèche congé, HW, Z 2, queue 8 mm

WO 531 1, WO 531 1 06

D	GL	NL	S	R	DRI	ID
mm	mm	mm	mm	mm		
8	38	8	8x30	4	RL	041153 ●
16	65	25	8x30	5	RL	072616 ●
12,7	40	10	8x30	6,35	RL	072403 ●
16	41	11	8x30	8	RL	072405 ●
19,4	41	11	8x30	9,7	RL	072057 ●
25,4	44	14	8x30	12,7	RL	072058 ●

Mèche congé, HW, Z 2, queue 12 mm

WO 531 1

D	GL	NL	S	R	DRI	ID
mm	mm	mm	mm	mm		
30	60	20	12x40	15	RL	072222 ●
40	65	25	12x40	20	RL	072239 ●

Vitesse de rotation: n = 18000 - 27000 min⁻¹



Mèche congé avec guide à bille

Application:

Mèche à défoncer pour usinage de congé, gorge d'écoulement, ainsi que pour le copiage de pièces de forme.

Machine:

Défonceuses portatives.

Matériaux:

Bois tendres et durs, panneaux de particules et de fibres (panneaux de particules, MDF, HDF, etc.), bruts, revêtus synthétiques ou plaqués bois, etc., panneaux multicouches (Trespa, Multiplex, etc.),

Informations techniques:

Guide à billes positionné sur le haut de la coupe pour guidage au gabarit ou système de guidage.



Mèche congé, HW, Z 2, avec guide à bille

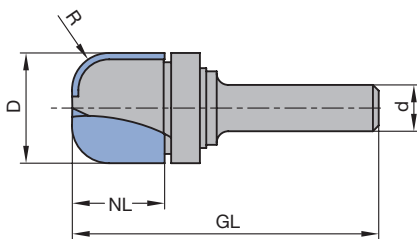
WO 551 1

D	GL	NL	S	R	DRI	ID
mm	mm	mm	mm	mm		
19	53	16	8x30	6,4	RL	072617 •

Vitesse de rotation: n = 18000 - 27000 min⁻¹

Pièces de rechange:

BEZ	ABM	ID
	mm	
Roulement à billes - bague de roulement	19,05x12,7x4,97	008105 •
Bague de sécurité	12x1 DIN 471	008419 •



Mèche congé avec guide à billes



Mèche congé avec guide à bille

Application:

Mèche à défoncer pour usinage de congés.

Machine:

Défonceuses portatives.

Matériaux:

Bois tendres et durs, panneaux de particules et de fibres (panneaux de particules, MDF, HDF, etc.), bruts, revêtus synthétiques ou plaqués bois, etc., panneaux multicouches (Trespa, Multiplex, etc.),

Informations techniques:

Coupe avec angle d'axe, guide à billes.



HW, Z 2

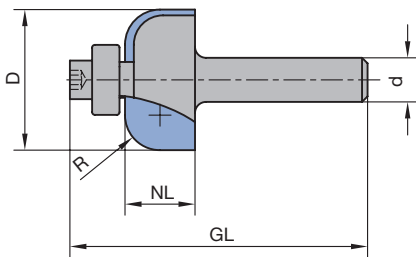
WO 551 1, WO 551 1 02

D	GL	NL	S	R	DRI	ID
mm	mm	mm	mm	mm		
25,5	54	12,7	8x30	6,35	RL	072471 ●
28,8	56	14	8x30	8	RL	072473 ●
31,7	56	14,3	8x30	9,5	RL	072475 ●
38,1	57	16	8x30	12,7	RL	072477 ●

Vitesse de rotation: n = 18000 - 27000 min⁻¹

Pièces de rechange:

BEZ	ABM	ID
	mm	
Roulement à billes - bague de roulement	12,7x4,97x4,76	008088 ●
Vis avec ISK	M4x10	005846 ●



Mèche congé avec guide à billes



Mèche queue d'aronde

Application:

Usinage de profil pour assemblage et queue d'aronde.

Machine:

Défonceuses portatives.

Matériaux:

Bois tendres et durs, multiplis (contreplaqué, Multiplex, etc.).

Informations techniques:

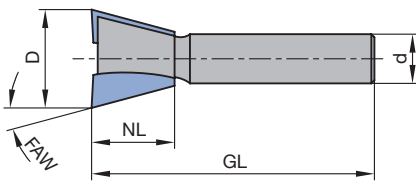
Sans angle d'axe. Exécution avec araseurs pour une meilleure qualité d'état de surface.



HS / HW, Z 2, queue 8 mm, sans araseurs

WO 610 1, WO 612 1

D	GL	NL	S	FAW	QAL	DRI	ID
mm	mm	mm	mm	°			
13,8	46	13,5	8x30	15°	HS	RL	072757 ●
20	49	17	8x30	15°	HS	RL	072411 ●
13,8	46	13,5	8x30	15°	HW	RL	072758 ●
16	46	13,5	8x30	15°	HW	RL	072045 ●
20	49	17	8x30	15°	HW	RL	072417 ●
14,3	50	16	8x30	10°	HW	RL	072585 ●
20	58	26	8x30	10°	HW	RL	072583 ●



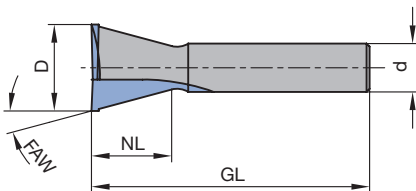
Mèche queue d'aronde sans araseurs

HW, Z 2, queue 8 mm, avec araseurs

WO 612 1

D	GL	NL	S	FAW	QAL	DRI	ID
mm	mm	mm	mm	°			
14,3	46	13,5	8x30	15°	HW	RL	070361 □

Vitesse de rotation: n = 18000 - 27000 min⁻¹



Mèche queue d'aronde avec araseurs



Mèche rainure en V / mèche à graver

Application:

Mèche à défoncer pour réalisation de rainure en V et pour écriture.

Machine:

Défonceuses portatives.

Matériaux:

Bois tendres et durs, panneaux de particules et de fibres (panneaux de particules, MDF, HDF, etc.), bruts, revêtus synthétiques ou plaqués bois, etc., panneaux multicouches (Trespa, Multiplex, etc.),

Informations techniques:

Coupe avec angle d'axe, mèche à graver Z1, particulièrement adaptée au gravage de petite écriture.


HS / HW, Z 1

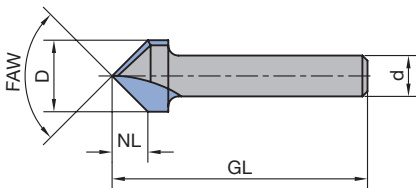
WO 531 1

D	GL	NL	S	FAW	QAL	DRI	ID
mm	mm	mm	mm	°			
11	50	9,5	8x30	60°	HW	RL	070562 ●
11	55	9,5	8x30	60°	HS	RL	070262 ●

HS / HW, Z 2

WO 531 1

D	GL	NL	S	FAW	QAL	DRI	ID
mm	mm	mm	mm	°			
11	50	9,5	8x30	60°	HS	RL	072421 ●
14	50	7	8x30	90°	HS	RL	072423 ●
14	50	7	8x30	90°	HW	RL	072425 ●



Mèche rainure en V / mèche à graver

Vitesse de rotation: n = 18000 - 27000 min⁻¹



Mèche à rainurer en V pour carton / plâtre

Application:

Mèche à défoncer pour réalisation de rainure en V dans du carton / plâtre pour assemblage Folding.

Machine:

Défonceuses portatives.

Matériaux:

Carton / Plâtre, fibroplâtre, bois tendres et durs, matériaux de particules et de fibres (MDF, HF) bruts, revêtus matière synthétique, placages bois, etc., bois multicouches (contreplaqué, Multiplex, etc.).

Informations techniques:

Coupe avec angle d'axe. Pointe avec plat pour usinage Folding.

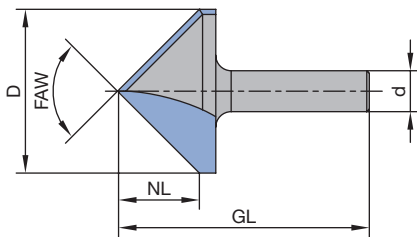


HW, Z 1 / Z 2

WO 531 1

D	GL	NL	S	FAW	QAL	Z	DRI	ID
mm	mm	mm	mm	°				
12,5	55	14	8x30	45°	HW	1	RL	072618 ●
32	49	16	8x30	90°	HW	2	RL	070673 ●

Vitesse de rotation: n = 18000 - 27000 min⁻¹



Mèche rainurer en V pour plaques de plâtre

5. Défonçage

5.5 Mèches pour machines portatives

5.5.2 Outils de profilage



Mèche profil

Application:

Mèche à défoncer pour profilage.

Machine:

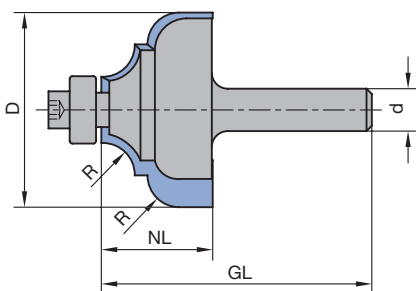
Défonceuses portatives.

Matériaux:

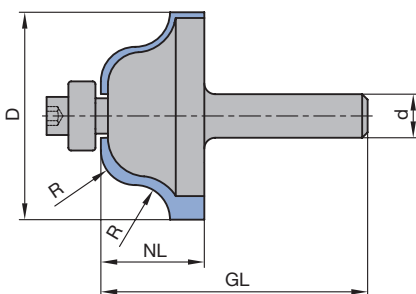
Bois tendres et durs, panneaux de particules et de fibres (panneaux de particules, MDF, HDF, etc.), bruts, revêtus synthétiques ou plaqués bois, etc., panneaux multicouches (Trespa, Multiplex, etc.),

Informations techniques:

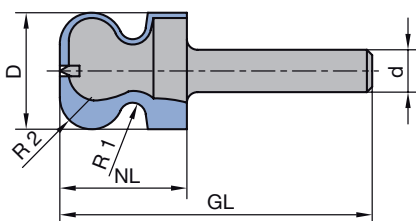
Coupe avec angle d'axe, outil avec guide à billes pour guidage le long de la pièce. Mèche pour réalisation de poignées dans les façades de meubles.



Mèche profil avec guide à billes
WO 551-1



Fraise double rayon avec guide à billes
WO 531-1



Mèche pour poignées WO 532-1

HW, Z 2, mèche profil avec guide à billes

WO 551 1

D	GL	NL	S	R	DRI	ID
mm	mm	mm	mm	mm		
36,7	61	21	8x30	6	RL	072511 ●

Pièces de rechange:

BEZ	ABM	ID
	mm	
Roulement à billes - bague de roulement	12,7x4,97x4,76	008088 ●
Vis avec ISK	M4x10	005846 ●

HW, Z 2, mèche double rayon avec guide à billes

WO 551 1

D	GL	NL	S	R	DRI	ID
mm	mm	mm	mm	mm		
31,7	53	13	8x30	4	RL	072481 ●
38,1	59	19	8x30	6,35	RL	072483 ●

Pièces de rechange:

BEZ	ABM	ID
	mm	
Roulement à billes - bague de roulement	12,7x4,97x4,76	008088 ●
Vis avec ISK	M4x10	005846 ●

HW, Z 2, Mèche pour réalisation de poignées

WO 532 1

D	GL	NL	S	R1	R2	DRI	ID
mm	mm	mm	mm	mm	mm		
22	59	16	8x30	2,5	6	RL	072624 ●

Vitesse de rotation: n = 18000 - 27000 min⁻¹



Mèche à rainurer en T

Application:

Mèche à défoncer pour rainure en T et rainure d'accrochage.

Machine:

Défonceuses portatives.

Matériaux:

Bois tendres et durs, panneaux de particules et de fibres (panneaux de particules, MDF, HDF, etc.), bruts, revêtus synthétiques ou plaqués bois, etc., panneaux multicouches (Trespa, Multiplex, etc.),

Informations techniques:

Coupe droite.



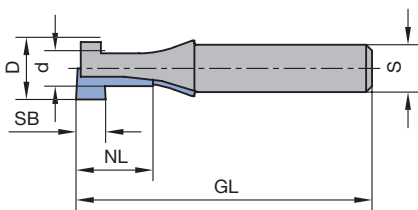
HW, Z 1

WO 120 1

D	d	SB	GL	NL	S	QAL	DRI	ID
mm	mm	mm	mm	mm	mm			
10,5	6,5	5	50	13	8x30	HW	RL	072526 •



Vitesse de rotation: n = 18000 - 27000 min⁻¹



Mèche rainure en T



Mèche à joints collés

Application:

Mèche à défoncer pour usinage de joints à coller.

Machine:

Défonceuses portatives.

Matériaux:

Bois tendres et durs, multiplis (contreplaqué, Multiplex, etc.).

Informations techniques:

Coupe parallèle à l'axe. Guidage par le biais de butées ou de glissières de guidage.

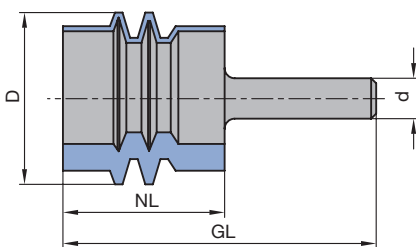
HW, Z 2

WO 631 1



D	GL	NL	HD	S	QAL	DRI	ID
mm	mm	mm	mm	mm			
34	62	32	30	8x30	HW	RL	072197 •

Vitesse de rotation: n = 18000 - 27000 min⁻¹



Mèche joints collés



Mèche à rainer hélicoïdale

Application:

Mèche à défoncer pour mise à format et rainurage.

Machine:

Défonceuses portatives.

Matériaux:

Matières minérales (Corian, Varicor etc.).

Informations techniques:

Exécution HW massif, coupe hélicoïdale, coupe en bout affûtée.

HW, Z 2, mèche hélicoïdale d'ébauche/finition

WO 160 2 04

D	GL	NL	S	Hélice	DRI	ID
mm	mm	mm	mm			
12	87	42	12x40	LD	RL	072707 ●



HW, Z 2, mèche hélicoïdale de finition

WO 160 2 05

D	GL	NL	S	Hélice	DRI	ID
mm	mm	mm	mm			
10	70	25	10x40	RD	RL	042458 ●
12	70	25	12x40	RD	RL	042758 ●
12	87	42	12x40	RD	RL	072705 ●

Vitesse de rotation: n = 18000 - 27000 min⁻¹



Mèche à rainer WP

Application:

Mèche à défoncer pour la mise à format et le rainurage.

Machine:

Défonceuses portatives.

Matériaux:

Matières minérales (Corian, Varicor etc.).

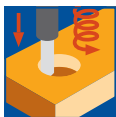
Informations techniques:

Coupe parallèle à l'axe. Exécution avec coupe en bout adaptée au perçage axial.

HW, Z 1, avec coupe en bout

WL 100 1

D	GL	NL	S	DRI	ID
mm	mm	mm	mm		
14	107	45	12x40	RL	041722 ●



Vitesse de rotation: n = 16000 - 24000 min⁻¹

Couteaux de rechange:

BEZ	ABM	NL	QAL	VE	ID
	mm	mm		PCS	
Plaquettes réversibles	50x5,5x1,1	50	HW-05	10	005191 ●

Pièces de rechange:

BEZ	ABM	ID
	mm	
Coin de serrage avec coupe en bout	45x3,7x7,35	009749 ●
Vis à tête fraisée Torx® 8	M3x7,6	006233 ●



Mèche d'affleurage avec guide à billes

Application:

Mèche d'affleurage pour matériaux à base minérale.

Machine:

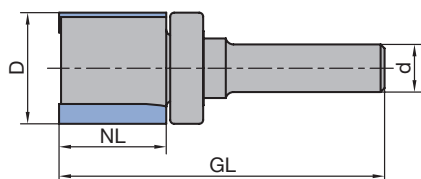
Défonceuses portatives.

Matériaux:

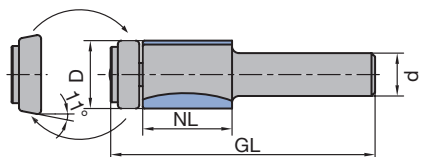
Matières minérales (Corian, Varicor etc.).

Informations techniques:

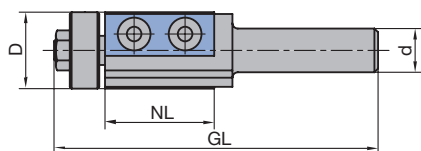
Sans angle d'axe. Bague de guide à billes en plastique pour éviter le marquage de la pièce usinée.


HW


Mèche à affleurer avec guide à billes dessus



Mèche à affleurer avec guide à billes dessous



Mèche d'affleurage WP avec guide à billes dessous

HW, Z 2, avec guide à billes dessus

WO 203 1

D	GL	NL	S	DRI	ID
mm	mm	mm	mm		
28	80	25	12x40	RL	072697 ●

Pièces de rechange:

BEZ	ABM	ID
	mm	
Roulement à billes - bague de roulement	28x8,3x15	072712 ●

HW, Z 2, avec guide à billes dessous

AO 640 1

D	GL	NL	S	DRI	ID
mm	mm	mm	mm		
19	74	25	12x40	RL	072709 ●

Pièces de rechange:

BEZ	ABM	ID
	mm	
Roulement à billes - bague de roulement	19x8x4,76	072630 ●
Roulement à billes - bague de roulement	22x8x4,76/11°	072711 ●
Vis à tête bombée Torx® 15	M4x8	007407 ●

HW, plaquettes reversibles, Z 2, avec guide à bille dessous

WL 220 1

D	GL	NL	S	DRI	ID
mm	mm	mm	mm		
21	89	30	12x40	RL	072220 ●

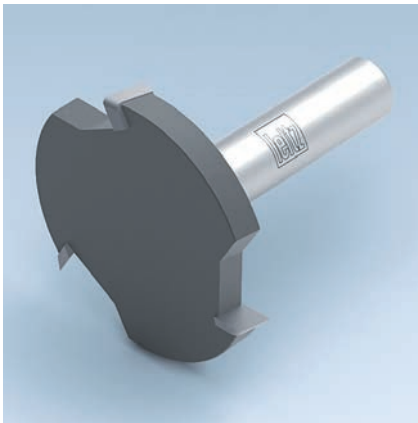
Vitesse de rotation: n = 18000 - 27000 min⁻¹

Couteaux de rechange:

BEZ	ABM	VE	ID
	mm	PCS	
Plaquettes réversibles	30x12x1,5	10	005161 ●

Pièces de rechange:

BEZ	ABM	ID
	mm	
Roulement à billes - bague de roulement	15,88x21x8,1	072255 ●
Ecrou	M6	005651 ●
Vis à tête bombée Torx® 15	M4x6	006225 ●
Tournevis Torx®	Torx® 15	005457 ●



Mèche à sufacer

Application:

Mèches plate-bande.

Machine:

Défonceuses portatives.

Matériaux:

Matières minérales (Corian, Varicor etc.).

Informations techniques:

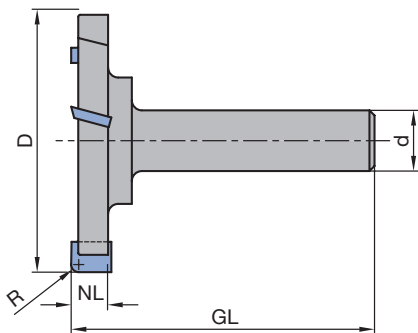
Géométrie de coupe optimisée pour des surfaces planes propres. Adaptée à l'affleurage d'éviers en matières minérales.



HW, Z 3

WO 110 1

D	GL	NL	S	n_{\max}	DRI	ID
mm	mm	mm	mm	min^{-1}		
52	60	7,3	12x40	27000	RL	072693 •



Mèche à sufacer Z 3



Mèche à rainurer en V pour panneaux composites

Application:

Mèche à défoncer pour rainure en V (Folding) dans des panneaux composites.

Machine:

Défonceuses portatives.

Matériaux:

Panneaux composites. Deux faces externes en aluminium et âme en matière synthétique (Ex. Alucobond®, Dibond® etc.).

Informations techniques:

Coupe robuste, plat en bout pour usinage Folding.

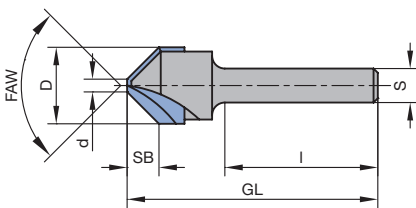


HW, Z 2

WO 531 2

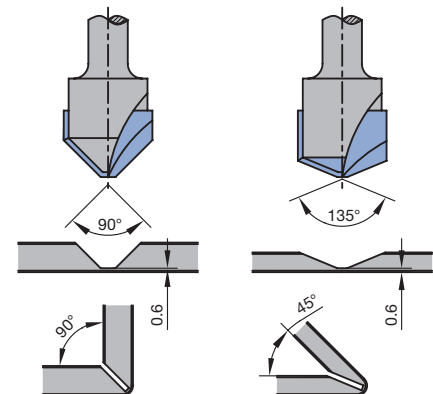
D	d	GL	NL	S	FAW	QAL	Z	DRI	ID
mm	mm	mm	mm	mm	°				
18	3	59	8	8x39	90°	HW	2	RL	070564 ●
18	2	59	3,3	8x39	135°	HW	2	RL	070565 ●

Vitesse de rotation: n = 18000 - 27000 min⁻¹



Fraise à rainurer en V pour panneaux composites

Exemple d'application:



Réalisation de pliages Folding dans des panneaux composites

5. Défonçage

5.5 Mèches pour machines portatives

5.5.5 Mèches à percer pour défonceuses portatives



Mèche à tourillons, HW, Z 2 / V 2

Application:

Perçages de trous borgnes, tourillons dans l'industrie du meuble.

Machine:

Défonceuses portatives.

Matériaux:

Bois tendres et durs, panneaux de particules ou de fibres (panneaux de particules, MDF, HDF, etc.), bruts, revêtus synthétiques ou plaqués bois, etc. Multiplis (contreplaqué, Multiplex, etc).

Informations techniques:

Géométrie de coupe des araseurs avec coupe progressive. L'hélice en retrait par rapport à la mise rapportée réduit le frottement et le mouvement d'avance. Queue cylindrique sans méplat de serrage.

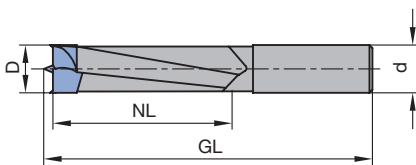


Mèche à tourillons, HW, Z 2 / V 2

WB 101 0, WB 120 0

D	GL	NL	S	DRI	ID
mm	mm	mm	mm		
3	55	16	8x30	RL	072597 ●
5	60,5	30	8x27	RL	072752 ●
6	60,5	30	8x27	RL	072753 ●
8	60,5	30	8x27	RL	072754 ●
10	60,5	30	8x27	RL	072755 ●

Vitesse de rotation: n = 3000 - 9000 min⁻¹



Mèche trous borgnes Z 2 / V 2

5. Défonçage

5.5 Mèches pour machines portatives

5.5.5 Mèches à percer pour défonceuses portatives



Mèche à trous débouchants HW Z 2

Application:

Perçage de trous débouchants dans l'industrie du meuble.

Machine:

Défonceuses portatives.

Matériaux:

Bois tendres et durs, panneaux de particules ou de fibres (panneaux de particules, MDF, HDF, etc.), bruts, revêtus synthétiques ou plaqués bois, etc. Multiplis (contreplaqué, Multiplex, etc).

Informations techniques:

Forme de la pointe permettant des perçages débouchants sans éclats. L'hélice en retrait par rapport à la mise rapportée, garantit un frottement minimum et réduit l'effort d'avance. Queue cylindrique sans méplat de serrage.

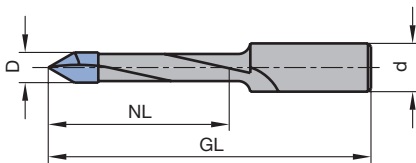


Mèche à trous débouchants HW Z 2

WB 101 0

D	GL	NL	S	DRI	ID
mm	mm	mm	mm		
5	60,5	30	8x27	RL	072756 •

Vitesse de rotation: n = 3000 - 9000 min⁻¹



Mèche à trous débouchants Z2



Mèche à façonner

Application:

Perçage de trous pour logements de charnières particulièrement dans le domaine du meuble.

Machine:

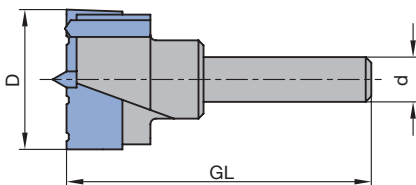
Défonceuses portatives.

Matériaux:

Bois tendres et durs, panneaux de particules ou de fibres (panneaux de particules, MDF, HDF, etc.), bruts, revêtus synthétiques ou plaqués bois, etc. Multiplis (contreplaqué, Multiplex, etc).

Informations techniques:

Bon centrage, même dans le bois massif, grâce à la longueur de la pointe de centrage. Réduction des frottements par le dégressage des araseurs et les brises-copeaux au niveau des coupes et bout. Queue cylindrique sans méplat de serrage.



Mèche à façonner Z 2 / V 2

HW, Z 2 / V 2

WB 310 0

D	GL	S	DRI	ID
mm	mm	mm		
15	54,5	8x30	RL	034660 ●
18	54,5	8x30	RL	072596
20	54,5	8x30	RL	072012
22	54,5	8x30	RL	072740 ●
25	54,5	8x30	RL	034656 ●
26	54,5	8x30	RL	034658 ●
30	54,5	8x30	RL	034657 ●
34	54,5	8x30	RL	072196 ●
35	54,5	8x30	RL	034659 ●

Vitesse de rotation: n = 3000 - 9000 min⁻¹

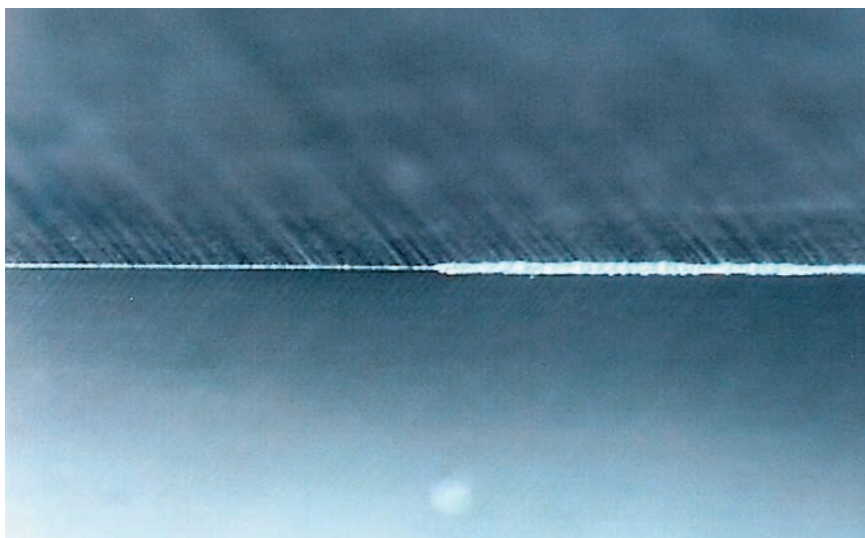
Problème	Causes possibles	Action corrective
Surface d'usinage présentant des marques Bruit important	- Volume à fraiser trop important	Régler la vitesse d'avance et la vitesse de rotation en fonction de l'épaisseur de pièce suivant le diagramme de la page Produits. Fraiser le cas échéant la profondeur de passe en deux passes ou ébaucher avec un outil d'ébauche.
	- Dimensions d'outils non appropriées	Utiliser un outil plus stable avec un D de queue et de volée le plus grand possible combiné à une longueur utile la plus petite possible. Choisir des outils à coupe décomposée ou à coupe hélicoïdale.
	- Vibration du système arbre-outil	Revoir la longueur de serrage mini de la queue; min 2 x diamètre de queue. Ne pas travailler avec des mandrins trop longs ou des adaptateurs inter-mandrins. Utiliser des mandrins courts (PM 320 0 53) ou des mandrins frettés. Vérifier et changer le cas échéant les guidages machine et les roulements moteurs.
	- Serrage de l'outil insuffisant	Contrôler les guides et les roulements du moteur et éventuellement les remettre en état. Augmenter le nombre de ventouses. Veiller à la fixation des chutes. Fixer les pièces avec un serrage mécanique, une surface de référence antidérapante ou en ajoutant des pointes.
Marquage sur la pièce avec des outils à coupes décomposées Remarque: Les outils à coupes décomposées et décalées, en raison de minimales tolérances de concentricité ne peuvent pas produire des surfaces absolument exemptes de marques et donc aptes au laquage direct. Dans du MDF et du bois massif, des défauts de concentricité > 0,03 mm entraînent déjà des marques visibles.	- Défaut de concentricité du mandrin, de l'arbre ou de l'outil	Pour localiser le défaut, tourner l'outil de 90° dans le mandrin et essayer à nouveau : une modification du marquage sur la pièce signifie un défaut sur le mandrin. C'est avec les mandrins hydro et les mandrins frettés qu'on obtient la meilleure concentricité. Si le marquage reste identique, il signifie un défaut sur l'outil. Il doit être vérifié ou changé.
	- Instabilité des roulements de l'arbre	N'utiliser que des mandrins courts. Ne pas utiliser de rallonges.
Casse d'outil sur outil à queue	- Profondeur de coupe ou vitesse d'avance trop importante	Se conformer aux données du diagramme de fonctionnement de la page Produit.
	- Mauvaise fixation de l'outil	Prendre en considération la longueur mini de serrage $l_{e \text{ min}} = 2 \times \text{diamètre de queue}$. Ne pas travailler avec des mandrins intermédiaires. Utiliser un mandrin court (PM-320-0-53) ou un mandrin fretté.
	- Dimensions d'outil non appropriées	Utiliser un outil plus stable avec le plus grand diamètre possible de queue et de volée et avec une longueur utile courte. Choisir un outil à coupe décomposée ou hélicoïdale.
	- Maintien de l'outil : surface de contact insuffisante (particulièrement critique avec les outils HW en HW massif)	Contrôler la présence éventuelle de bavures ou de salissures sur la surface de contact du mandrin ou sur la pince.
	- Détérioration par les chutes non maintenues	Maintenir les chutes. Déchiqueter complètement les petites chutes, en particulier lors de défonçages.
	- Vibration de la machine	Contrôler les guidages de la machine et les roulements moteur. Contrôler l'équilibrage du mandrin.
Détérioration des coupes Dia	- Vibration de l'arbre	Contrôler l'équilibrage et la concentricité du mandrin.
	- Oscillations de la pièce dues à un mauvais maintien	Effectuer une répartition de serrage le plus proche possible du contour de la pièce à réaliser. Prévoir une surface de serrage (ventouses) la plus grande possible. Déchiqueter les chutes.

Arrondi régulier de l'arête de coupe

Dans des matériaux pratiquement homogènes, le frottement mécanique (usure par abrasion) crée un arrondi continu sur l'arête de coupe.

Le niveau admissible de l'arrondi est déterminé par le niveau de qualité de coupe exigé. A titre indicatif, on ne devrait pas dépasser une largeur d'usure VB de 0,2 à 0,3 mm.

Sur des outils à mises rapportées, une remise en état par affûtage est nécessaire à intervalles réguliers, de façon à assurer la rentabilité de l'outil.



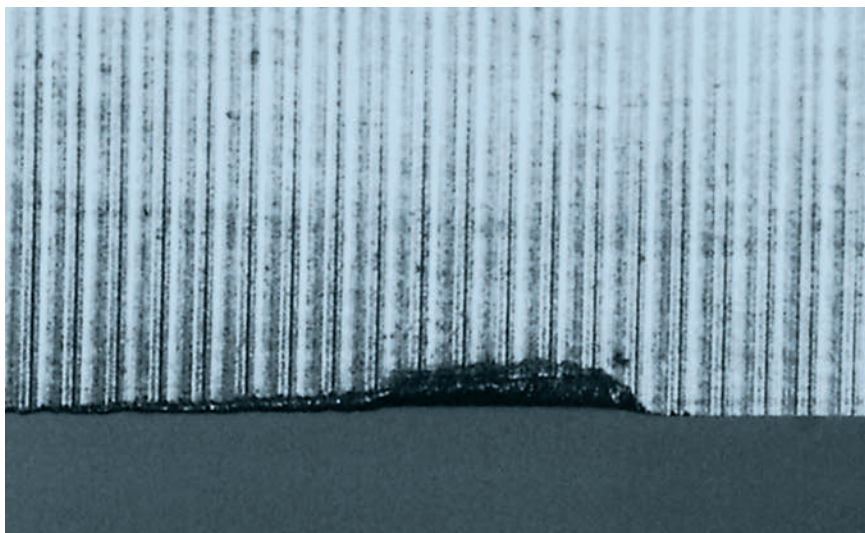
Arrondi de la coupe habituel après utilisation dans du pin.

Arrondi localisé de l'arête de coupe

Lors de l'usinage de panneaux dérivés du bois non homogènes (par ex. panneau de particules mélaminé ou parquet stratifié) apparaît un arrondi irrégulier de l'arête de coupe.

L'usure la plus grande apparaît au niveau du revêtement densifié et à haute teneur en silice. Cette usure locale sert de référence d'usure et détermine la fin de la tenue de coupe.

Quand le mode d'usinage le permet, on peut revenir sur une zone de coupe affûtée par un déplacement axial de l'outil et ainsi augmenter la durée de coupe.

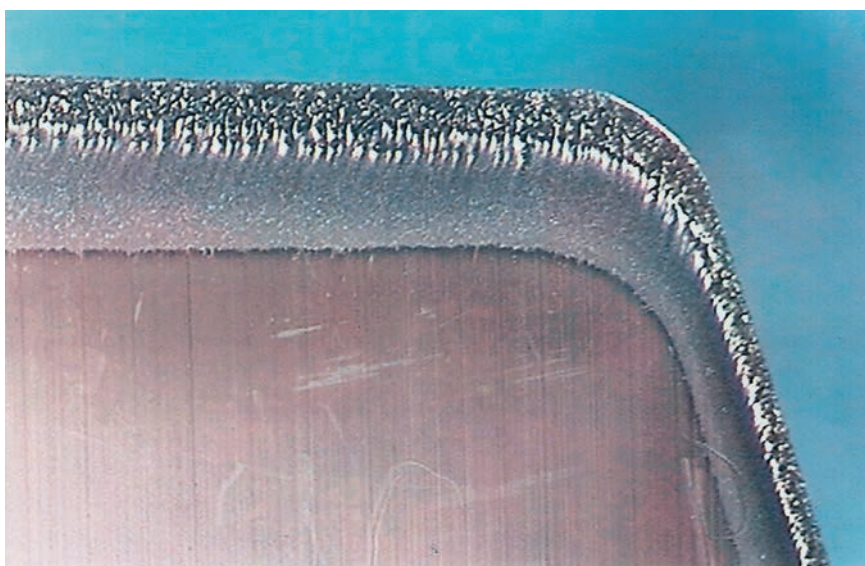


Arrondi de la coupe après utilisation dans du panneau de particules.

Attaque chimique

Lors de l'usinage de matériaux avec une teneur élevée en acides tanniques (chêne, par ex.), une attaque chimique de l'arête de coupe s'ajoute à l'attaque par abrasion.

Par réaction chimique, le cobalt, qui se trouve dans la carbure en tant que liant, est attaqué, et le matériau de coupe est ainsi détérioré.



Arrondi de la coupe par détérioration chimique, utilisation dans du pin.

5. Défonçage

Profils d'usure sur coupes Dia

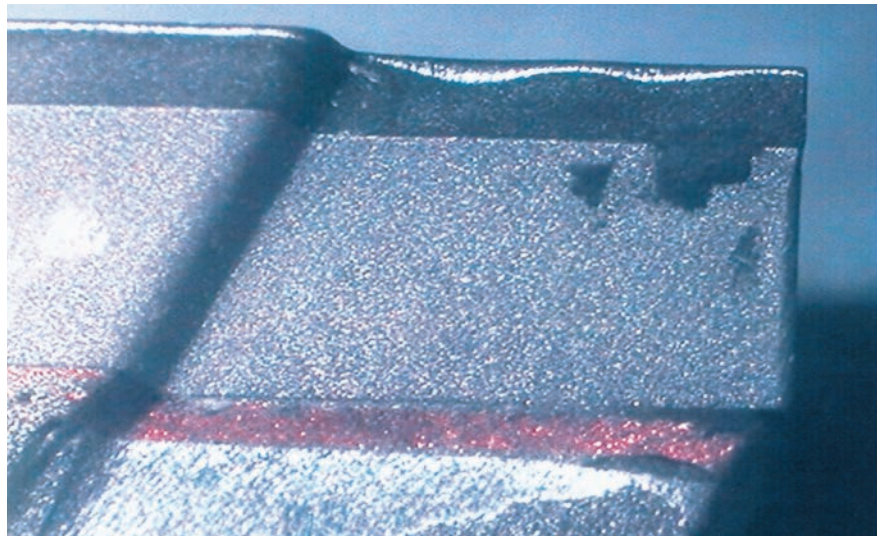
Arrondi de l'arête de coupe

Dans des matériaux pratiquement homogènes, le frottement mécanique (usure par abrasion) crée un arrondi continu sur l'arête de coupe.

Le niveau admissible de l'arrondi est déterminé par le niveau de qualité de coupe exigé. A titre indicatif, on ne devrait pas dépasser une largeur d'usure VB de 0,2 à 0,3 mm.

En raison de la tenue de coupe très élevée, des dépôts de résine se forment sur la coupe créant ainsi des "étages" supplémentaires.

En nettoyant les coupes entre les affûtages, on augmente la tenue de coupe.



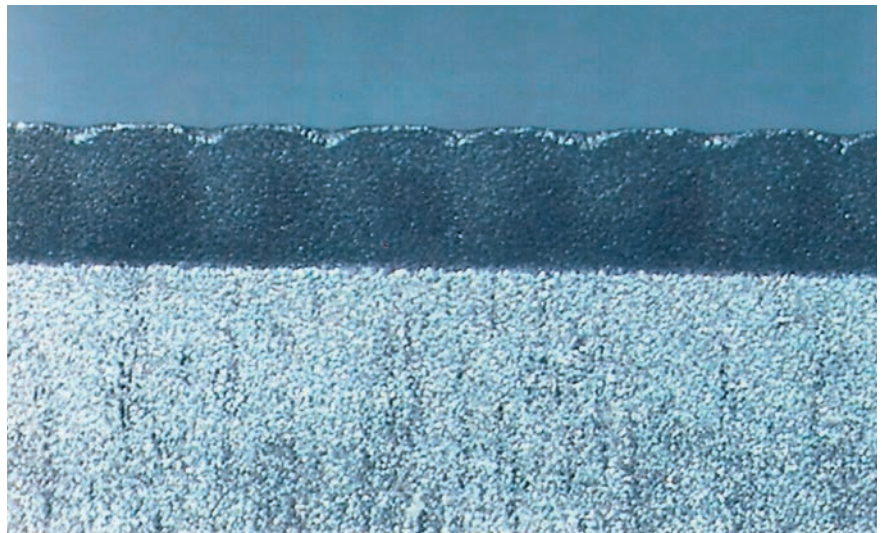
Arrondi de la coupe après usinage de GFK.

Arrondi de l'arête de coupe et légères brèches

Dans certains bois et matériaux composites, l'arête de coupe, en plus de l'arrondi habituel, présente de petites brèches.

Cette détérioration provient la plupart du temps de particules minérales dures présentes dans le matériau.

Les brèches sur l'arête de coupe peuvent également être causées par des vibrations à haute fréquence sur la machine. Elles peuvent provenir d'outils et d'écours mal équilibrés, d'arbres désaxés ou d'une vitesse de rotation proche d'une fréquence de résonance.

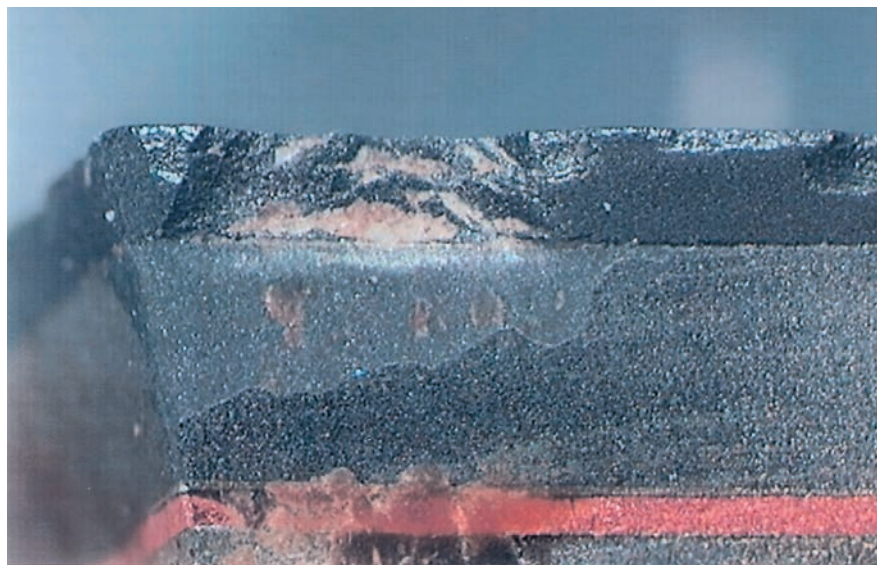


Arrondi de la coupe et brèches après usinage de HPL / CPL.

Détérioration de l'arête de coupe

Lors de l'usinage de matériaux hétérogènes chargés, en outre, de particules minérales ou métalliques, apparaît le risque d'une détérioration de l'arête de coupe.

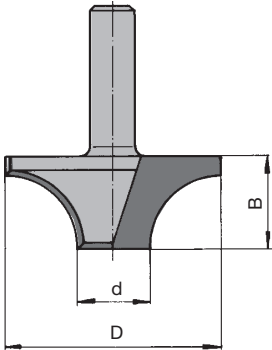
Ces inclusions ne peuvent pas être repérées avant l'usinage et limitent l'utilisation optimale des outils diamant (DP) dans ces matériaux.



Détérioration de la coupe par des corps étrangers inclus dans la pièce usinée.

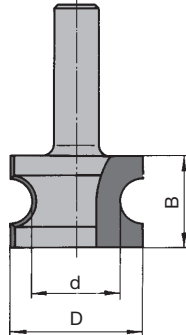
Exemples de schémas, profils groupe 1 et 2 :

WO 521-1
profil ouvert



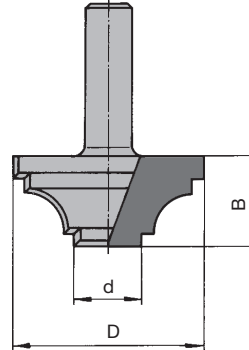
Profil groupe 1 :
Détourage avec coupe
en bout

WO 522-1
profil fermé



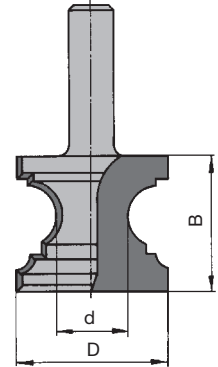
Profil groupe 1 :
Détourage

WO 521-2
profil ouvert



Profil groupe 2 :
Détourage avec coupe
en bout

WO 522-2
profil fermé



Profil groupe 2 :
Détourage avec coupe
en bout

Zone pour croquis d'utilisation, arbre moteur, etc.

Indiquer la surface d'appui de la pièce, ainsi que les faces à privilégier

Signification des pictogrammes

	Perçage trou borgne		Profilage d'assemblage		Sens d'usinage tridimensionnel		Affûtage sur la face d'attaque
	Fraisage trou oblong		Dressage		Sens d'usinage tridimensionnel		Affûtage sur la face de dépouille
	Perçage par interpolation		Rainurage		Coin arrondi		Low Noise Réduction des émissions sonores
	Ne pas percer axialement		Mortaisage, délignage		Eckenradius		DFC Optimisation de l'évacuation des copeaux
	Sculpter		Perçage axial		MEC Avance mécanique		SP Acier allié pour outil
	Rainurage / mise à format		Gravure		MAN Avance manuelle		HS Acier rapide
	Calibrage, finition		Chanfreinage		Outil monobloc		HW Carbure de tungstène
	Rainurage horizontal, vertical		Découpe de poches		Outil brasé		DP Diamant polycristalin (PKD)
	Dressage		Fraisage de contours		Heavy Corps en alliage spécial		Marathon Revêtement dur
	Feuillement		Interpolation linéaire		Light Corps en alliage léger		
	Chanfreinage		Coin chanfreiner à 30° 0,05 - 0,1 x 30°		Couteau interchangeable		
	Plate bande		Coin chanfreiner à 45° 0,05 - 0,2 x 45°		Serrage mécanique réversible		
	Profilage		Fraisage à compression, usinage sans délaminage		Serrage mécanique ajustable		

