

# Rabotage et Profilage

Encyclopédie Leitz Edition 7

Version 2

02/2025



## Signification des abréviations

A	= Cote A	LEN	= Norme Leitz
$a_e$	= Epaisseur de coupe (radiale)	LL	= Rotation à gauche
$a_p$	= Epaisseur de coupe (axiale)		
ABM	= Dimension	M	= Filetage métrique
APL	= Longueur de plate bande	MBM	= Quantité mini à commander
APT	= Profondeur de plate bande	MC	= Revêtement Marathon
AL	= Longueur de travail	MD	= Epaisseur de couteau
AM	= Nombre de couteaux	$\text{min}^{-1}$	= Tours par minute
AS	= Anti bruit (réduction des émissions sonores)	MK	= Cône Morse
		$\text{m min}^{-1}$	= Mètres par minute
		$\text{m s}^{-1}$	= Mètres par seconde
b	= Porte à faux		
B	= Largeur	n	= Plage de vitesse de rotation autorisée
BDD	= Epaisseur du rebord	$n_{\text{max}}$	= Vitesse de rotation maxi
BEM	= Remarque	NAL	= Position du moyeu
BEZ	= Description	ND	= Epaisseur du moyeu
BH	= Hauteur de mise rapportée	NH	= Hauteur de base
BO	= Diamètre de l'alésage	NL	= Longueur utile
		NLA	= Dimensions des perçages
CNC	= Computer Numerical Control	NT	= Profondeur de rainure
d	= Diamètre		
D	= Diamètre du cercle de coupe	P	= Profil
D0	= Diamètre de base	POS	= Position de la fraise
DA	= Diamètre extérieur	PT	= Profondeur de profil
DB	= Diamètre du rebord	PG	= Profil groupe
DFC	= Dust Flow Control (Optimisation de l'évacuation des copeaux)		
DGL	= Nombre de maillons	QAL	= Qualité du matériau de coupe
DIK	= Epaisseur		
DKN	= Double rainure de clavette	R	= Rayon
DP	= Diamant polycristalin	RD	= Hélice positive
DRI	= Sens de rotation	RL	= Rotation à droite
		RP	= Rayon de coupe
FAB	= Largeur de feuillure		
FAT	= Profondeur de feuillure	S	= Dimensions de queue
FAW	= Angle de chanfrein	SB	= Largeur de coupe
FLD	= Diamètre de flasque	SET	= Set
$f_z$	= Avance par dent	SLB	= Largeur de mortaise
$f_{z \text{ eff}}$	= Avance par dent effective	SLL	= Longueur de mortaise
		SLT	= Profondeur de mortaise
GEW	= Filetage	SP	= Acier spécial
GL	= Longueur totale	ST	= Stellite ou tantung
GS	= Coupe en bout	STO	= Tolérances de queue
		SW	= Angle d'attaque
H	= Hauteur		
HC	= Carbure de tungstène revêtu	TD	= Diamètre du corps
HD	= Epaisseur de bois (Epaisseur de la pièce)	TDI	= Epaisseur du corps
HL	= Acier fortement allié pour outil	TG	= Pas
HS	= Acier rapide (HS)	TK	= Diamètre de l'entraxe
HW	= Carbure de tungstène		
		UT	= Coupes à pas aléatoire
ID	= Référence		
IV	= Vitrage isolant	V	= Nombre d'araseurs
		$v_c$	= Vitesse de coupe
KBZ	= Abréviation	$v_f$	= Vitesse d'avance
KLH	= Hauteur de serrage	VE	= Conditionnement
KM	= Couteau brise arête	VSB	= Plage de réglage
KN	= Rainure de clavette		
KNL	= Combinaison de perçages composée de : 2/7/42 2/9/46,35 2/10/60	WSS	= Matériau usiné
L	= Longueur	Z	= Nombre de coupes
I	= Longueur de serrage	ZA	= Nombre d'entures
LD	= Hélice négative	ZF	= Forme de denture (forme des coupes)
		ZL	= Longueur d'enture

### Instructions dans le catalogue par rapport à la relativité des diagrammes et des tableaux

Les indications contenues dans les tableaux et graphiques sont tributaires des conditions de chaque cas et représentent des valeurs indicatives provenant d'essais prescrits sous certaines conditions précises. Lors d'applications concrètes d'outils et face à un environnement particulier, des déviations des valeurs peuvent survenir dans des cas individuels. Nos conseillers fourniront bien entendu les informations nécessaires et détaillées.



### 3. Rabotage et profilage

	3.1 Rabotage - Dégauchissage	2
	Formulaire d'offre / commande d'outils de dégauchissage et rabotage spéciaux	4
	3.2 Rabotage	6
	3.2.1 Porte-outils à raboter d'ébauche	6
	3.2.2 Porte-outils à raboter d'ébauche et de finition	14
	3.2.3 Porte-outils de rabotage de finition et de super finition	21
	3.2.4 Outils combinés rabotage / profilage	32
	3.3 Profilage	36
	3.3.1 Fraises pour assemblage rainure-langnette	36
	3.3.2 Porte-outils à profiler rayon	40
	3.3.3 Porte-outils de profilage universels	43
	3.4 Aboutage	53
	Demande - Checklist pour les outils d'aboutage	56
	3.4.1 Fraises mini-langnettes	57
	3.4.2 Fraises mini-langnettes haute performance	64
	3.4.3 Porte-outils mini-langnettes	72
	3.4.4 Fraises disques mini-langnettes	77
	3.4.5 Lames de scie à inciser et déchiqueteurs	79
	3.5 Rainurage, dressage, feuillurage	83
	3.5.1 Porte-outils à feuillurer à usage universel	83
	3.6 Fabrication de fenêtres	85
	Résolution de problèmes	87
Usure des outils	88	
Formulaire d'offre et de commande d'outils spéciaux – Rabotage et Profilage	91	
Index alphabétique des produits	93	
Références - Nomenclature	94	

### 3. Rabotage et profilage

#### 3.1 Rabotage - Dégauchissage

##### Domaine d'application



Dégauchissage et rabotage en épaisseur et largeur de pièces de bois de toutes sections dans n'importe quelle longueur sur raboteuses et dégauchisseuses. Les pièces sont d'abord dégauchies sur une face qui servira de référence. La deuxième opération consiste à raboter la pièce à l'épaisseur désirée ainsi qu'à réaliser un dressage afin d'obtenir 2 surfaces de référence parfaitement d'équerre.

##### Matériaux

Bois tendres secs ou humides, bois durs secs ou humides, panneaux de particules ou de fibres (par ex. panneaux agglomérés, MDF), matériaux d'isolation.

##### Machines

Dégauchisseuses, raboteuses et machines combinées rabotage/dégauchissage.

##### Fixation de l'outil

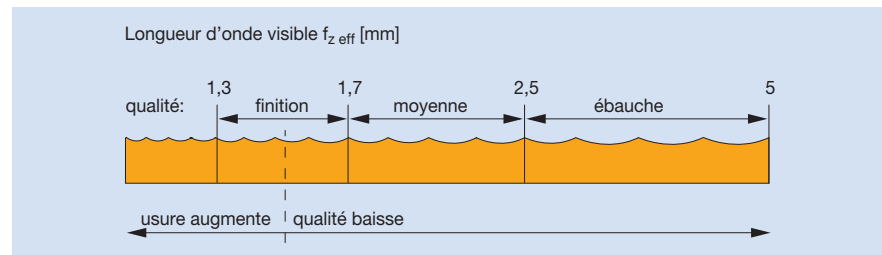
Par l'intermédiaire d'arbres et de roulements à billes propre à la machine.

##### Matériaux de coupe conseillés

	HS	Marathon (MC)	HW
Bois tendre sec	◆	◆	◆
Bois tendre humide	◇	◆	
Bois dur sec	◇	◆	◆
Bois dur humide	◇	◆	
Multiplis		◇	◆
Panneaux agglomérés			◆
MDF			◇
WPC (Wood-Plastic-Compounds)	◇	◆	◆

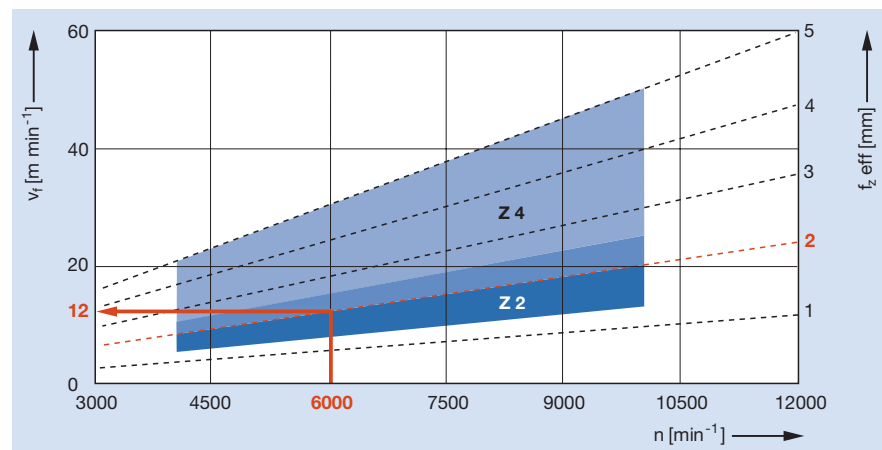
◆ adapté      ◇ possible

##### Vitesse d'avance



Le choix de la vitesse d'avance est défini par la qualité recherchée. La qualité de surface résulte de la longueur d'onde d'usinage  $f_{z\text{ eff}}$ .

##### Diagramme de définition de la vitesse d'avance $v_f$ en fonction de la vitesse de rotation $n$ et de la longueur d'onde d'usinage $f_{z\text{ eff}}$ pour différents nombres de dents



Même avec plusieurs coupes, l'état de surface est obtenu par l'empreinte d'un seul couteau (couteau de finition). Avec des outils en Z 2 et Z 4, pour les mêmes conditions de travail, on obtient la même qualité d'état de surface. (Voir informations techniques et diagrammes dans le chapitre applications).

## Conception d'arbres à raboter



## Informations techniques

Centrofix Plus – Arbre à raboter en acier.  
Système à couteaux réversibles à serrage par force centrifuge. Couteaux réversibles avec brise copeaux pour un usinage parfait y compris dans les bois cassants. Changement des couteaux simple et rapide sans dispositif de montage.

## Matériau de coupe

HW, HS, MC.

## Application

Pour le rabotage de bois durs et tendres, de matériaux d'isolation, et de matériaux synthétiques.



## Informations techniques

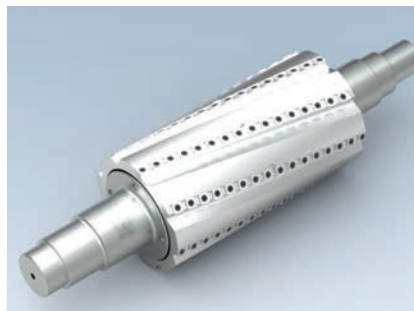
VariPlan – Arbre à raboter en acier.  
Système à couteaux réversibles réaffûttables et à diamètre constant. Mécanisme de serrage des couteaux à positionnement et à serrage automatique par la force centrifuge permettant une manipulation aisée.

## Matériau de coupe

HW, HS.

## Application

Pour le rabotage de bois durs et tendres, de matériaux d'isolation, et de matériaux synthétiques.



## Informations techniques

HeliPlan / HeliCut – Arbre à raboter en acier.  
Plaquettes réversibles à 4 tenues de coupe. Emissions sonores réduites et efficacité énergétique grâce à la répartition hélicoïdale des coupes.

## Matériau de coupe

HW.

## Domaine d'application

Pour le rabotage de bois durs et tendres, de matériaux d'isolation, et de matériaux synthétiques.

**Données clients :** Numéro client :

Demande d'offre      Délai : (non contrac.)   sem  
 Commande

Société : \_\_\_\_\_

Rue : \_\_\_\_\_

Date : \_\_\_\_\_

Ville : \_\_\_\_\_

N° offre / commande : \_\_\_\_\_

Pays : \_\_\_\_\_

Code outil : (si connu) \_\_\_\_\_

Tel./Fax : \_\_\_\_\_

Quantité : \_\_\_\_\_

Personne à contacter : \_\_\_\_\_

Signature : \_\_\_\_\_

**Matériau :**

Type :  
 Bois massif      Type : \_\_\_\_\_  
 Panneau      Type : \_\_\_\_\_  
 Autre      Type : \_\_\_\_\_

Humidité : \_\_\_\_\_ %  
 Densité : \_\_\_\_\_ g/cm<sup>3</sup>  
 Info. compl. : \_\_\_\_\_

**Machine :**

Fabricant : \_\_\_\_\_  
 Type : \_\_\_\_\_  
 Année de fabrication : \_\_\_\_\_

Répartition des arbres (sens de l'avance) ex : 1 dessous, 2 droite, 3 gauche, 4 dessus, 5 universel...

Moteur :	Puissance :	Vit. de rotation :	Dimens. de l'arbre :	Info. compl. :
1	_____ kW	_____ min <sup>-1</sup>	_____ mm	_____
2	_____ kW	_____ min <sup>-1</sup>	_____ mm	_____
3	_____ kW	_____ min <sup>-1</sup>	_____ mm	_____
4	_____ kW	_____ min <sup>-1</sup>	_____ mm	_____
5	_____ kW	_____ min <sup>-1</sup>	_____ mm	_____

**Outil :**

Type (voir tableau synoptique) : \_\_\_\_\_  
 Dimensions :  
 Diamètre : \_\_\_\_\_ mm  
 Lg de coupe : \_\_\_\_\_ mm  
 Alésage : \_\_\_\_\_ mm  
 Nb de dents : \_\_\_\_\_

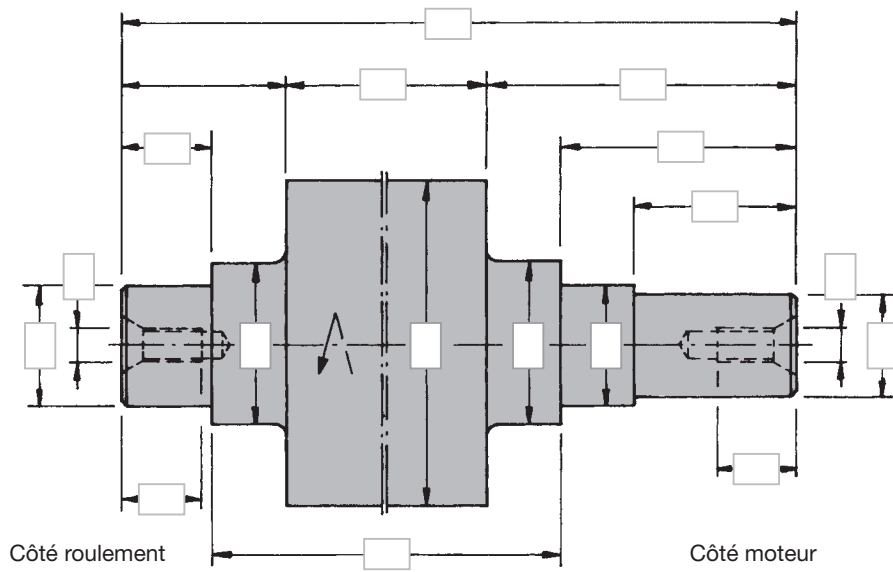
Qualités :  
 HL (HLS)  
 HS (HSS)  droite  
 HW (HM)  
 ST

Sens de rotation :  
 gauche

Prière d'indiquer toutes les données connues, outil, machine, matériau.

**Dimensions pour arbre de rabotage :**

(Dimensions à indiquer dans le plan ou dans la zone croquis)



**Zone pour croquis d'utilisation, arbres moteur spéciaux etc. Table machine à côté du guide.**

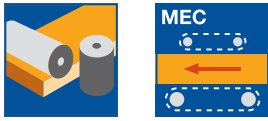
A large rectangular area filled with a fine grid, intended for drawing or sketching the tool holder or its application. The grid is composed of small squares, providing a guide for proportions and dimensions.

### 3. Rabotage et profilage

### 3.2 Rabotage

#### 3.2.1 Porte-outils à raboter d'ébauche

#### Domaine d'application



Le rabotage est la première phase d'usinage après le sciage afin d'égaliser la pièce à usiner en créant des surfaces exploitables et d'obtenir une pièce aux dimensions voulues. Le rabotage d'ébauche en combinaison avec le dégauchissage sera réalisé de préférence sur raboteuses 4 faces et moulurières.

Pour usiner la surface de référence et orienter le premier dressage en une seule passe, un outil à feuillurer sera combiné avec le porte-outil à raboter sur le premier arbre et ajusté avec les portes-outils à raboter d'ébauche et de finition.

#### Matériaux

Bois tendres et durs, secs ou humides.  
Panneaux de particules ou de fibres (ex. panneaux aggro, MDF).

#### Machines

Machines à raboter 4 faces, moulurières, corroyeuses.

#### Serrage d'outils

Directement sur arbre machine avec écrou de serrage, ou avec cône HSK.

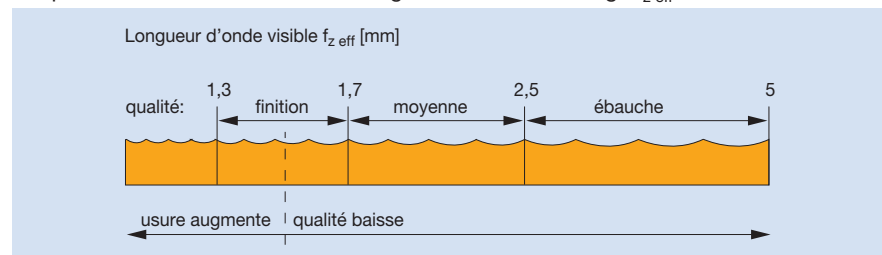
#### Matériaux de coupe conseillés

	HS	Marathon (MC)	HW
Bois tendre sec	◆	◆	◆
Bois tendre humide	◇	◆	
Bois dur sec	◇	◆	◆
Bois dur humide	◇	◆	
Multiplis		◇	◆
Panneaux agglomérés			◆
MDF			◇
WPC (Wood-Plastic-Compounds)	◇	◆	◆

◆ adapté      ◇ possible

#### Vitesse d'avance

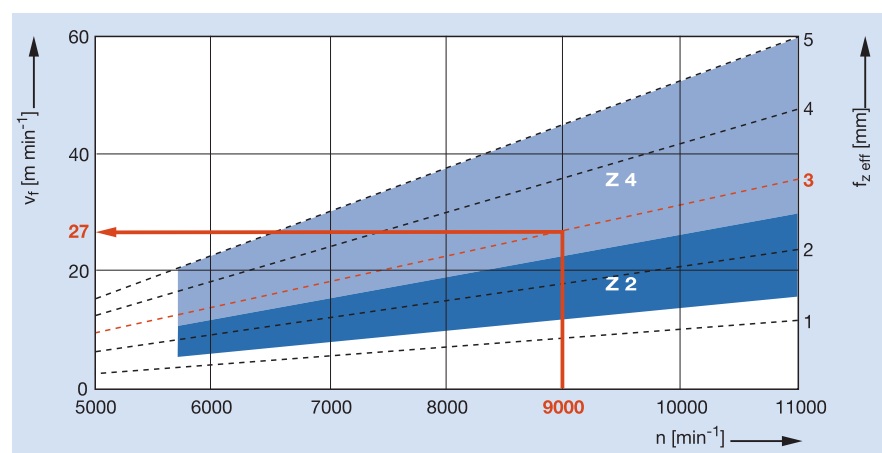
Le choix de la vitesse d'avance est défini par la qualité recherchée.  
La qualité de surface résulte de la longueur d'onde d'usinage  $f_{z\text{ eff}}$ .



La qualité d'usinage mesurable par le pas obtenu sur la pièce rabotée, dépend de la vitesse d'avance.

La relation entre la qualité de surface et la longueur d'onde du couteau  $f_{z\text{ eff}}$  est présentée dans le diagramme ci-dessous.

Diagramme :  
Porte-outils  
Z 2 et Z 4



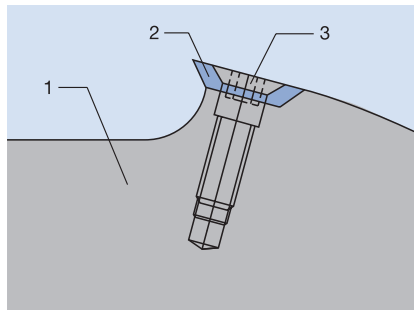
Même avec plusieurs coupes, l'état de surface est obtenu par l'empreinte d'un seul couteau (couteau de finition). Avec des outils en Z 2 et Z 4, pour les mêmes conditions de travail, on obtient la même qualité d'état de surface (voir informations techniques et diagrammes dans le chapitre applications).



#### Porte-outils à raboter HeliPlan



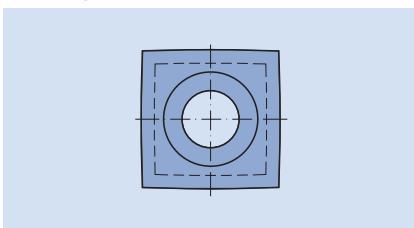
<b>Domaine d'application</b>	Dégauchissage et rabotage d'ébauche.
<b>Machines</b>	Raboteuses 4 faces et moulurières équipées d'interface HSK 85 WS.
<b>Matériaux</b>	Bois tendres et durs.
<b>Nombre de coupes / Tenues de coupe</b>	2/2 fractionnées et étagées, 4 tenues de coupe par plaquette HW.
<b>Matériau de coupe</b>	HW.
<b>Prise de passe</b>	Bois tendres : jusqu'à 15,0 mm. Bois durs : jusqu'à 10,0 mm.
<b>Exécution d'outil</b>	Corps en alliage léger. Coupes hélicoïdales s fractionnées et fixation tangentielle des plaquettes.
<b>Données techniques</b>	Plaquettes carbure réversibles 4 fois, à arêtes de coupe bombées.



- 1) Corps en alliage léger
- 2) Couteaux réversibles s 4 fois
- 3) Vis de serrage

<b>Avantages</b>	<ul style="list-style-type: none"> <li>- Réduction des éclats.</li> <li>- Diminution des nuisances sonores (jusqu'à 10db(A)).</li> <li>- Efforts de coupe et d'avance réduits par la coupe décomposée.</li> <li>- Plaquettes réversibles 4 coupes.</li> </ul>
------------------	---

<b>Remarque</b>	<ul style="list-style-type: none"> <li>- Marquages à peine visibles dans la zone d'intersection des couteaux; ondulation minimale.</li> <li>- En raison de la décomposition des coupes, l'outil ne peut être adapté à un rabotage de finition que sous certaines conditions. Une opération de rabotage de finition ou un ponçage est nécessaire en fonction de la qualité désirée.</li> <li>- Pour des pièces à usiner très abrasives il est conseillé un traitement de surface du corps de porte-outils.</li> <li>- Peut être combiné avec un porte-outils à feuillure de guidage WW 410-2 (voir page 11) en montage sur le premier arbre inférieur de la machine à raboter.</li> </ul>
-----------------	--



Plaquette réversible carbure avec 4 tenues de coupe



#### Porte-outil à raboter HeliPlan à plaquettes réversibles 4 fois

**Application:**

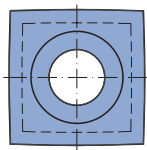
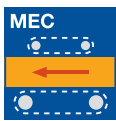
Rabotage d'ébauche, dégauchissage et dressage de toutes essences de bois avec de grandes prises de passe. Utilisation possible en finition pour des exigences de qualités moindres ou en combinaison avec une opération de ponçage ou de rabotage de finition ultérieure.

**Machine:**

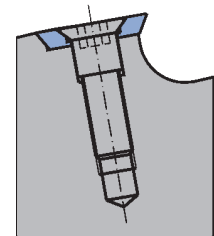
Raboteuses 4 faces et moulurières.

**Matériaux:**

Bois tendres et durs.



Plaquette réversible HW



Fixation tangentielle de la coupe

**Informations techniques:**

Porte-outil de rabotage d'ébauche à plaquettes réversibles 4 fois. Réduction des émissions sonores et de l'effort de coupe par une décomposition hélicoïdale et étagée des coupes. Bonne qualité de surface avec des plaquettes à arêtes de coupe bombées. Corps en alliage léger. En option avec porte-outil à feuillure de guidage en acier pour les machines avec feuillure de guidage.

**Corps d'outil en alliage léger avec alésage**

WW 220 2 01

D	SB	ND	BO	Z	AM	$n_{max}$	ID
mm	mm	mm	mm		PCS	$min^{-1}$	
125	130	136	40	2/2	22	12000	<b>030423 ●</b>
125	166	172	40	2/2	28	12000	<b>030467 ●</b>
125	210	216	40	2/2	36	12000	<b>030452 ●</b>
125	236	242	40	2/2	40	12000	<b>030466 ●</b>
125	256	262	40	2/2	44	12000	<b>030470 ●</b>
140	166	172	50	2/2	28	12000	<b>030468 ●</b>
140	236	242	50	2/2	40	12000	<b>030469 ●</b>

Exécution avec coupes HW.

Autres dimensions et dimensions en pouces sur demande.

Porte-outils à feuillure de guidage adaptés, voir page 11.

**Couteaux de rechange:**

BEZ	ABM	QAL	VE	ID
	mm		PCS	
Plaquettes réversibles	15x15x2,5	HW	10	<b>009535 ●</b>
Plaquettes réversibles	15x15x2,5	TDC		<b>602901 ●</b>

**Pièces de rechange:**

BEZ	ABM	ID
	mm	
Vis à tête fraisée Torx® 20	M5x14,2-8.8	<b>007394 ●</b>
Tournevis Torx®	Torx® 20	<b>006091 ●</b>



#### Porte-outil à raboter HeliPlan à plaquettes réversibles 4 fois

**Application:**

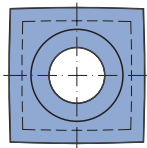
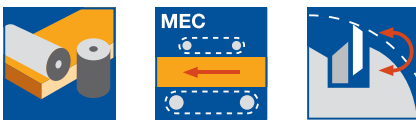
Rabotage d'ébauche, dégauchissage et dressage de toutes essences de bois avec de grandes prises de passe. Utilisation possible en finition pour des exigences de qualités moindres ou en combinaison avec une opération de ponçage ou de rabotage de finition ultérieure.

**Machine:**

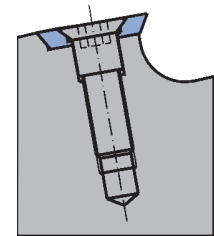
Raboteuses 4 faces avec interface HSK 85 WS.

**Matériaux:**

Bois tendres et durs.



Plaquette réversible HW



Fixation tangentielle de la coupe

**Informations techniques:**

Porte-outil de rabotage d'ébauche à plaquettes réversibles 4 fois. Réduction des émissions sonores et de l'effort de coupe par une décomposition hélicoïdale des coupes. Bonne qualité d'usinage grâce aux plaquettes à arêtes de coupe bombées. Corps en alliage léger. Outil et interface HSK assemblés forment un bloc solide indémontable. En option avec porte-outil en acier pour feuillure de guidage.

**Corps d'outil en alliage léger avec HSK 85 WS**

WL 210 2 02

D	SB	A	Z	AM	n <sub>max</sub>	ID	ID
mm	mm	mm		PCS	min <sup>-1</sup>	dessous	dessus
125	130	26	2/2	22	12000	<b>132000</b> □	<b>132001</b> □
125	166	26	2/2	28	12000	<b>132022</b> □	<b>132023</b> □
125	210	26	2/2	36	12000	<b>132008</b>	<b>132009</b>
125	236	26	2/2	40	12000	<b>132024</b> □	<b>132025</b> □
125	270	26	2/2	46	8000	<b>132012</b>	<b>132013</b>
125	310	26	2/2	54	8000	<b>132014</b> ●	<b>132015</b> ●

**Corps d'outil en alliage léger, HSK 85 WS avec porte-outil à feuillure de guidage**

WL 403 2 02

D	SB	A	Z	V	AM	n <sub>max</sub>	DRI	ID
mm	mm	mm			PCS	min <sup>-1</sup>		
125	236	26	2/2	2	40	12000	dessous	<b>132066</b> □
125	310	26	2/2	2	54	8000	dessous	<b>132065</b> □

Exécution avec coupes HW.

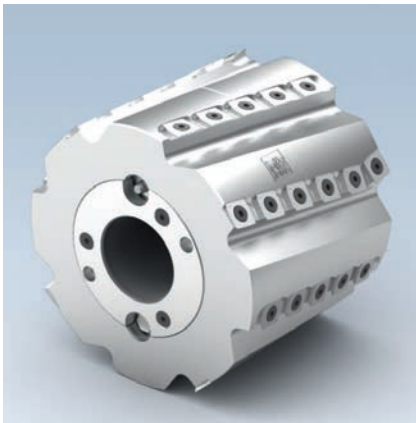
Autres dimensions et dimensions en pouces sur demande.

**Couteaux de rechange:**

BEZ	ABM	QAL	VE	ID
	mm		PCS	
Plaquettes réversibles	15x15x2,5	HW	10	<b>009535</b> ●
Plaquettes réversibles	15x15x2,5	TDC		<b>602901</b> ●

**Pièces de rechange:**

BEZ	ABM	ID
	mm	
Vis à tête fraisée Torx® 20	M5x14,2-8.8	<b>007394</b> ●
Tournevis Torx®	Torx® 20	<b>006091</b> ●



#### Porte-outil à raboter HeliPlan Hydro

##### Application:

Rabotage d'ébauche, dégauchissage de toutes essences de bois avec des prises de passe importantes. Rabotage de finition en qualité prêt-à-coller ou de pièces dont la qualité de rabotage n'est pas un critère décisif.

##### Machine:

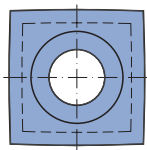
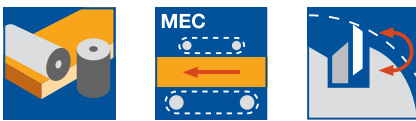
Raboteuses 4 faces et moulurières.

##### Matériaux:

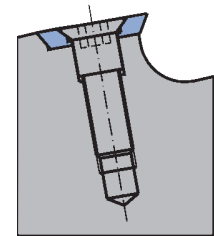
Bois tendres et durs.

##### Informations techniques:

Porte-outil de rabotage d'ébauche à plaquettes HW réversibles 4 fois. Réduction des émissions sonores et de l'effort de coupe par une répartition hélicoïdale des coupes. Qualité d'usinage excellente grâce aux plaquettes à arêtes de coupe bombées. Corps d'outil en alliage léger avec système de serrage hydro intégré. Mise sous pression par l'intermédiaire d'une pompe à graisse.



Plaquette réversible HW



Fixation tangentielle de la coupe

##### Corps d'outil en alliage léger

HW 230-2

D	SB	BO	Z	$n_{max}$ min <sup>-1</sup>	ID
160	150	50	4/4	11000	<b>132200</b>
160	180	50	4/4	11000	<b>132201</b>
160	200	50	4/4	11000	<b>132202</b>
160	230	50	4/4	11000	<b>132203</b>
160	310	50	4/4	11000	<b>132204</b>
200	150	50	6/6	8000	<b>132205</b>
200	180	50	6/6	8000	<b>132206</b>
200	200	50	6/6	8000	<b>132207</b>
200	230	50	6/6	8000	<b>132208</b>
200	310	50	6/6	8000	<b>132209</b>
250	150	50	8/8	6900	<b>132210</b>
250	180	50	8/8	6900	<b>132211</b>
250	200	50	8/8	6900	<b>132212</b>
250	230	50	8/8	6900	<b>132213</b>
250	310	50	8/8	6900	<b>132214</b>

Exécution en acier/en alliage léger sur demande. Cette exécution rassemble les avantages d'un outil léger, d'un siège de couteau et d'une poche à copeaux résistants à l'usure.

##### Couteaux de rechange:

BEZ	ABM	QAL	VE	ID
	mm		PCS	
Plaquettes réversibles	15x15x2,5	HW	10	<b>009535 ●</b>
Plaquettes réversibles	15x15x2,5	TDC		<b>602901 ●</b>

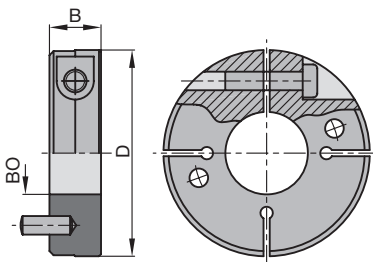
##### Pièces de rechange:

BEZ	ABM	ID
	mm	
Vis à tête fraisée Torx® 20	M5x14,2-8.8	<b>007394 ●</b>
Tournevis Torx®	Torx® 20	<b>006091 ●</b>

##### Bague de sécurité sans filetage

TD 870 0

D	B	BO	ID
mm	mm	mm	
100	25	40	<b>030700 ●</b>
100	25	50	<b>030702 ●</b>



Bague de sécurité sans taraudage



#### Porte-outil à feuillure de guidage

**Application:**

Usinage d'une feuillure de guidage latéral lors du dégauchissage sur l'arbre inférieur Nr 1, en combinaison avec un porte-outil à raboter.

**Machine:**

Raboteuses 4 faces et moulurières avec guidage linéaire.

**Matériaux:**

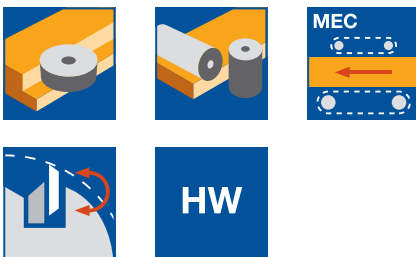
Bois tendres et durs.

**Informations techniques:**

Corps en acier avec plaquettes réversibles HW, en combinaison avec les porte-outils de rabotage d'ébauche ou de finition sur l'arbre de dégauchissage.

D145 pour porte-outils à raboter D125.

D160 pour porte-outils à raboter D140.



**Pour système à coins de serrage, système modulaire, CentroStar**

WW 410 2

D	SB	BO	Z	V	QAL	n <sub>max</sub> min <sup>-1</sup>	ID
mm	mm	mm					
145	15	40	2	2	HW	12000	<b>132077 ●</b>
160	15	50	2	2	HW	11000	<b>132078 ●</b>

**Pour HeliPlan, VariPlan Plus**

WW 410 2

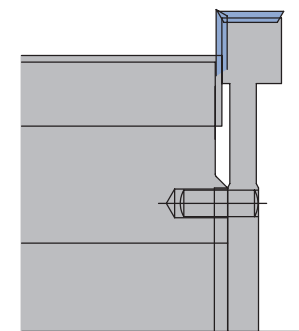
D	SB	BO	Z	V	QAL	n <sub>max</sub> min <sup>-1</sup>	ID
mm	mm	mm					
145	15	40	2	2	HW	12000	<b>132075 ●</b>
160	15	50	2	2	HW	11000	<b>132076 ●</b>

**Couteaux de rechange:**

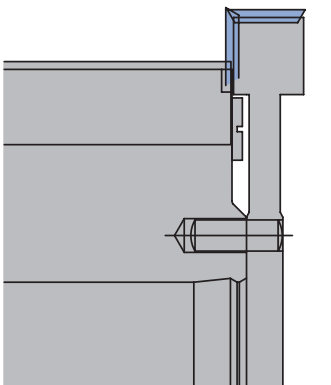
BEZ	ABM mm	QAL	VE PCS	ID
Plaquettes réversibles	15x15x2,5	HW	10	<b>009535 ●</b>

**Pièces de rechange:**

BEZ	ABM mm	ID
Bague intercalaire avec rainure de clavette	70x3x40,DTK58	<b>028617 ●</b>
Vis à tête fraisée Torx® 20	M5x14,2-8.8	<b>007394 ●</b>
Vis à tête cylindrique	6x16	<b>008617 ●</b>



Combinaison avec porte-outil à raboter classique, modulaire et CentroStar. Pour des porte-outils à raboter sans moyeu, prévoir des bagues intercalaires.



Combinaison avec porte-outils à raboter HeliPlan et VariPlan. Montage sans bague intercalaire.



#### Porte outils chanfrein

**Application:**

Chanfreinage (45°) en combinaison avec porte-outils à raboter sur un arbre machine.

**Machine:**

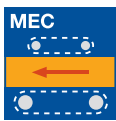
Raboteuses 4 faces et moulurières.

**Matériaux:**

Bois tendres et durs.

**Informations techniques:**

Corps en acier avec plaquettes réversibles HW, en combinaison avec les porte-outils de rabotage d'ébauche ou de finition avec Ø 125 mm. Pour la combinaison avec les porte-outils de rabotage avec système à coins de serrage et les porte-outils de rabotage Winig CentroLock la bague intercalaire ID **28617** est nécessaire.



**Porte outils chanfrein en combinaison avec HeliPlan, VariPlan, CentroStar, Système à coins de serrage**

WW 300 2

D	SB	BO	Z	ID	ID
mm	mm	mm		LL	RL
145	10,6	40	4	<b>132090</b> ●	<b>132091</b> ●

**Porte outils chanfrein en combinaison avec CentroLock**

WW 300 2

D	SB	BO	Z	ID	ID
mm	mm	mm		LL	RL
145	10,6	40	4	<b>132092</b> □	<b>132093</b> □

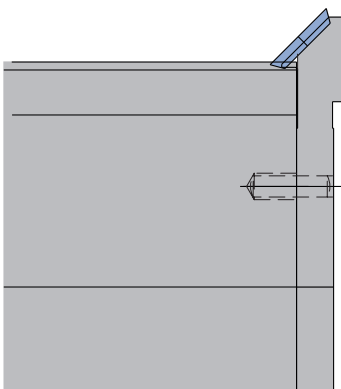
Porte-outils de rabotage avec interfaces HSK 85 WS et porte-outils chanfrein sont disponibles rapidement sur demande.

**Couteaux de rechange:**

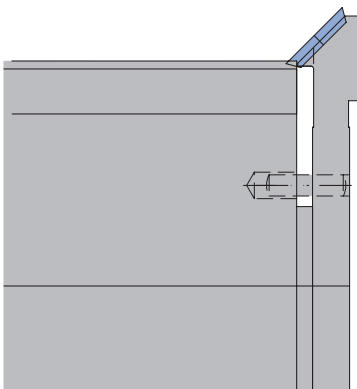
BEZ	ABM	QAL	VE	ID
	mm		PCS	
Plaquettes réversibles	15x15x2,5	HW	10	<b>009535</b> ●

**Pièces de rechange:**

BEZ	ABM	ID
	mm	
Bague intercalaire avec rainure de clavette	70x3x40,DTK58	<b>028617</b> ●



Combinaison avec VariPlan, HeliPlan, CentroStar

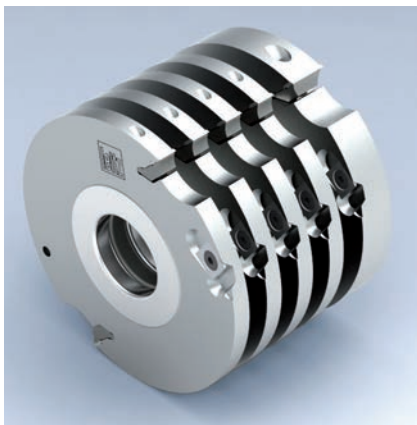


Combinaison avec porte outils à raboter système avec coins de serrage et Weinig CentroLock

### 3. Rabotage et profilage

### 3.2 Rabotage

#### 3.2.1 Porte-outils à raboter d'ébauche



#### Porte-outil pour tables à rainures de guidage

**Application:**

Usinage de rainures de guidage sur le premier arbre inférieur pour un guidage précis de pièces courtes à surface irrégulière, en bois massif.

**Machine:**

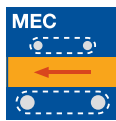
Raboteuses 4 faces et moulurières avec rainures de guidage.

**Matériaux:**

Bois tendres et durs en long.

**Informations techniques:**

Porte-outil à plaquettes réversibles à diamètre et largeur de coupe constants. La forme ronde et „fermée“ du corps permet de réduire les émissions sonores.



**Exécution à plaquettes réversibles HW**

WW 101 2, WW 102 2

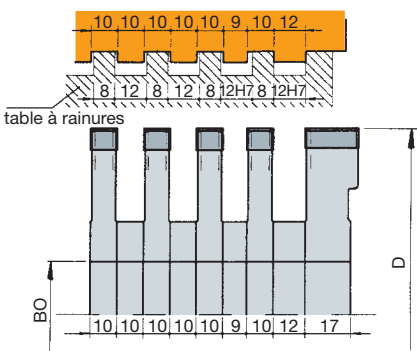
D	SB	BO	BO <sub>max</sub>	Z	V	n <sub>max</sub> min <sup>-1</sup>	ID
125	20	40	50	2	2	13700	<b>125729 ●</b>
125	10	40	50	2	2	13700	<b>020390 ●</b>
140	20	40	50	2	2	12200	<b>125730 ●</b>
140	10	40	50	2	2	12200	<b>020388 ●</b>

**Couteaux de rechange:**

BEZ	ABM mm	QAL	VE PCS	ID
Plaquette réversible Marathon	19,7x8x1,5	HW-30F MC	10	<b>601604 ●</b>
Plaquettes réversibles	9,7x8x1,5	HW-30F	10	<b>005197 ●</b>
Araseur réversible VS1	14x14x2	HW-F	10	<b>005099 ●</b>

**Pièces de rechange:**

BEZ	ABM mm	ID
Bague intercalaire avec rainure de clavette	60x0,1x40	<b>027941 ●</b>
Bague intercalaire avec rainure de clavette	60x0,3x40	<b>027942 ●</b>
Bague intercalaire avec rainure de clavette	60x9x40	<b>028449 ●</b>
Bague intercalaire avec rainure de clavette	60x10x40	<b>027951 ●</b>
Coin de serrage	18x18,75x8,27	<b>630204 ●</b>
Coin de serrage	9x18,75x8,27	<b>009764 ●</b>
Vis de serrage avec rondelle Torx®20	M5x18,5	<b>007446 ●</b>
Vis à téton, Torx® 15	M5x20	<b>007380 ●</b>
Vis à tête fraisée Torx® 20	M6x0,5x4,9	<b>006243 ●</b>
Tournevis Torx®	Torx® 15	<b>117507 ●</b>
Tournevis Torx®	Torx® 20	<b>117503 ●</b>
Cale de réglage pour couteau	0,3/0,8	<b>005374 ●</b>

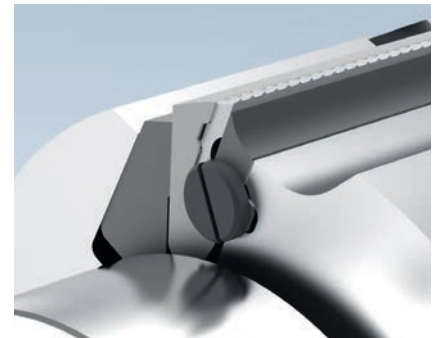


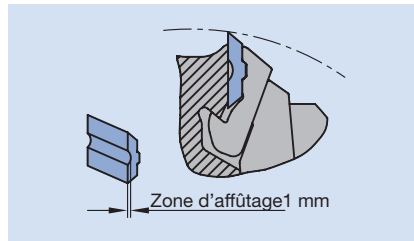
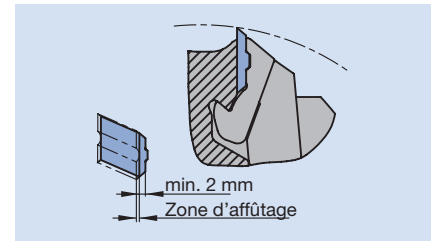
**Détermination du nombre d'outils en fonction de la largeur de travail**

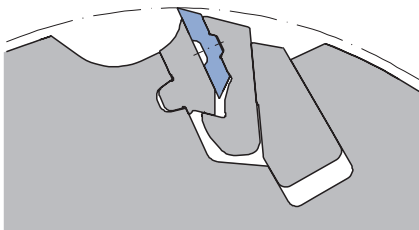
SB mm	Largeur de travail en mm				
	80	100	120	140	170
SB 20	1	1	1	1	1
SB 10	3	4	5	6	8



#### Porte-outils à raboter VariPlan Plus

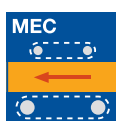


<b>Domaine d'application</b>	Pour le rabotage d'ébauche et de finition de bois durs et tendres.
<b>Machines</b>	4 faces, moulurières, moulurières avec interface HSK 85 WS.
<b>Matériaux</b>	Bois tendres et durs, thermoplastiques, matériaux synthétiques (sous conditions).
<b>Nombre de coupes</b>	Z = 2 à Z = 12 (6+6) suivant la vitesse d'avance et le diamètre de l'outil.
<b>Zone de réaffûtage</b>	 
<b>Matériau de coupe</b>	HS pour les bois tendres. HW pour bois durs, production mixtes, et lamellés avec joints de colle.
<b>Prise de passe</b>	Ebauche : Bois tendres jusqu'à 10 mm, Bois durs jusqu'à 8 mm. Finition jusqu'à 1,0 mm.
<b>Exécution d'outil</b>	Système d'outillage à couteaux réversibles réaffûtable et à diamètre constant. Corps en alliage léger, coin de serrage en acier (anti-usure). Système de serrage des couteaux à positionnement et blocage automatique par force centrifuge.
<b>Données techniques</b>	<p>Zone de serrage des couteaux à forme "fermée", changement rapide des couteaux grâce au serrage auto-positionnant.</p> <p>Système de serrage à l'arrière de la coupe, protégé des risques d'encrassement et d'endommagement.</p> <p>Couteaux réversibles affûtables. Un affûtage = 2 tenues de coupe.</p> <p>Un corps d'outil VariPlan pour trois variantes de couteaux. Couteaux réversibles plats, couteaux réversibles RipTec et couteaux réversibles Intégrals.</p> <p>Les porte-outils VariPlan pour machines à interfaces HSK 85WS sont montés sans jeu sur l'arbre. Combinaison de montage avec un porte-outil à feuillure de guidage possible.</p>



Corps d'outil en alliage léger avec coins de serrage intégrés en acier





### Porte-outil à raboter CentroPlan Integral

#### Application:

Pour le rabotage d'ébauche sur les machines à deux arbres. Pour le rabotage d'ébauche et de finition sur les machines à un seul arbre.

#### Machine:

Raboteuses 4 faces et moulurières.

#### Matériaux:

Bois tendres et durs avec noeuds et fibres irrégulières difficiles à usiner.

#### Informations techniques:

Système de serrage des copeaux assisté par la force centrifuge et à verrouillage de forme avec copeaux réversibles. Corps de support en alliage léger. Outil avec deux copeaux à raboter CentroPlan Riffel et deux copeaux à raboter CentroPlan droits. Répartition aléatoire des coupes pour une formation de copeau optimale.

#### Porte-outil à raboter avec perçage

WW 240 2 37

D	SB	ND	BO	QAL	Z	$n_{\max}$	ID
mm	mm	mm	mm			$\text{min}^{-1}$	
125	130	136	40	HW	2+2	12000	<b>134700</b> ●
125	166	172	40	HW	2+2	12000	<b>134701</b> ●
125	236	242	40	HW	2+2	12000	<b>134702</b> ●

#### Porte-outil à raboter avec HSK 85 WS

WP 240 2 37

D	SB	QAL	Z	$n_{\max}$	ID	ID
mm	mm			$\text{min}^{-1}$	LL	RL
125	130	HW	2+2	12000	<b>134750</b> □	<b>134751</b> □
125	166	HW	2+2	12000	<b>134752</b> □	<b>134753</b> □
125	236	HW	2+2	12000	<b>134754</b> □	<b>134755</b> □

#### Porte-outil à raboter avec HSK 85 WS avec porte-outil à feuillurer de guidage

WP 240 2 39

D	SB	QAL	Z	$n_{\max}$	DRI	ID
mm	mm			$\text{min}^{-1}$		
125	236	HW	2+2	12000	LL	<b>134790</b> □

#### Couteaux de rechange:

BEZ	SB	H	DIK	QAL	SET	ID
	mm	mm	mm		PCS	
Set de copeaux CentroPlan	130	13	2,6	HW	2	<b>617606</b> ●
Set de copeaux CentroPlan	166	13	2,6	HW	2	<b>617671</b> ●
Set de copeaux CentroPlan	236	13	2,6	HW	2	<b>617669</b> ●
Set de copeaux CentroPlan - Riffel	130	13	2,6	HW	2	<b>617706</b> ●
Set de copeaux CentroPlan - Riffel	166	13	2,6	HW	2	<b>617771</b> ●
Set de copeaux CentroPlan - Riffel	236	13	2,6	HW	2	<b>617769</b> ●



### Porte-outil à raboter CentroPlan

**Application:**

Pour rabotage d'ébauche et de finition.

**Machine:**

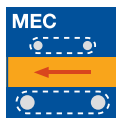
Raboteuses 4 faces et moulurières.

**Matériaux:**

Bois tendres et durs.

**Informations techniques:**

Système de serrage des couteaux de forme fermée et verrouillage du serrage par la force centrifuge avec plaquettes réversibles. Changement radial ou axial des couteaux. Corps d'outil en alliage léger.



### Porte-outil à raboter avec perçage

WW 240 2 36

D	SB	ND	BO	QAL	Z	$n_{\max}$ min <sup>-1</sup>	ID
mm	mm	mm	mm				
125	130	136	40	HW	2	12000	130750 ●
125	150	126	40	HW	2	12000	130753
125	166	172	40	HW	2	12000	130751 ●
125	180	186	40	HW	2	12000	130754
125	210	216	40	HW	2	12000	130755 ●
125	236	242	40	HW	2	12000	130752 ●
125	270	276	40	HW	2	12000	130756
125	130	136	40	HW	4	12000	130700 ●
125	150	156	40	HW	4	12000	130703
125	166	172	40	HW	4	12000	130701 ●
125	180	186	40	HW	4	12000	130704
125	210	216	40	HW	4	12000	130705
125	236	242	40	HW	4	12000	130702 ●
125	270	276	40	HW	4	12000	130706

### Porte-outil à raboter avec HSK 85 WS

WP 240 2 36

D	SB	QAL	Z	$n_{\max}$ min <sup>-1</sup>	ID LL / dessous	ID RL / dessus
mm	mm					
125	130	HW	2	12000	130850 □	130851 □
125	150	HW	2	12000	130856	130857
125	166	HW	2	12000	130852 □	130853 □
125	180	HW	2	12000	130858	130859
125	210	HW	2	12000	130860 □	130861 □
125	236	HW	2	12000	130854 □	130855 □
125	270	HW	2	12000	130862	130863
125	310	HW	2	12000	130864	130865
125	130	HW	4	12000	130800 □	130801 □
125	150	HW	4	12000	130806	130807
125	166	HW	4	12000	130802 □	130803 □
125	180	HW	4	12000	130808	130809
125	210	HW	4	12000	130810	130811
125	236	HW	4	12000	130804 □	130805 □
125	270	HW	4	12000	130812	130813
125	310	HW	4	12000	130814	130815

### Porte-outil à raboter avec HSK 85 WS avec porte-outil à feuilurer de guidage

WP 240 2 36

D	SB	QAL	Z	$n_{\max}$ min <sup>-1</sup>	DRI	ID
mm	mm					
125	236	HW	2	12000	LL / dessous	130890 □
125	236	HW	4	12000	LL / dessous	130840 □

##### Couteaux de rechange:

SB	H	DIK	QAL	SET	ID
mm	mm	mm		PCS	
130	13	2,6	HW	2	<b>617606 ●</b>
150	13	2,6	HW	2	<b>617607 ●</b>
166	13	2,6	HW	2	<b>617671 ●</b>
180	13	2,6	HW	2	<b>617612 ●</b>
210	13	2,6	HW	2	<b>617615 ●</b>
236	13	2,6	HW	2	<b>617669 ●</b>
270	13	2,6	HW	2	<b>617665 ●</b>
310	13	2,6	HW	2	<b>617662 ●</b>



#### Porte-outil à raboter VariPlan Plus Integral

##### Application:

Outil de rabotage aux applications multiples :  
Pour rabotage d'ébauche finition sur un seul arbre.

##### Machine:

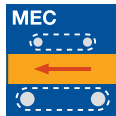
Raboteuses 4 faces et moulurières.

##### Matériaux:

Bois tendres et durs avec noeuds et fibres irrégulières difficiles à usiner.

##### Informations techniques:

Outil avec 2 couteaux VariPlan Riffel, ainsi que 2 couteaux droits Riffel (outil réaffûté à diamètre constant). Répartition aléatoire des coupes pour une formation de copeau optimale. Corps en alliage léger. Prise de passe > 1 mm.



##### Porte-outil à raboter à alésage

WW 240 2 09

D	SB	ND	BO	BO <sub>max</sub>	QAL	n <sub>max</sub>	Z	ID
mm	mm	mm	mm	mm		min <sup>-1</sup>		
125	130	136	40		HW	12000	2+2	<b>131712 ●</b>
125	166	172	40		HW	12000	2+2	<b>131713 ●</b>
125	236	242	40		HW	12000	2+2	<b>131714 ●</b>
140	130	136	40	50	HW	10500	2+2	<b>131715 ●</b>
140	166	172	40	50	HW	10500	2+2	<b>131716 ●</b>
140	236	242	40	50	HW	10500	2+2	<b>131717 ●</b>

##### Porte-outil à raboter avec HSK 85 WS

WP 240 2 09

D	SB	QAL	n <sub>max</sub>	Z	ID	ID
mm	mm		min <sup>-1</sup>		LL	RL
125	130	HW	12000	2+2	<b>131806 □</b>	<b>131807 □</b>
125	166	HW	12000	2+2	<b>131808 □</b>	<b>131809 □</b>
125	236	HW	12000	2+2	<b>131810 □</b>	<b>131811 □</b>

Outils spéciaux avec largeurs de coupe différentes non disponibles !

##### Couteaux de rechange:

BEZ	SB	H	DIK	SET	QAL	ID
	mm	mm	mm	PCS		
Set de couteaux VariPlan (Riffel)	130	16	3,7	2	HW-MF	<b>617506 ●</b>
Set de couteaux VariPlan (Riffel)	166	16	3,7	2	HW-MF	<b>617571 ●</b>
Set de couteaux VariPlan (Riffel)	236	16	3,7	2	HW-MF	<b>617569 ●</b>
Set de couteaux VariPlan	130	16	3,7	2	HW-MF	<b>617106 ●</b>
Set de couteaux VariPlan	166	16	3,7	2	HW-MF	<b>617171 ●</b>
Set de couteaux VariPlan	236	16	3,7	2	HW-MF	<b>617169 ●</b>



#### Porte-outil à raboter VariPlan Plus

**Application:**

Outil de rabotage multi-applications:  
 Pour le rabotage d'ébauche avec des couteaux réversibles RipTec.  
 Pour le rabotage de finition avec des couteaux réversibles Microfinish.

**Machine:**

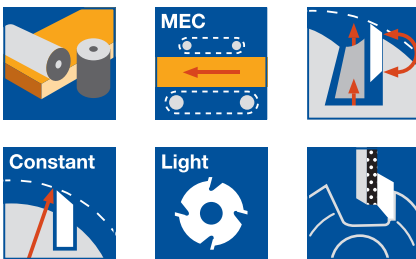
Raboteuses 4 faces et moulurières.

**Matériaux:**

Bois durs et tendres. Matériaux synthétiques thermoplastiques (possibles).

**Informations techniques:**

Système d'outil de rabotage réaffûtable et à diamètre constant. Système de serrage et de positionnement des couteaux par force centrifuge. Corps en alliage léger. Affûtage des couteaux sur la face d'attaque signifie 1 affûtage = 2 tenues de coupe.



**Corps d'outil en alliage léger**

WW 240 2 05

D	SB	ND	BO	$n_{max}$	Z	ID	ID
mm	mm	mm	mm	min <sup>-1</sup>		HS	HW-MF
125	130	136	40	12000	2	134250 □	134200 ●
125	150	156	40	12000	2	134251	134201
125	166	172	40	12000	2	134252 □	134202 ●
125	180	186	40	12000	2	134253	134203
125	210	216	40	12000	2	134254	134204
125	236	242	40	12000	2	134255 □	134205 ●
125	256	262	40	12000	2	134258	134208
125	270	276	40	10500	2	134256	134206
125	130	136	40	12000	4	134450 □	134400 ●
125	150	156	40	12000	4	134451	134401
125	166	172	40	12000	4	134452 □	134402 ●
125	180	186	40	12000	4	134453	134403
125	210	216	40	12000	4	134454	134404
125	236	242	40	12000	4	134455 □	134405 ●
125	256	262	40	12000	4	134458	134408 ●
125	270	276	40	10500	4	134456	134406

Autres dimensions et dimensions en pouces sur demande.

Couteaux de rechange (HS/HW-MF/HW-RipTec), voir chapitre couteaux et pièces de rechange.

**Couteaux de rechange:**

SB	H	DIK	SET	ID	ID
mm	mm	mm	PCS	HS	HW-MF
130	16	3,7	2	610506 ●	617106 ●
150	16	3,7	2	610509 ●	617109 ●
166	16	3,7	2	610571 □	617171 ●
180	16	3,7	2	610512 ●	617112 ●
210	16	3,7	2	610515 ●	617115 ●
236	16	3,7	2	610569 □	617169 ●
256	16	3,7	2	610572 □	617172 ●
270	16	3,7	2		617165 ●



### Porte-outil à raboter VariPlan Plus

#### Application:

Outil de rabotage multi-applications:  
 Pour le rabotage d'ébauche avec des couteaux réversibles RipTec.  
 Pour le rabotage de finition avec des couteaux réversibles Microfinish.

#### Machine:

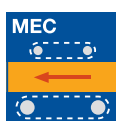
Raboteuses 4 faces et moulurières avec interface HSK 85 WS.

#### Matériaux:

Bois durs et tendres. Matériaux synthétiques thermoplastiques (possibles).

#### Informations techniques:

Système de porte-outil à raboter réaffûtable avec diamètre constant. Système de serrage et de positionnement des couteaux par force centrifuge. Corps en alliage léger. L'affûtage des couteaux sur la face d'attaque signifie 1 affûtage = 2 tenues de coupe. Corps d'outil et arbre porte-outils HSK sont montés sans jeu et sont indémontables.



#### Corps d'outil en alliage léger sur HSK 85 WS

WP 240 2 05

D mm	SB mm	A mm	$n_{max}$ min <sup>-1</sup>	Z	QAL	ID LL / dessous	ID RL / dessus
125	130	26	12000	2	HW-MF	134500 □	134501 □
125	150	26	12000	2	HW-MF	134502	134503
125	166	26	12000	2	HW-MF	134504 □	134505 □
125	180	26	12000	2	HW-MF	134506	134507
125	210	26	12000	2	HW-MF	134508	134509
125	236	26	12000	2	HW-MF	134510 □	134511 □
125	270	26	8000	2	HW-MF	134512	134513
125	310	26	8000	2	HW-MF	134514	134515
125	130	26	12000	4	HW-MF	134600 □	134601 □
125	150	26	12000	4	HW-MF	134602	134603
125	166	26	12000	4	HW-MF	134604 □	134605 □
125	180	26	12000	4	HW-MF	134606	134607
125	210	26	12000	4	HW-MF	134608	134609
125	236	26	12000	4	HW-MF	134610 □	134611 □
125	270	26	8000	4	HW-MF	134612	134613
125	310	26	8000	4	HW-MF	134614	134615

Autres dimensions et dimensions en pouces sur demande.

Couteaux de rechange (HS/HW-MF/HW-RipTec), voir chapitre couteaux et pièces de rechange.

#### Couteaux de rechange:

SB mm	H mm	DIK mm	SET PCS	ID HS	ID HW-MF
130	16	3,7	2	610506 ●	617106 ●
150	16	3,7	2	610509 ●	617109 ●
166	16	3,7	2	610571 □	617171 ●
180	16	3,7	2	610512 ●	617112 ●
210	16	3,7	2	610515 ●	617115 ●
236	16	3,7	2	610569 □	617169 ●
270	16	3,7	2		617165 ●
310	16	3,7	2	610522 ●	617122 ●



#### Porte-outil à raboter VariPlan Plus

**Application:**

Outil de rabotage multi-applications:  
 Pour le rabotage d'ébauche avec des couteaux réversibles RipTec.  
 Pour le rabotage de finition avec des couteaux réversibles Microfinish.

**Machine:**

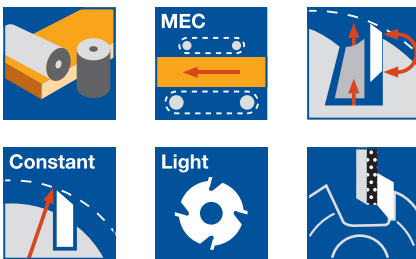
Raboteuses 4 faces et moulurières avec interface HSK 85 WS.

**Matériaux:**

Bois durs et tendres. Matériaux synthétiques thermoplastiques (possibles).

**Informations techniques:**

Système de porte-outil à raboter réaffûtable avec diamètre constant. Système de serrage et de positionnement des couteaux par force centrifuge. Corps en alliage léger. L'affûtage des couteaux sur la face d'attaque signifie 1 affûtage = 2 tenues de coupe. Corps d'outil et arbre porte-outils HSK sont montés sans jeu et sont indémontables.



**Corps d'outil en alliage léger sur HSK 85 WS avec porte-outil à feuillurer de guidage Z=2, V=2**

WP 240 2 08

D	SB	A	n <sub>max</sub>	Z	QAL	DRI	ID
mm	mm	mm	min <sup>-1</sup>				
125	236	26	12000	2	HW-MF	LL / dessous	<b>134581</b> □
125	236	26	12000	4	HW-MF	LL / dessous	<b>134681</b> □

Autres dimensions et dimensions en pouces sur demande.

Couteaux de rechange (HS/HW-MF/HW-RipTec), voir chapitre couteaux et pièces de rechange.

**Couteaux de rechange:**

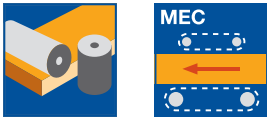
SB	H	DIK	SET	ID	ID
mm	mm	mm	PCS	HS	HW-MF
236	16	3,7	2	<b>610569</b> □	<b>617169</b> ●

### 3. Rabotage et profilage

### 3.2 Rabotage

#### 3.2.3 Porte-outils de rabotage de finition et de super finition

#### Type d'usinage



Le rabotage de finition est réalisé de préférence sur des raboteuse équipées de plusieurs arbres. Les prises de passe varient de 0,5-0,8 mm à condition que les surfaces de base ébauchées soient exemptes de défauts.

#### Matériaux

Bois tendres et durs.  
Panneaux de particules et de fibres (ex. panneaux agglomérés, MDF).

#### Machines

Machines à raboter 4 faces et dispositifs de rabotage à plusieurs arbres avec ou sans dispositif de jointage.

#### Serrage d'outils

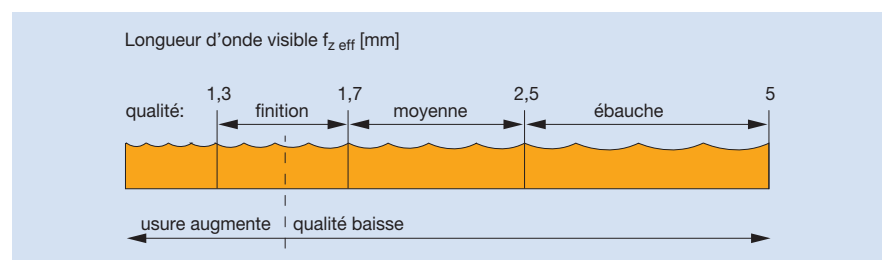
Directement sur arbre machine et écrou de serrage ou alors par interface cône ou dispositif hydraulique.

#### Matériaux de coupe conseillés

	HS	Marathon (MC)	HW
Bois tendres secs	◆	◆	◇
Bois durs secs		◆	◆
Multiplis		◇	◆
Panneaux agglomérés			◆
MDF			◆
WPC (Wood-Plastic-Compounds)	◇	◆	◆

◆ adapté      ◇ possible

#### Vitesse d'avance

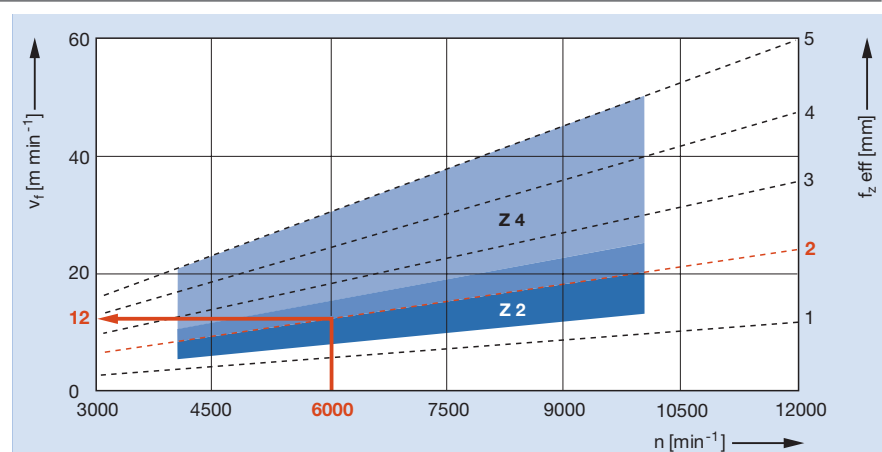


La qualité d'usinage demandée mesurable par le pas obtenu sur la pièce rabotée, dépend de la vitesse d'avance.

La relation entre la qualité de surface et la longueur d'onde du couteau  $f_{z\text{ eff}}$  est présentée dans le diagramme ci-dessus.

#### Diagramme de définition de la vitesse d'avance $v_f$ en fonction de la vitesse de rotation $n$ et de la longueur d'onde d'usinage $f_{z\text{ eff}}$ pour différents nombres de dents.

Diagramme :  
Porte-outils à raboter  
Z 2 et Z 4

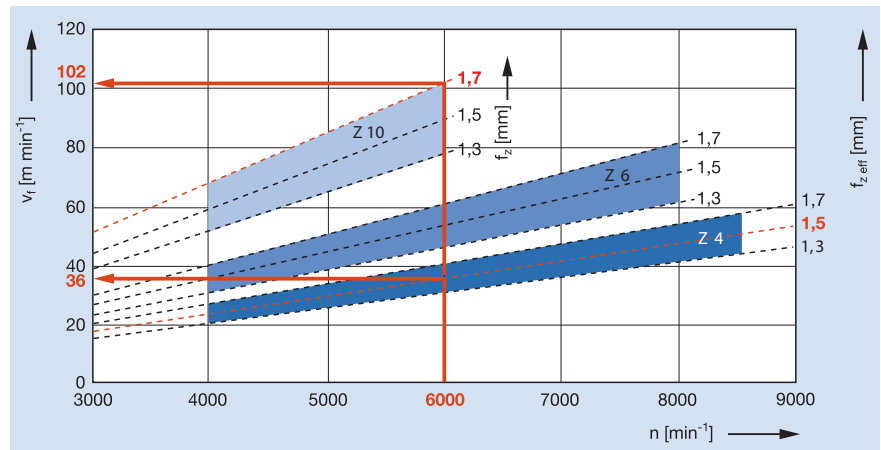


Même avec plusieurs coupes, l'état de surface est obtenu par l'empreinte d'un seul couteau (couteau de finition).

Avec des outils en Z 2 et Z 4, pour les mêmes conditions de travail, on obtient la même qualité d'état de surface (voir informations techniques et diagrammes dans le chapitre applications).

#### Ondes d'usinage avec des porte-outils à raboter Hydro jointés

Diagramme :  
 Porte-outils hydro  
 Z 4  
 Z 6  
 Z 10



Pour des outils Hydro jointés, chaque couteau génère un pas identique et régulier sur l'état de surface. Un nombre de dents plus important permet une vitesse d'avance plus élevée pour la même qualité d'état de surface (voir informations techniques et diagrammes dans le chapitre applications).

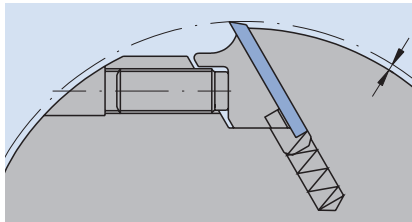


### Porte-outils à raboter avec coins de serrage



<b>Domaine d'application</b>	Dégauchissage, rabotage d'ébauche et de finition.
<b>Machines</b>	Raboteuses 4 faces et moulurières.
<b>Matériaux</b>	Bois tendres et durs.
<b>Couteaux</b>	Epaisseur de couteau 3,0 mm, hauteur de couteau 30 mm, zone d'affûtage 10 mm.
<b>Matériau de coupe</b>	HS, HW et Marathon (MC).
<b>Prise de passe</b>	Bois tendre : jusqu'à 15,0 mm. Bois durs : jusqu'à 10,0 mm.
<b>Exécution d'outil</b>	Porte outil en aluminium avec couteaux réaffûttables 30 x 3 mm. Montage pour rabotage d'ébauche ou de finition sur machines à raboter 4 faces.
<b>Données techniques</b>	Porte outil avec ressort permettant le positionnement des couteaux à l'aide d'un dispositif de montage.

#### Consignes



Dépassement correct : maxi 2 mm.

- L'affûtage des couteaux sur le porte-outil améliore la concentricité et la qualité de surface de rabotage.
- Lors du réaffûtage il faut veiller à respecter la hauteur de serrage minimale du couteau indiquée par le repère sur le corps de l'outil.
- Le serrage des vis s'effectue toujours de l'intérieur vers l'extérieur; couple : 17 Nm.
- Respecter le dépassement correct du couteau à l'aide de la clé et de la cale de réglage.
- Pour la combinaison avec un porte-outil à feuillure de guidage il faut prévoir 2 perçages Ø 7 mm avec entraxe Ø 58 mm ainsi qu'une bague intercalaire de 3 mm (ID Nr. **028617**).

### Porte-outils à raboter à couteaux crantés avec interface HSK 85 WS



<b>Domaine d'application</b>	Dégauchissage, rabotage d'ébauche et de finition.
<b>Machines</b>	Machines à raboter équipées d'interfaces HSK 85 WS.
<b>Matériaux</b>	Bois tendres et durs, secs ou humides.
<b>Nombre de coupes</b>	Z 2, Z 4, Z 6.
<b>Matériau de coupe</b>	Marathon (MC), HW en option.
<b>Prise de passe</b>	Bois tendres : jusqu'à 12,0 mm. Bois durs : jusqu'à 10,0 mm.
<b>Utilisation</b>	Avance mécanique.
<b>Exécution d'outil</b>	Exécution du corps en acier monolithique. Tolérances de concentricité et d'équilibrage très précises. Logements pour couteaux à raboter crantés H = 40 mm x épaisseur 5,0 mm avec pas standard 1,6 mm.
<b>Zone de réaffûtage</b>	9 mm.
<b>Avantages</b>	Rabotage d'ébauche et de finition avec couteaux à raboter Marathon affûtés sur le porte-outil. En rabotage de finition et à partir d'une vitesse d'avance > 18 m min <sup>-1</sup> , il est nécessaire de réaliser un jointage des couteaux sur la machine. Ainsi toutes les coupes se situeront exactement sur le même cercle de coupe.
<b>Consignes</b>	Attaque de 20° pour bois tendres. Attaque de 12° pour bois durs et matériaux à base de fibres de bois. Jointage avec vitesse de rotation n = 10.000 min <sup>-1</sup> .

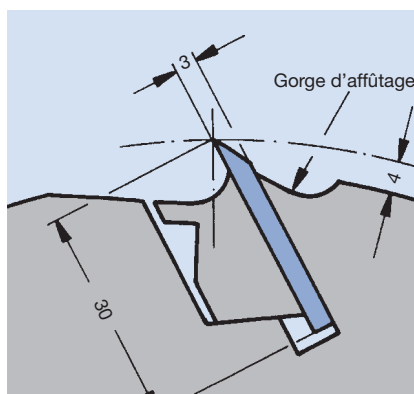
### Porte-outils à raboter Hydro à coins de serrage



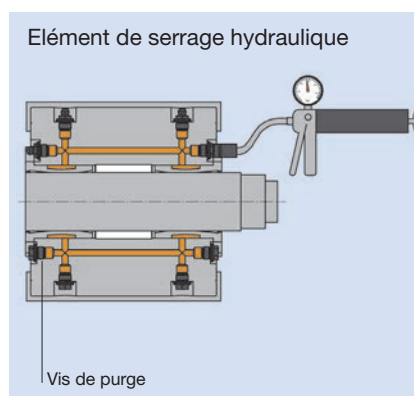
<b>Domaine d'application</b>	Dégauchissage, rabotage d'ébauche et de finition pour vitesse d'avances de 24 à 120 m min <sup>-1</sup> .
<b>Machines</b>	Machines de rabotage à plusieurs arbres avec dispositif de jointage.
<b>Matériaux</b>	Bois tendres et durs.
<b>Nombre de coupes</b>	Z 4 à Z 12 en fonction du diamètre.
<b>Matériau de coupe</b>	HS, HW et Marathon (MC 33).
<b>Prise de passe</b>	Rabotage d'ébauche : jusqu'à 5,0 mm. Rabotage de finition : jusqu'à 0,8 mm.
<b>Exécution d'outil</b>	Porte-outil en acier avec système de centrage et serrage hydraulique activé par pompe à graisse. Equipé de couteaux à raboter réaffûttables dans le porte-outil. Affûtage à moins de 0,005 mm de précision de concentricité.
<b>Données techniques</b>	Jointage des couteaux pour d'excellents états de surface lors de très grandes vitesses d'avance. Largeur maximale du chanfrein de jointage de 0,5 mm pour bois tendres, et de 0,7 mm pour bois durs. Grande précision de concentricité et d'utilisation grâce au centrage sans jeu et au serrage Hydro. Grandes vitesses d'avance en fonction du nombre de dents et de la vitesse de rotation (voir diagramme de détermination des vitesses d'avance page 24).

#### Consignes

- Ne pas mettre le serrage Hydro sous pression sans arbre.
- Sécurité sur l'arbre à l'aide de la bague de serrage.
- Pour couteaux 30 x 3 mm (35 x 3 à partir de Ø 203) en HS, HW et MC.



Gorge d'affûtage dans le corps à l'arrière du couteau pour un affûtage pratique et efficace des couteaux montés sur le porte-outil.

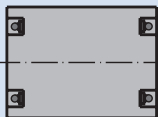


Schématisme du système de serrage Hydro.

### Porte-outils à raboter Hydro TurboPlan Plus



<b>Domaine d'application</b>	Rabotage d'ébauche et de finition pour très grandes avances de 160 à 360 m min <sup>-1</sup> .
<b>Machines</b>	Moulurières à hautes vitesses équipées d'arbres et contre-paliers à haute précision.
<b>Matériaux</b>	Bois tendres et durs.
<b>Diamètres / Nombre de coupes</b>	D 200 jusqu'à D 360. Z 4 jusqu'à Z 32.
<b>Matériau de coupe</b>	Marathon (MC 33).
<b>Prise de passe</b>	Rabotage d'ébauche : jusqu'à 5,0 mm. Rabotage de finition : jusqu'à 0,8 mm.
<b>Zone de réaffûtage</b>	10,0 mm.
<b>Exécution d'outil</b>	Porte-outil à raboter Hydro avec corps en acier avec système de centrage. Serrage hydraulique avec pompe à graisse. Segments d'équilibrage intégrés rapportés sur le moyeu. Serrage des couteaux à forme fermée : couteaux crantés réaffûttables en exécution HS Leitz Marathon. Serrage hydraulique centralisé des couteaux avec pompe à graisse.
<b>Données techniques</b>	Pour couteaux SB x 30 x 5,0 mm, revêtus (exécution Leitz Marathon) avec crantage sur le dos. Grande précision de concentricité et d'utilisation grâce au centrage sans jeu par serrage Hydro. Affûtage des couteaux montés dans le porte-outil sur l'affûteuse et jointage avec une précision de concentricité inférieure à 0,005 mm.
<b>Serrage d'outil</b>	Système de serrage hydraulique.
<b>Serrage des couteaux</b>	Blocage et force de serrage hydrauliques.
<b>Consignes</b>	Jointage des couteaux pour d'excellents états de surface lors de très grandes vitesses d'avance. Ne pas mettre le serrage Hydro sous pression sans arbre. Pression d'utilisation 350 bars à 450 bars (à contrôler quotidiennement!). Sécurité Anti rotation sur l'arbre à l'aide de la bague de serrage. Pour couteaux crantés SB x 30 x 5,0 mm Marathon (MC).



Schema 4

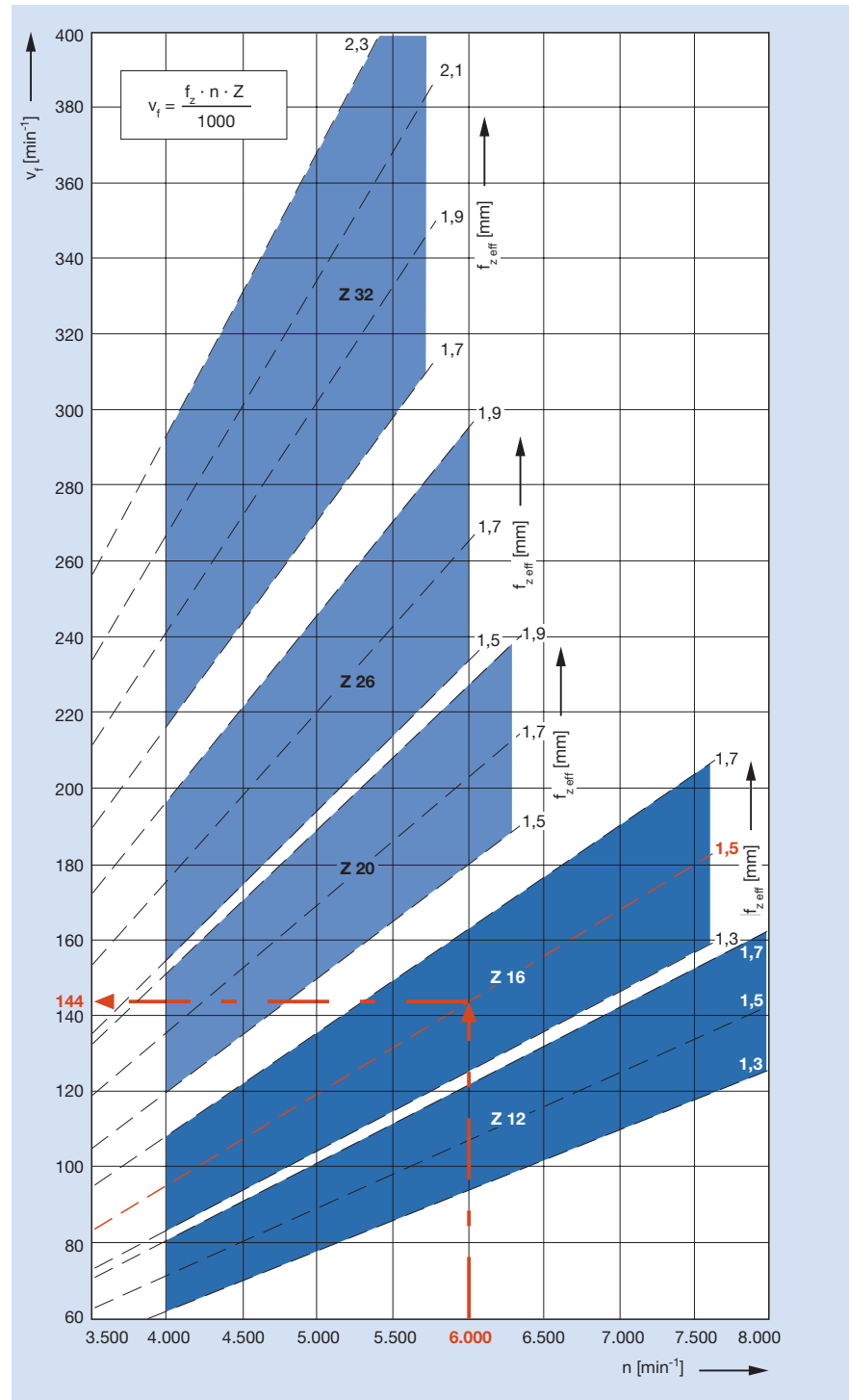
#### Porte-outils à raboter hydro – TurboPlan Plus

##### Vitesse d'avance et longueur d'onde d'usinage pour un porte-outil à raboter hydro jointé

Diagramme :  
Porte-outil à raboter hydro  
RotaPlan et TurboPlan

- Z 12
- Z 16
- Z 20
- Z 26
- Z 32

Les impératifs de qualité mesurables par l'onde d'usinage obtenue sur la pièce rabotée déterminent la vitesse d'avance.  
La relation entre la qualité de surface et la longueur d'onde d'usinage  $f_{z,eff}$  est présentée dans le diagramme ci-dessous.



Pour des outils Hydro jointés, chaque couteau engendre une onde d'usinage identique et régulière sur la pièce usinée. Un nombre de dents plus important permet une vitesse d'avance plus élevée pour la même qualité d'état de surface.



#### Porte-outil à raboter avec système à coins de serrage

##### Application:

Application universelle pour le rabotage d'ébauche avec grandes prises de passe et pour le rabotage de finition.

##### Machine:

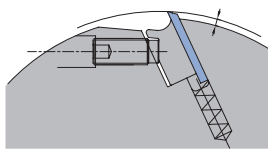
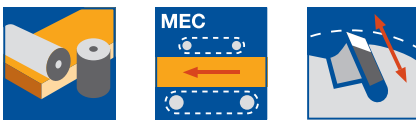
Raboteuses 4 faces et moulurières.

##### Matériaux:

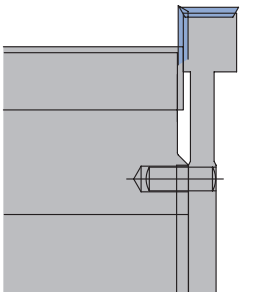
Bois tendres et durs.

##### Informations techniques:

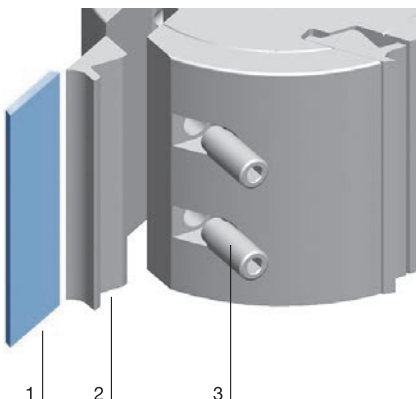
Porte-outil à fers plats réaffûtables SB x 30 x 3,0 mm. Des ressorts permettent de positionner les couteaux sur un diamètre de volée donné par le biais de flasques de réglage. Qualités de coupe disponibles, HS, Marathon (MC33) et HW.



Dépassement correct: max. 2 mm



Combinaison avec porte-outil à feuillurer pré-dégau



##### Corps d'outil en alliage léger, revêtu

WM 200 2 07

D	SB	BO	$n_{max}$	Z	ID	ID
mm	mm	mm	min <sup>-1</sup>		HS	HW
125	100	40	10500	4	140408 ●	140458 □
125	130	40	10500	4	140409 ●	140459 □
125	150	40	10500	4	140410 ●	140460
125	170	40	10500	4	140411 ●	140461 □
125	180	40	10500	4	140412 ●	140462
125	210	40	10500	4	140413 ●	140463
125	230	40	10500	4	140414 ●	140464
125	240	40	10500	4	140415 ●	140465 □

Porte-outil feuillure de guidage adaptés page 11.

##### Couteaux de rechange:

Num. de pièce	SB	H	DIK	ID	ID	ID	ID
	mm	mm	mm	HS Classic	HS Premium	HW	MC33
1	100	30	3	605002 ●	027103 ●	027279 ●	606702 ●
1	130	30	3	605005 ●	027106 ●	027282 ●	606705 ●
1	150	30	3	605006 ●	027107 ●	027283 ●	606706 ●
1	170	30	3	605007 ●	027108 ●	027284 ●	606707 ●
1	180	30	3	605008 ●	027109 ●	027285 ●	606708 ●
1	210	30	3	605010 ●	027110 ●	027286 ●	606710 ●
1	230	30	3	605011 ●	027111 ●	027287 ●	606711 ●
1	240	30	3	605012 ●	027134 ●	027323 ●	606712 ●

Autres dimensions et qualités de coupe de couteaux de rechange, voir chapitre couteaux et pièces de rechange.

##### Pièces de rechange:

Num. de pièce	BEZ	ABM	pour SB	ID
		mm	mm	
2	Coin de serrage		100	620900 ●
2	Coin de serrage		130	620901 ●
2	Coin de serrage		150	620902 ●
2	Coin de serrage		170	620903 ●
2	Coin de serrage		180	620904 ●
2	Coin de serrage		210	620905 ●
2	Coin de serrage		230	620906 ●
2	Coin de serrage		240	620907 ●
3	Goujon fileté	M10x1x25		007395 ●
	Tournevis six pans	SW 5		117509 ●
	Ressort à pression	27x6x0,75		008076 ●
	Cale de réglage	D125/140		005361 ●



### Porte-outil à raboter avec HSK 85 WS et couteaux à raboter crantés HS-Marathon

#### Application:

Rabotage de finition.

#### Machine:

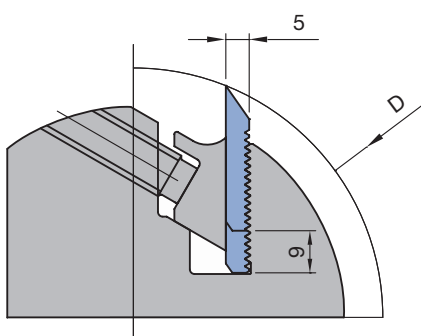
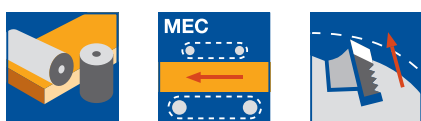
Raboteuses 4 faces et moulurières équipées d'interfaces HSK 85 WS.

#### Matériaux:

Angle d'attaque 20° = tous bois tendres et durs. Angle d'attaque 12° = bois cassants (ex. Chêne, Douglas, Merbau) et matériaux dérivés du bois (ex. MDF).

#### Informations techniques:

Porte-outil à rabotage de finition en exécution monolithique Ø 90 mm, avec couteaux à raboter crantés SB x 40 x 5 mm affûtés sur le porte-outil. Jointage avec des pierres à jointer spéciales. Corps d'outil en acier. Très grande précision d'équilibrage grâce aux différentes pièces de masse identique.



#### Angle d'attaque 20°

WP 210 2 01

D mm	SB mm	A mm	QAL	Z	$n_{\max}$ min <sup>-1</sup>	ID LL / dessous	ID RL / dessus
106	130	26	MC33	2	12000	140322 ●	140323 ●
106	170	26	MC33	2	12000	140324	140325
106	240	26	MC33	2	12000	140326 ●	140327 ●
106	80	26	MC33	4	12000	140330 ●	140331 ●
106	130	26	MC33	4	12000	140332 ●	140333 ●
106	170	26	MC33	4	12000	140334 ●	140335 ●
106	240	26	MC33	4	12000	140336 ●	140337 ●
128	80	26	MC33	6	10000	140346 ●	140347 ●
128	130	26	MC33	6	10000	140348 ●	140349 ●
128	170	26	MC33	6	10000	140350 ●	140351 ●
128	240	26	MC33	6	8000	140352 ●	140353 ●

#### Angle d'attaque 12°

WP 210 2 01

D mm	SB mm	A mm	QAL	Z	$n_{\max}$ min <sup>-1</sup>	ID LL / dessous	ID RL / dessus
106	130	26	MC33	2	12000	140302 ●	140303 ●
106	170	26	MC33	2	12000	140304	140305
106	240	26	MC33	2	12000	140306	140307
106	130	26	MC33	4	12000	140312	140313
106	170	26	MC33	4	12000	140314	140315
128	80	26	MC33	6	10000	140340	140341
128	130	26	MC33	6	10000	140342	140343
128	170	26	MC33	6	10000	140344	140345

#### Couteaux de rechange:

SB mm	H mm	DIK mm	QAL	VE PCS	ID
80	40	5	MC33	2	697302 ●
130	40	5	MC33	2	697304 ●
170	40	5	MC33	2	697306 ●
240	40	5	MC33	2	697311 ●

#### Pièces de rechange:

BEZ	ABM mm	pour SB mm	ID
Coin de serrage	78x25,3x10,8	80	620702 ●
Coin de serrage	128x25,3x10,8	130	620705 ●
Coin de serrage	168x25,3x10,8	170	620707 □
Coin de serrage	238x25,3x10,8	240	620710 □
Goujon fileté	M10x1x20		007396 ●
Tournevis six pans	SW 5		117509 ●

● livrable sur stock

□ livrable rapidement

Notice d'utilisation sous [www.leitz.org](http://www.leitz.org)





### Porte-outil à raboter Hydro

#### Application:

Rabotage d'ébauche et de finition pour de grandes vitesses d'avance.

#### Machine:

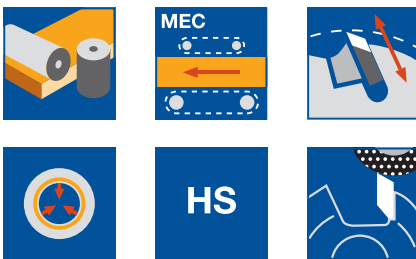
Raboteuses 4 faces et moulurières avec dispositifs de jointage.

#### Matériaux:

Bois tendres et durs.

#### Informations techniques:

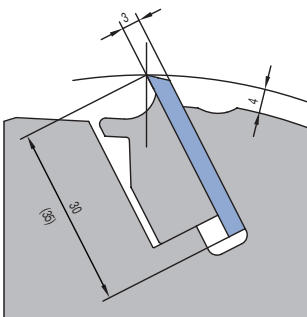
Corps d'outil en acier avec revêtement anti-corrosion. Système de serrage hydro intégré pouvant être changé par le client. Mise sous pression par l'intermédiaire d'une pompe à graisse. Sont inclus les fers plats HS (SB x 30 x 3 mm). A partir de D. 203. Il est également possible de monter des couteaux de 35 mm de hauteur. Montage impératif avec une bague de sécurité.



#### Corps d'outil en acier

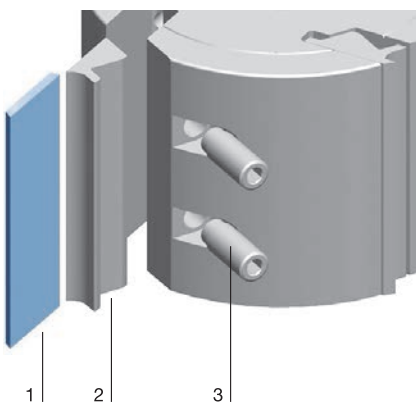
HM 200 2 07

D	SB	BO	Z	QAL	$n_{max}$	ID
mm	mm	mm			min <sup>-1</sup>	
163	130	50	4	HS	8100	142050
163	160	50	4	HS	8100	142051
163	230	50	4	HS	8100	142052
163	60	50	6	HS	8100	142053 ●
163	100	50	6	HS	8100	142054 ●
163	130	50	6	HS	8100	142055 ●
163	160	50	6	HS	8100	142056 ●
163	230	50	6	HS	8100	142057 ●
163	60	50	8	HS	8100	142058
163	100	50	8	HS	8100	142059
163	130	50	8	HS	8100	142060
163	160	50	8	HS	8100	142061
163	180	50	8	HS	8100	142062
163	230	50	8	HS	8100	142063
203	100	50	12	HS	6600	142064
203	130	50	12	HS	6600	142065
203	160	50	12	HS	6600	142066
203	180	50	12	HS	6600	142067
203	230	50	12	HS	6600	142068



Position de montage

Exécution en alliage léger sur demande.



#### Couteaux de rechange:

Num. de pièce	SB	H	DIK	ID	ID	ID	ID
	mm	mm	mm	HS Classic	HS Premium	HW	MC33
1	60	30	3	605000	027101 ●	027277 ●	606700 ●
1	100	30	3	605002 ●	027103 ●	027279 ●	606702 ●
1	130	30	3	605005 ●	027106 ●	027282 ●	606705 ●
1	160	30	3	605045 ●	027163 ●		606745 ●
1	180	30	3	605008 ●	027109 ●	027285 ●	606708 ●
1	230	30	3	605011 ●	027111 ●	027287 ●	606711 ●

#### Pièces de rechange:

Num. de pièce	BEZ	ABM	pour SB	ID
		mm	mm	
2	Coin de serrage		60	620950 ●
2	Coin de serrage		100	620951 ●
2	Coin de serrage		130	620952 ●
2	Coin de serrage		160	620953 ●
2	Coin de serrage		180	620954 ●
2	Coin de serrage		230	620955 ●
3	Goujon fileté	M10x1x25		007395 ●
3	Goujon fileté	M10x1x20		007396 ●
3	Goujon fileté	M10x1x16		007397 ●
	Graisser	M10x1		007935 ●
	Vis de purge	M10x1		007983 ●
	Tournevis six pans	SW 5		117509 ●
	Pompe à graisse			008239 ●





### Porte-outil à raboter Hydro TurboPlan PLUS

**Application:**

Rabotage d'ébauche et de finition pour de grandes vitesses d'avance.

**Machine:**

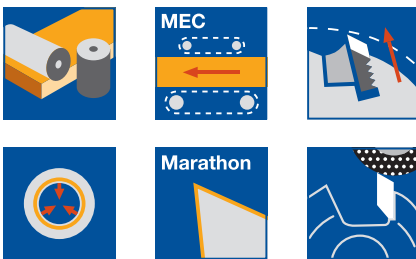
Lignes de rabotage haute performance équipées d'arbres de précision, de contre-paliers et de dispositifs de jointage.

**Matériaux:**

Bois tendres et durs.

**Informations techniques:**

Corps d'outil optimisé au niveau du poids disposant de deux circuits hydrauliques indépendants, l'un pour le serrage de l'outil, l'autre pour le serrage des copeaux. Mise sous pression par l'intermédiaire d'une pompe à graisse. Copeaux de rabotage crantés revêtus Marathon (SB x 30 x 5 mm). Montage impératif avec une bague de sécurité.



**Conception privilégiant l'optimisation du poids**

HM 200 2 08

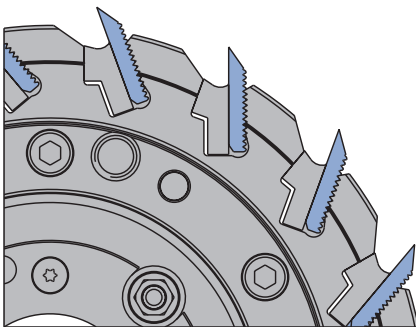
D	SB	BO	Z	n <sub>max</sub>	ID
mm	mm	mm		min <sup>-1</sup>	
200	150	50	14	8000	<b>142230</b>
200	230	50	14	8000	<b>142231</b>
200	330	50	14	8000	<b>142232</b>
225	150	50	18	7200	<b>142233</b>
225	230	50	18	7200	<b>142234</b>
225	330	50	18	7200	<b>142235</b>
260	150	50	22	6200	<b>142236</b>
260	230	50	22	6200	<b>142237</b>
260	330	50	22	6200	<b>142238</b>

**Copeaux de rechange:**

SB	H	DIK	QAL	ID
mm	mm	mm		
150	30	5	MC33	<b>697359</b> □
230	30	5	MC33	<b>697360</b> □
330	30	5	MC33	<b>697363</b> □

**Pièces de rechange:**

BEZ	ABM	BEM	ID
	mm		
Dispositif de réglage des copeaux	pour TurboPlan		<b>142290</b>
Cale de réglage pour porte-outil à raboter Hydro	Dépassement de copeau 3,8 mm		<b>142291</b>
Pompe à graisse			<b>008239</b> ●
Cartouche de graisse	pour douille Hydro		<b>007934</b> ●
Pierre à jointer (cylindrique)	12x32	Couleur: gris	<b>008237</b> ●
Pierre à jointer (carrée)	20x15x60	Couleur: brun	<b>008238</b> ●



Système de serrage des copeaux TurboPlan PLUS

### Porte-outils à raboter VariPlan Plus / ProFix F



#### Domaine d'application

Permet de réaliser simultanément des opérations de rabotage et de profilage ou de rainurage en une seule passe sur machine à raboter 4 faces. Par la combinaison de couteaux rabots et de couteaux profil, le porte-outil peut être utilisé de manière universelle en rabotage et profilage. Cette méthode d'usinage rationnelle en rabotage s'applique principalement dans la production de bois de construction.

#### Machines

Machines à raboter 4 faces.

#### Matériaux

Bois tendres et durs.

#### Matériau de coupe

Couteaux à raboter HS / HW.  
Inserts profilés HW.

#### Nombre de coupes

Z 2 + 2.

#### Zone de réaffûtage

Couteaux à raboter 1,0 mm, couteaux profil 4,5 mm.

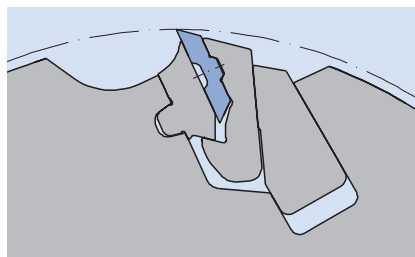
#### Prise de passe

Bois tendres : jusqu'à 10,0 mm.  
Bois durs : jusqu'à 7,0 mm.

#### Exécution d'outil

Porte-outil en alliage léger avec couteaux réversibles réaffûtables. Système de serrage avec diamètre constant (voir pages informations VariPlan Plus et ProFix).

#### Données techniques

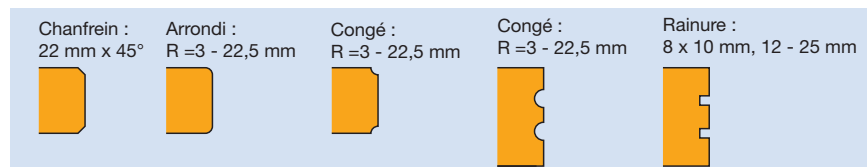


Les couteaux profilés réglables axialement peuvent être ajustés à la largeur de bois ou à la position désirées. Possibilité de profondeurs de profil jusqu'à 25 mm largeur maxi de 120 mm.

Porte-outil avec corps en alliage léger et brise-copeaux rapportés en acier.

#### Accessoires

Couteaux chanfrein, rainure, congé et 1/4 de rond; pour 1 jeu il faut 2 ctx droite et 2 ctx gauche.



#### Consignes

- Changement rapide et facile des couteaux VariPlan Plus dans le sens radial.
- Changement rapide et facile des couteaux ProFix dans le sens axial.
- Couteaux profil spéciaux sur demande.



#### Porte-outil à raboter CentroPlan / ProFix

**Application:**

Pour raboter et profiler simultanément, par exemple, rainurer, chanfreiner, arrondir, ou pour tout autre profil.

**Machine:**

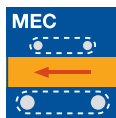
Raboteuses 4 faces et moulurières.

**Matériaux:**

Bois tendres et durs.

**Informations techniques:**

Système de serrage des copeaux de forme fermée et verrouillage du serrage par la force centrifuge avec plaquettes réversibles. Changement radial ou axial des copeaux. Corps d'outil en alliage léger. Avec logements de copeaux pour copeaux à profil ProFix F (PT max. 25 mm, SB max. 100 mm).



#### Porte-outil à raboter avec perçage

WW 240 2 38

D	SB	ND	BO	QAL	Z	$n_{max}$	ID
mm	mm	mm	mm			$min^{-1}$	
125	130	136	40	HW	2+2	10200	<b>134800</b> ●
125	166	172	40	HW	2+2	10200	<b>134801</b> ●
125	236	242	40	HW	2+2	10200	<b>134802</b> ●

#### Porte-outil à raboter avec HSK 85 WS

WP 240 2 38

D	SB	QAL	Z	$n_{max}$	ID	ID
mm	mm			$min^{-1}$	LL	RL
125	130	HW	2+2	10200	<b>134850</b> □	<b>134851</b> □
125	166	HW	2+2	10200	<b>134852</b> □	<b>134853</b> □
125	236	HW	2+2	10200	<b>134854</b> □	<b>134855</b> □

**Couteaux de rechange:**

BEZ	SB	ABM	QAL	ID	ID
	mm	mm		LL	RL
Couteau ProFix F PF 25 R=3	20	R=3	HW	<b>011041</b> ●	<b>011042</b> ●
Couteau ProFix F PF 25 R=5	20	R=5	HW	<b>011043</b> ●	<b>011044</b> ●
Couteau ProFix F PF 25 R=10	20	R=10	HW	<b>011047</b> ●	<b>011048</b> ●
Couteau ProFix F PF 25	20	Chanfrein	HW	<b>011051</b> ●	<b>011052</b> ●
Chanfrein 45°		45°			



### Porte-outil à raboter VariPlan Plus / ProFix F-System PF 25

**Application:**

Pour raboter et profiler simultanément, par exemple, rainurer, chanfreiner, arrondir, ou pour tout autre profil.

**Machine:**

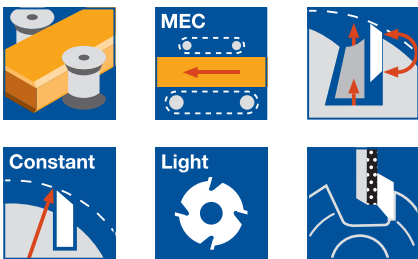
Raboteuses 4 faces et moulurières.

**Matériaux:**

Bois tendres et durs.

**Informations techniques:**

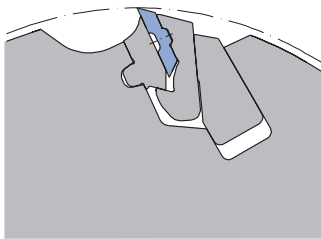
Système de porte-outil réaffûtable avec diamètre et profil constants. Porte-outil à raboter VariPlan Plus avec logements pour couteaux à profiler ProFix (PF25) et couteaux réversibles HW Microfinish. Couteau profil PT<sub>max</sub> 25 mm SB<sub>max</sub> 100 mm. Corps d'outil en alliage léger.



**Alésage 40 mm**

WW 240 2 07

D	SB	ND	BO	QAL	n <sub>max</sub>	Z	ID
mm	mm	mm	mm		min <sup>-1</sup>		
125	130	136	40	HW	10200	2+2	<b>131060 ●</b>
125	166	172	40	HW	10200	2+2	<b>131058 ●</b>
125	236	242	40	HW	10200	2+2	<b>131059 ●</b>



Corps d'outil en alliage léger avec brise-copeaux intégrés en acier.

Autres variantes de couteaux, dimensions et dimensions en pouces sur demande. Remise en état avec pièces de rechange uniquement dans les centres Leitz. Pour les couteaux de rechange VariPlan Plus, voir chapitre couteaux et pièces de rechange.

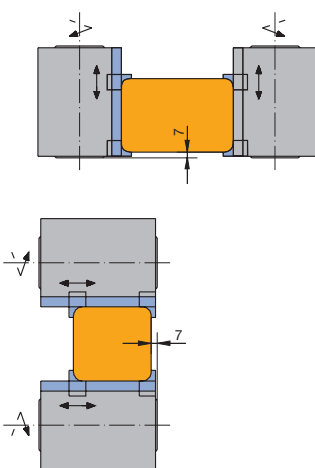
**Couteaux de rechange:**

BEZ	SB	ABM	QAL	ID	ID
	mm	mm		LL	RL
Couteau ProFix F PF 25 R=3	20	R=3	HW	<b>011041 ●</b>	<b>011042 ●</b>
Couteau ProFix F PF 25 R=5	20	R=5	HW	<b>011043 ●</b>	<b>011044 ●</b>
Couteau ProFix F PF 25 R=10	20	R=10	HW	<b>011047 ●</b>	<b>011048 ●</b>
Couteau ProFix F PF 25	20	Chanfrein	HW	<b>011051 ●</b>	<b>011052 ●</b>
Chanfrein 45°		45°			

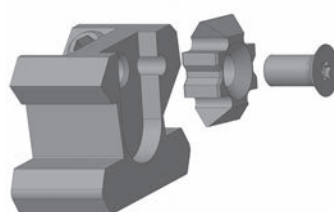
Autres profils de couteaux sur demande.

**Pièces de rechange:**

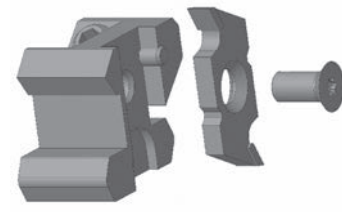
BEZ	ABM	ID	ID
	mm	LL	RL
Corps pour montage de couteaux brise-arêtes	D=125, SW=20°	<b>011301 ●</b>	<b>011300 ●</b>
Corps pour montage de couteaux à rainurer	D=125, SW=20°, NT=6	<b>011303 ●</b>	<b>011302 ●</b>
Tournevis six pans	SW 4		<b>005445 ●</b>
Tournevis six pans	SW 5		<b>005452 ●</b>



Montage sur arbre vertical ou horizontal  
HD = SB - 40 mm



Porte-outil pour montage de couteaux brise-arêtes.



Porte-outil pour montage de couteaux à rainurer.



### Porte-outil à raboter VariPlan Plus / ProFix F-System PF 25

#### Application:

Pour raboter et profiler simultanément, par exemple, rainurer, chanfreiner, arrondir, ou pour tout autre profil.

#### Machine:

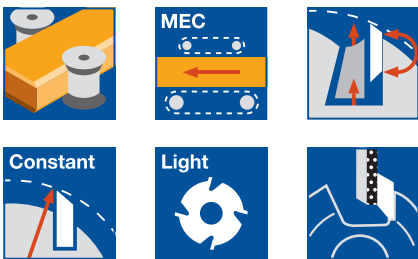
Raboteuses 4 faces et moulurières équipées d'interfaces HSK 85 WS.

#### Matériaux:

Bois tendres et durs.

#### Informations techniques:

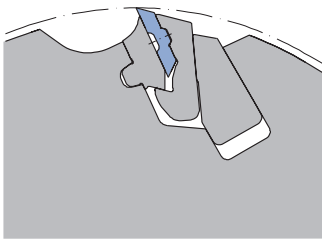
Système de porte-outil réaffûtable avec diamètre et profil constants. Porte-outil à raboter VariPlan Plus avec logements pour couteaux à profiler ProFix (PF25) et couteaux réversibles HW Microfinish. Couteau profil PT<sub>max</sub> 25 mm SB<sub>max</sub> 100 mm. Corps d'outil en alliage léger.



#### HSK 85 WS

WP 240 2 01

D	SB	A	Z	$n_{max}$	DRI	BEM	ID
mm	mm	mm		min <sup>-1</sup>			
125	130	26	2+2	10200	LL	Gauche/dessous	<b>131120</b> □
125	130	26	2+2	10200	RL	Droite/dessus	<b>131121</b> □
125	166	26	2+2	10200	LL	Gauche/dessous	<b>131116</b> □
125	166	26	2+2	10200	RL	Droite/dessus	<b>131117</b> □
125	236	26	2+2	10200	LL	Dessous	<b>131118</b> □
125	236	26	2+2	10200	RL	Dessus	<b>131119</b> □



Corps d'outil en alliage léger avec brise-copeaux intégrés en acier.

Autres variantes de couteaux, dimensions et dimensions en pouces sur demande.

Remise en état avec pièces de rechange uniquement dans les centres Leitz. Pour les couteaux de rechange VariPlan Plus, voir chapitre couteaux et pièces de rechange.

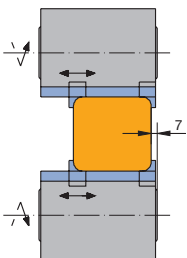
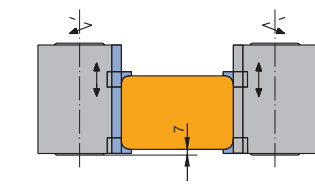
#### Couteaux de rechange:

BEZ	SB	ABM	QAL	ID	ID
	mm	mm		LL	RL
Couteau ProFix F PF 25 R=3	20	R=3	HW	<b>011041</b> ●	<b>011042</b> ●
Couteau ProFix F PF 25 R=5	20	R=5	HW	<b>011043</b> ●	<b>011044</b> ●
Couteau ProFix F PF 25 R=10	20	R=10	HW	<b>011047</b> ●	<b>011048</b> ●
Couteau ProFix F PF 25	20	Chanfrein	HW	<b>011051</b> ●	<b>011052</b> ●
Chanfrein 45°		45°			

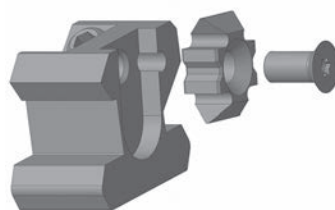
Autres profils de couteaux sur demande.

#### Pièces de rechange:

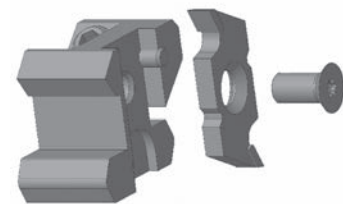
BEZ	ABM	ID	ID
	mm	LL	RL
Corps pour montage de couteaux brise-arêtes	D=125, SW=20°	<b>011301</b> ●	<b>011300</b> ●
Corps pour montage de couteaux à rainurer	D=125, SW=20°, NT=6	<b>011303</b> ●	<b>011302</b> ●
Tournevis six pans	SW 4		<b>005445</b> ●
Tournevis six pans	SW 5		<b>005452</b> ●



Montage sur arbre vertical ou horizontal  
HD = SB - 40 mm



Porte-outil pour montage de couteaux brise-arêtes.



Porte-outil pour montage de couteaux à rainurer.

<b>Diversité des profils</b>	<p>L'assemblage par rainure-langouette est employé pour les revêtements de sols, les panneaux de plafond, les habillages muraux.</p> <p>Les profils rainure-langouette sont différents en fonction des pays et des normes locales. Les outils rainure-langouette décrits dans la suite de ce chapitre pour l'assemblage de panneaux de bois massifs correspondent aux profils les plus courants en Europe. La majorité des outils pour le profilage d'habillages muraux et/ou de panneaux de plafonds sont propres au client.</p>
<b>Matériaux</b>	Bois tendres et moyennement durs.
<b>Machines</b>	<p>Moulurières et 4 faces avec une vitesse d'avance jusqu'à 80 m/min.</p> <p>Machines à arbre de haute précision équipées d'un dispositif de jointage pour des avances jusqu'à 300 m min<sup>-1</sup>.</p>
<b>Utilisation</b>	<p>Usinage en opposition, parement du panneau dessous, rainure à droite et languette à gauche. L'usinage de l'élégie peut s'effectuer simultanément avec la fraise languette ou bien séparément avec un outil sur un arbre horizontal.</p>
<b>Exécution d'outils</b>	<p><b>Fraises HL massif :</b>          Les fraises HL massif ont une dépouille curviligne avec une grande zone d'affûtage. Elles sont particulièrement adaptées aux bois tendres comme par exemple le pin ou l'épicéa. Elles sont essentiellement mises en oeuvre pour la production de masse de lambris assemblés par rainure-langouette avec des exigences qualitatives élevées.</p> <p><b>Fraises brasée HS :</b>          Les fraises brasées HS ont une zone d'affûtage moindre. Elle est définie par l'épaisseur de la plaquette qui est en général d'environ 5 mm. Les fraises brasées HS sont adaptées aux bois tendres et mi-durs et sont avant tout mises en oeuvre sur des petites moulurières où les changements de profils sont nombreux.</p>
<b>Exécution des jeux d'outil rainure et languette</b>	<p>Les jeux de fraises rainure-langouette sont systématiquement en 2 parties extensibles.</p> <div style="display: flex; justify-content: space-around;"> <div data-bbox="587 1128 1003 1462"> <p data-bbox="587 1471 925 1525">Fraise languette : exécution toujours dent sur dent.</p> </div> <div data-bbox="1042 1128 1457 1462"> <p data-bbox="1042 1471 1445 1552">Fraise rainure : deux exécutions différentes possibles – dent sur dent ou dent sur vide</p> </div> </div> <p><b>Exécution dent sur dent :</b>          Pour cette exécution, les faces d'attaque des 2 fraises sont alignées dans le même plan permettant ainsi l'affûtage simultané des deux faces.          Avantage : affûtage plus simple et plus grande zone d'affûtage.          Inconvénient : seule une dent sur deux de l'outil rainure usine la joue. Ce qui veut dire que pour un outil à rainurer Z 6, seules trois dents à rainurer réalisent la joue de la rainure. Ce qui explique la plus forte probabilité d'avoir des éclats à de grandes vitesses d'avance.</p>

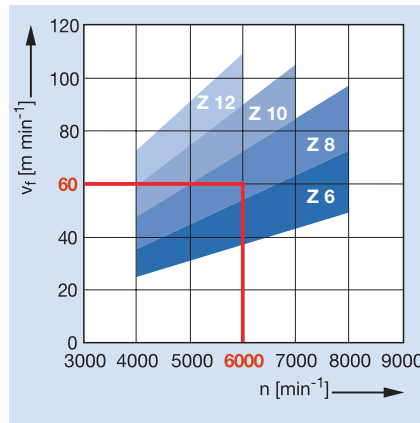


Exécution dent sur vide :

Sans spécifications particulières, Leitz fabriquera et fournira des fraises en exécution dent sur vide. Pour cette exécution, les fraises sont conçues de telle manière que les dents d'une fraise s'imbriquent dans les espaces vides de la seconde fraise et inversement.

Avantage : toutes les dents contribuent à l'usinage de la joue de la rainure. Cette forme d'outil est à préconiser pour les grandes vitesses d'avance.

**Relations entre vitesse d'avance, vitesse de rotation, et nombre de coupes.**



Pour les outils non serrés par un système Hydro, seule une dent laisse son empreinte sur la face usinée ( finition une dent).

Pour le calcul de la vitesse d'avance maximale et de l'avance par dent maximale, il ne faut prendre en compte qu'une seule dent.

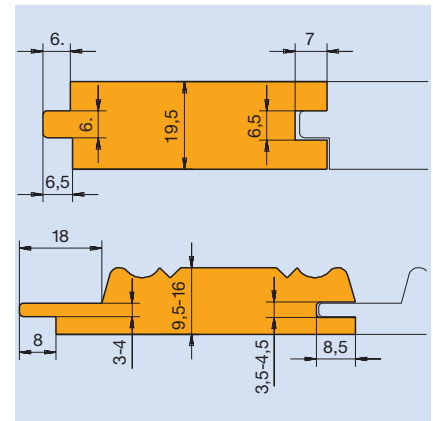
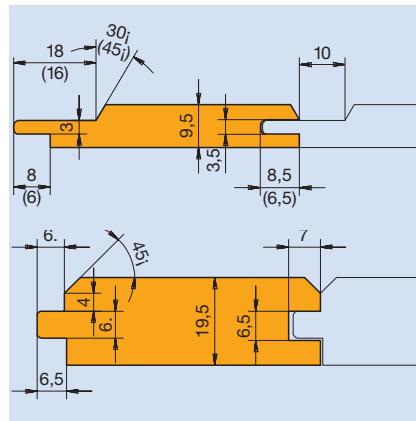
Si tous les outils sont serrés par un système Hydro-Duo, et que la tolérance de planéité et de concentricité de l'outil par rapport au profil à réaliser à 0,01 mm, alors, toutes les dents participent de façon égale au processus d'usinage.

En conséquence, on peut prendre l'ensemble des dents pour le calcul de la vitesse d'avance maximale.

$f_z$  0,8-1,5 mm

**Exemple de profil pour rainure et languette**

Profil standard allemand



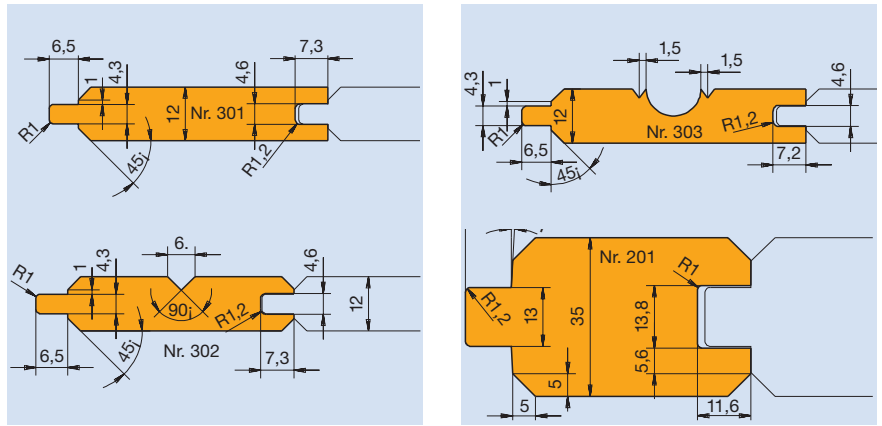


### 3. Rabotage et profilage

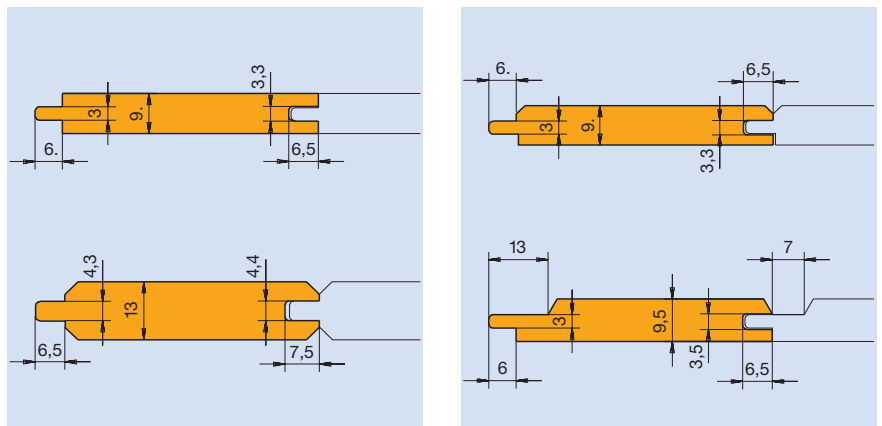
### 3.3 Profilage

#### 3.3.1 Fraises pour assemblage rainure-languette

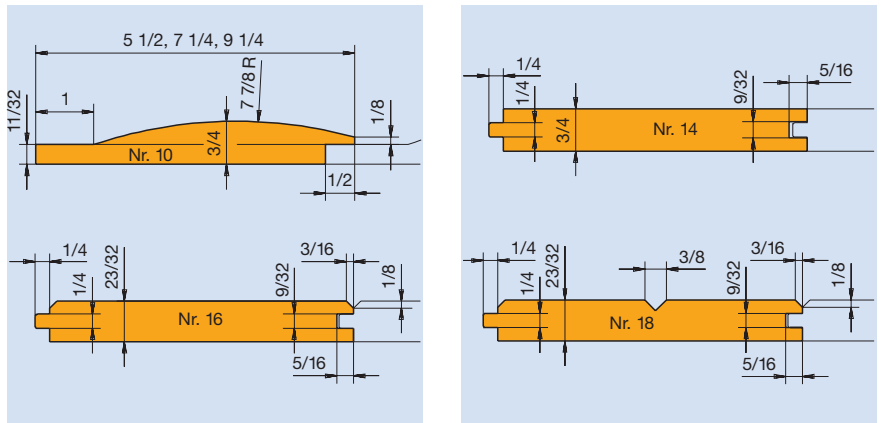
Profil standard australien



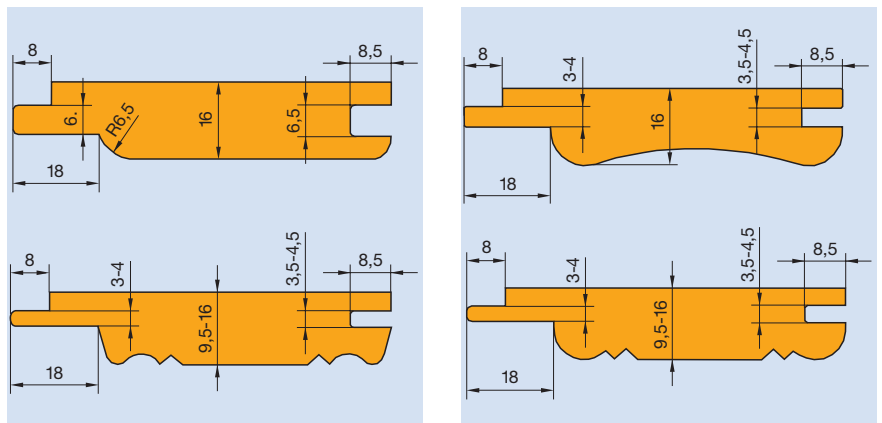
Profil standard scandinave



Profil standard canadien



Profil standard européen







### Fraises rainure et languette en HL-massif / HS brasé

**Application:**

Usinage de profils rainure et languette pour lambris ou panneaux d'habillage.

**Machine:**

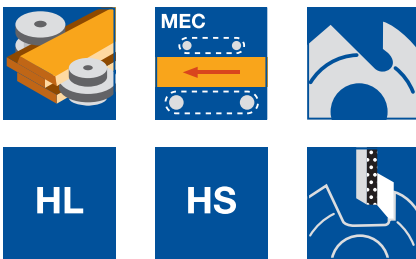
Raboteuses 4 faces et moulurières.

**Matériaux:**

Bois tendres en long.

**Informations techniques:**

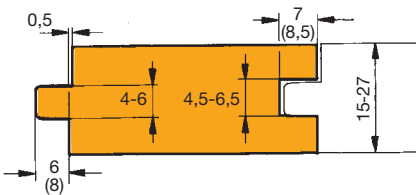
Jeu de fraises rainure et languette extensible avec bagues intercalaires pour ajustement des largeurs de rainure ou de languette en fonction des différentes épaisseurs de bois. Alésage BO 60 pour montage sur douille Hydro pour de plus grandes vitesses d'avance et une meilleure qualité de fraisage. Fraises HL avec dépouille curviligne et grande zone d'affûtage. Exécution à mises rapportées HS avec dépouille rectiligne.



**Profil droit avec jeu inférieur (P3)**

AF 200 2

P	D	BO	HD	Z	NT	FL	$n_{max}$	QAL	ID
	mm	mm	mm		mm	mm	$min^{-1}$		
3	180	60	15 - 27	6	8,5	8	9000	HL	021876
3	160	40	15 - 27	6	8,5	8	9000	HS	022016

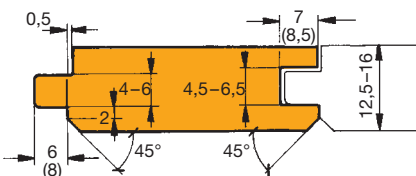


Profil numéro 3: AF 200 2

**Profil chanfrein avec jeu inférieur (P5)**

AF 210 2

P	D	BO	HD	Z	NT	FL	$n_{max}$	QAL	ID
	mm	mm	mm		mm	mm	$min^{-1}$		
5	160	40	12,5 - 16	6	7	6	9000	HS	021913

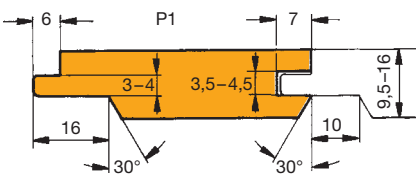


Profil numéro 5: AF 210 2

**Profil chanfrein (P1, P4)**

AF 240 2

P	D	BO	HD	NT	FL	Z	$n_{max}$	QAL	ID
	mm	mm	mm	mm	mm		$min^{-1}$		
1	180	60	12 - 27	7	6	6	9000	HL	021964
4	180	60	12 - 27	8	8,5	6	9000	HL	021969

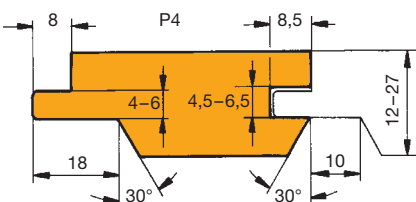


Profil numéro 1: AF 240 2

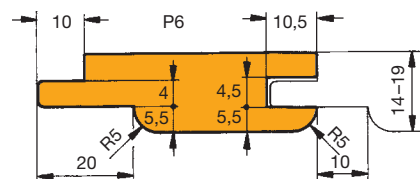
**Profil rayon R5 (P 6)**

AF 221 2

P	D	BO	HD	NT	FL	Z	$n_{max}$	QAL	ID
	mm	mm	mm	mm	mm		$min^{-1}$		
6	180	60	14 - 19	10	10,5	6	9000	HL	021883



Profil numéro 4: AF 240 2



Profil numéro 6: AF 221 2

- livrable sur stock
  - livrable rapidement
- Notice d'utilisation sous [www.leitz.org](http://www.leitz.org)



### Jeu de porte-outils profil ProfilCut Q - Chanfrein / Rayon

#### Application:

Jeu d'outils pour arrondir et chanfreiner, et optionnellement dresser simultanément le chant.

#### Machine:

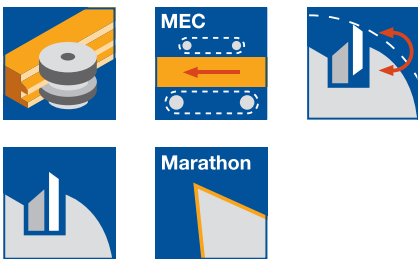
Toupies, moulurières, tenonneuses doubles, copieuses.

#### Matériaux:

Bois tendres et durs.

#### Informations techniques:

La combinaison de porte-outils à dresser, à chanfreiner et à profiler permet de couvrir une multitude de profils et d'épaisseurs de bois. Les copeaux profilés de différents rayons et chanfreins peuvent être montés sur le même porte-outil.

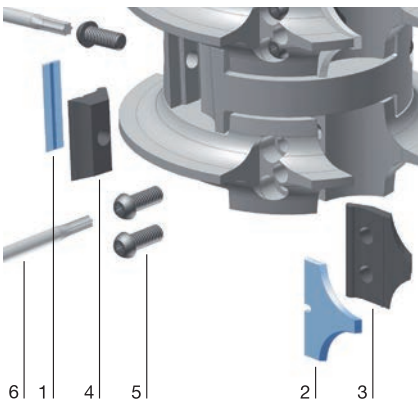


#### Avance mécanique

SE 541 2 53

Type d'outil	D <sub>0</sub> mm	AW PCS	η <sub>max</sub> min <sup>-1</sup>	Z	ID
Dresser-Arrondir	125	2	8000	2	126200 □
Arrondi-Dressage-Arrondi	125	3	8000	2	126201 □
Arrondi-Arrondi	125	2	8000	2	126202 □

Autres rayons disponibles rapidement.

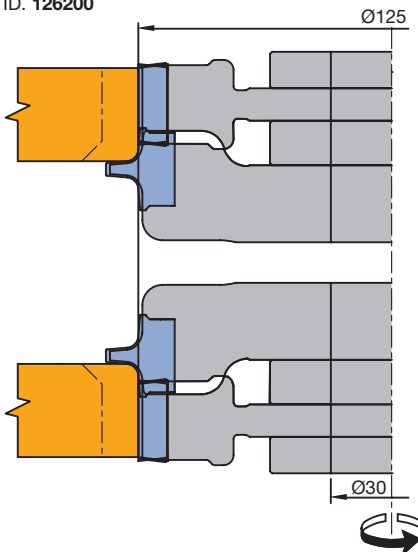


#### Pièces de rechange:

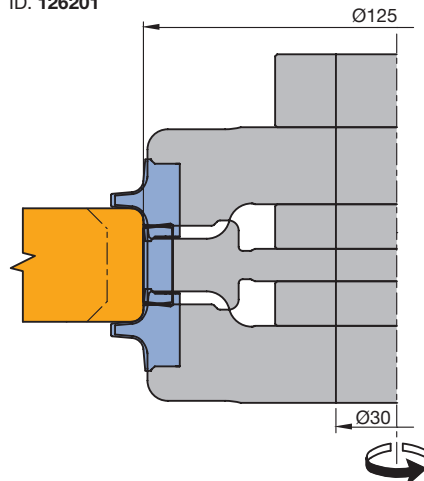
Num. de pièce	BEZ	ABM mm	N° d'outil	ID
3	Coin de serrage	17x23x8,27	1/2	630140
3	Coin de serrage	32x28x8,27	3/4	630141
3	Coin de serrage	37x29,7x8,27	5	630142
3	Coin de serrage	37x29,7x8,27	6	630143
3	Coin de serrage	47x31,8x8,27	7	630144
3	Coin de serrage	47x31,8x8,27	8	630145
4	Coin de serrage	18x18,75x8,27	20	630204 ●
4	Coin de serrage	33x18,75x8,27	35	630208 ●
4	Coin de serrage	48x18,75x8,27	50	630211 ●
5	Vis de serrage avec rondelle Torx®20	M5x18,5		007446 ●
6	Tournevis Torx®	Torx® 20		117503 ●

Pièce Nr 1 et 2 - Vue d'ensemble des détails concernant le ProfilCut Q sur les pages suivantes.

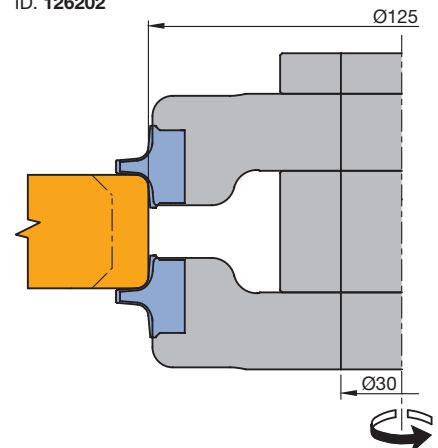
ID. 126200



ID. 126201



ID. 126202



### 3. Rabotage et profilage

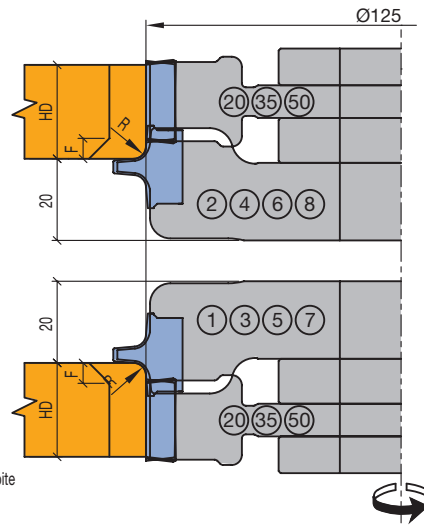
### 3.3 Profilage

#### 3.3.2 Porte-outils à profiler rayon

#### ID. 126200

Exemple de commande :

- Combinaison ID 126200
- Description du profil du haut vers le bas en rotation droite  
dresseur SB35/R5 ou R5/dresseur SB35
- Alésage 30



Epaisseur de bois (HD):

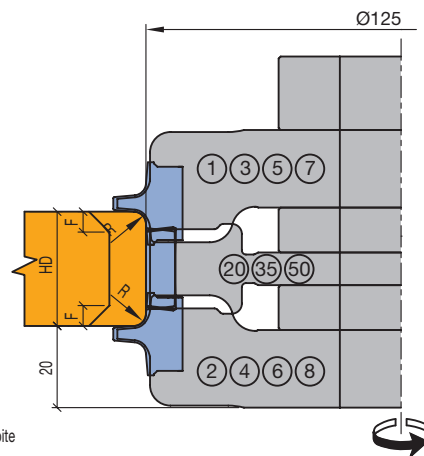
Dresseur	20	35	50
max. HD	18+R (F)	33+R (F)	48+R (F)

F (chanfrein) max. = 5 ou 9x45°

#### ID. 126201

Exemple de commande :

- Combinaison ID 126201
- Description du profil du haut vers le bas en rotation droite  
R5/dresseur SB35/R5
- Alésage 30



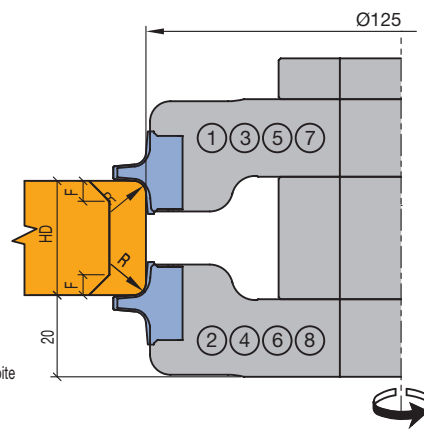
Outil rayon	Dresseur			Epaisseur de bois mini
	20	35	50	
Nr.1+2	6	12	24	
Nr.1+4	13	19	31	
Nr.1+6	18	24	36	
Nr.1+8	28	34	46	
Nr.3+2	13	19	31	
Nr.3+4	20	26	38	
Nr.3+6	25	31	43	
Nr.3+8	35	41	53	
Nr.5+2	18	24	36	
Nr.5+4	25	31	43	
Nr.5+6	30	36	48	
Nr.5+8	40	46	58	
Nr.7+2	28	34	46	
Nr.7+4	35	41	53	
Nr.7+6	40	46	58	
Nr.7+8	50	56	68	
max. HD	18+R+R (F+F)	33+R+R (F+F)	48+R+R (F+F)	

F (chanfrein) max. = 3, 5, 7x45° ou 8x40°. Les épaisseurs sont calculées pour un chanfrein maxi

#### ID. 126202

Exemple de commande :

- Combinaison ID 126202
- Description du profil du haut vers le bas en rotation droite  
R5/R5
- Alésage 30

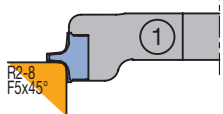
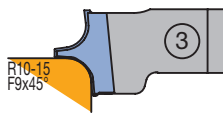
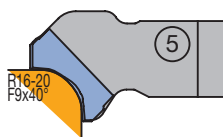


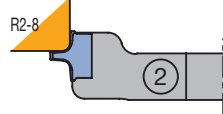
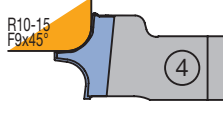
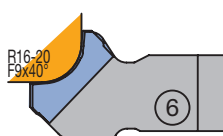
Outil rayon		Epaisseur de bois mini	
Nr.1+2	-2		
Nr.1+4	5		
Nr.1+6	10		
Nr.1+8	20		
Nr.3+2	5		
Nr.3+4	12		
Nr.3+6	17		
Nr.3+8	27		
Nr.5+2	10		
Nr.5+4	17		
Nr.5+6	22		
Nr.5+8	32		
Nr.7+2	20		
Nr.7+4	27		
Nr.7+6	32		
Nr.7+8	42		

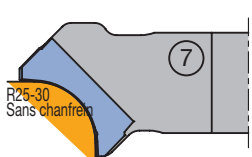



### 3. Rabotage et profilage

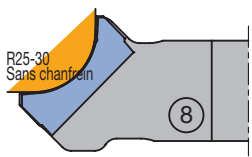

### 3.3 Profilage

#### 3.3.2 Porte-outils à profiler rayon

<p>Pièce de rechange : Coin de serrage 630140</p>  <p>1</p>	<table border="1"> <tr><td>WZ 125502</td><td>R4</td></tr> <tr><td>ME 619247</td><td></td></tr> <tr><td>WZ 125503</td><td>R5</td></tr> <tr><td>ME 619248</td><td></td></tr> <tr><td>WZ 125504</td><td>R6</td></tr> <tr><td>ME 619249</td><td></td></tr> <tr><td>WZ 125505</td><td>R7</td></tr> <tr><td>ME 619250</td><td></td></tr> <tr><td>WZ 125506</td><td>R8</td></tr> <tr><td>ME 619251</td><td></td></tr> <tr><td>WZ 125507</td><td>F5x45°</td></tr> <tr><td>ME 619253</td><td></td></tr> </table>	WZ 125502	R4	ME 619247		WZ 125503	R5	ME 619248		WZ 125504	R6	ME 619249		WZ 125505	R7	ME 619250		WZ 125506	R8	ME 619251		WZ 125507	F5x45°	ME 619253		<p>Pièce de rechange : Coin de serrage 630141</p>  <p>3</p>	<table border="1"> <tr><td>WZ 125517</td><td>R11</td></tr> <tr><td>ME 619255</td><td></td></tr> <tr><td>WZ 125518</td><td>R12</td></tr> <tr><td>ME 619256</td><td></td></tr> <tr><td>WZ 125519</td><td>R13</td></tr> <tr><td>ME 619257</td><td></td></tr> <tr><td>WZ 125520</td><td>R14</td></tr> <tr><td>ME 619258</td><td></td></tr> <tr><td>WZ 125521</td><td>R15</td></tr> <tr><td>ME 619259</td><td></td></tr> <tr><td>WZ 125522</td><td>F9x45°</td></tr> <tr><td>ME 619260</td><td></td></tr> <tr><td>WZ 125516</td><td>R10</td></tr> <tr><td>ME 619254</td><td></td></tr> </table>	WZ 125517	R11	ME 619255		WZ 125518	R12	ME 619256		WZ 125519	R13	ME 619257		WZ 125520	R14	ME 619258		WZ 125521	R15	ME 619259		WZ 125522	F9x45°	ME 619260		WZ 125516	R10	ME 619254		<p>Pièce de rechange : Coin de serrage 630142</p>  <p>5</p>	<table border="1"> <tr><td>WZ 125530</td><td>R16</td></tr> <tr><td>ME 619263</td><td></td></tr> <tr><td>WZ 125531</td><td>R17</td></tr> <tr><td>ME 619264</td><td></td></tr> <tr><td>WZ 125532</td><td>R18</td></tr> <tr><td>ME 619265</td><td></td></tr> <tr><td>WZ 125533</td><td>R19</td></tr> <tr><td>ME 619266</td><td></td></tr> <tr><td>WZ 125534</td><td>R20</td></tr> <tr><td>ME 619267</td><td></td></tr> <tr><td>WZ 125535</td><td>F9x40°</td></tr> <tr><td>ME 619269</td><td></td></tr> </table>	WZ 125530	R16	ME 619263		WZ 125531	R17	ME 619264		WZ 125532	R18	ME 619265		WZ 125533	R19	ME 619266		WZ 125534	R20	ME 619267		WZ 125535	F9x40°	ME 619269	
WZ 125502	R4																																																																																
ME 619247																																																																																	
WZ 125503	R5																																																																																
ME 619248																																																																																	
WZ 125504	R6																																																																																
ME 619249																																																																																	
WZ 125505	R7																																																																																
ME 619250																																																																																	
WZ 125506	R8																																																																																
ME 619251																																																																																	
WZ 125507	F5x45°																																																																																
ME 619253																																																																																	
WZ 125517	R11																																																																																
ME 619255																																																																																	
WZ 125518	R12																																																																																
ME 619256																																																																																	
WZ 125519	R13																																																																																
ME 619257																																																																																	
WZ 125520	R14																																																																																
ME 619258																																																																																	
WZ 125521	R15																																																																																
ME 619259																																																																																	
WZ 125522	F9x45°																																																																																
ME 619260																																																																																	
WZ 125516	R10																																																																																
ME 619254																																																																																	
WZ 125530	R16																																																																																
ME 619263																																																																																	
WZ 125531	R17																																																																																
ME 619264																																																																																	
WZ 125532	R18																																																																																
ME 619265																																																																																	
WZ 125533	R19																																																																																
ME 619266																																																																																	
WZ 125534	R20																																																																																
ME 619267																																																																																	
WZ 125535	F9x40°																																																																																
ME 619269																																																																																	

<p>Pièce de rechange : Coin de serrage 630140</p>  <p>2</p>	<table border="1"> <tr><td>WZ 125510</td><td>R4</td></tr> <tr><td>ME 619247</td><td></td></tr> <tr><td>WZ 125511</td><td>R5</td></tr> <tr><td>ME 619248</td><td></td></tr> <tr><td>WZ 125512</td><td>R6</td></tr> <tr><td>ME 619249</td><td></td></tr> <tr><td>WZ 125513</td><td>R7</td></tr> <tr><td>ME 619250</td><td></td></tr> <tr><td>WZ 125514</td><td>R8</td></tr> <tr><td>ME 619251</td><td></td></tr> <tr><td>WZ 125515</td><td>F5x45°</td></tr> <tr><td>ME 619253</td><td></td></tr> </table>	WZ 125510	R4	ME 619247		WZ 125511	R5	ME 619248		WZ 125512	R6	ME 619249		WZ 125513	R7	ME 619250		WZ 125514	R8	ME 619251		WZ 125515	F5x45°	ME 619253		<p>Pièce de rechange : Coin de serrage 630141</p>  <p>4</p>	<table border="1"> <tr><td>WZ 125524</td><td>R11</td></tr> <tr><td>ME 619255</td><td></td></tr> <tr><td>WZ 125525</td><td>R12</td></tr> <tr><td>ME 619256</td><td></td></tr> <tr><td>WZ 125526</td><td>R13</td></tr> <tr><td>ME 619257</td><td></td></tr> <tr><td>WZ 125527</td><td>R14</td></tr> <tr><td>ME 619258</td><td></td></tr> <tr><td>WZ 125528</td><td>R15</td></tr> <tr><td>ME 619259</td><td></td></tr> <tr><td>WZ 125529</td><td>F9x45°</td></tr> <tr><td>ME 619260</td><td></td></tr> <tr><td>WZ 125523</td><td>R10</td></tr> <tr><td>ME 619254</td><td></td></tr> </table>	WZ 125524	R11	ME 619255		WZ 125525	R12	ME 619256		WZ 125526	R13	ME 619257		WZ 125527	R14	ME 619258		WZ 125528	R15	ME 619259		WZ 125529	F9x45°	ME 619260		WZ 125523	R10	ME 619254		<p>Pièce de rechange : Coin de serrage 630143</p>  <p>6</p>	<table border="1"> <tr><td>WZ 125536</td><td>R16</td></tr> <tr><td>ME 619271</td><td></td></tr> <tr><td>WZ 125537</td><td>R17</td></tr> <tr><td>ME 619272</td><td></td></tr> <tr><td>WZ 125538</td><td>R18</td></tr> <tr><td>ME 619273</td><td></td></tr> <tr><td>WZ 125539</td><td>R19</td></tr> <tr><td>ME 619274</td><td></td></tr> <tr><td>WZ 125540</td><td>R20</td></tr> <tr><td>ME 619275</td><td></td></tr> <tr><td>WZ 125541</td><td>F9x40°</td></tr> <tr><td>ME 619277</td><td></td></tr> </table>	WZ 125536	R16	ME 619271		WZ 125537	R17	ME 619272		WZ 125538	R18	ME 619273		WZ 125539	R19	ME 619274		WZ 125540	R20	ME 619275		WZ 125541	F9x40°	ME 619277	
WZ 125510	R4																																																																																
ME 619247																																																																																	
WZ 125511	R5																																																																																
ME 619248																																																																																	
WZ 125512	R6																																																																																
ME 619249																																																																																	
WZ 125513	R7																																																																																
ME 619250																																																																																	
WZ 125514	R8																																																																																
ME 619251																																																																																	
WZ 125515	F5x45°																																																																																
ME 619253																																																																																	
WZ 125524	R11																																																																																
ME 619255																																																																																	
WZ 125525	R12																																																																																
ME 619256																																																																																	
WZ 125526	R13																																																																																
ME 619257																																																																																	
WZ 125527	R14																																																																																
ME 619258																																																																																	
WZ 125528	R15																																																																																
ME 619259																																																																																	
WZ 125529	F9x45°																																																																																
ME 619260																																																																																	
WZ 125523	R10																																																																																
ME 619254																																																																																	
WZ 125536	R16																																																																																
ME 619271																																																																																	
WZ 125537	R17																																																																																
ME 619272																																																																																	
WZ 125538	R18																																																																																
ME 619273																																																																																	
WZ 125539	R19																																																																																
ME 619274																																																																																	
WZ 125540	R20																																																																																
ME 619275																																																																																	
WZ 125541	F9x40°																																																																																
ME 619277																																																																																	

<p>Pièce de rechange : Coin de serrage 630144</p>  <p>7</p>	<table border="1"> <tr><td>WZ 125542</td><td>R25</td></tr> <tr><td>ME 619279</td><td></td></tr> <tr><td>WZ 125543</td><td>R26</td></tr> <tr><td>ME 619280</td><td></td></tr> <tr><td>WZ 125544</td><td>R27</td></tr> <tr><td>ME 619281</td><td></td></tr> <tr><td>WZ 125545</td><td>R28</td></tr> <tr><td>ME 619282</td><td></td></tr> <tr><td>WZ 125546</td><td>R29</td></tr> <tr><td>ME 619283</td><td></td></tr> <tr><td>WZ 125547</td><td>R30</td></tr> <tr><td>ME 619284</td><td></td></tr> </table>	WZ 125542	R25	ME 619279		WZ 125543	R26	ME 619280		WZ 125544	R27	ME 619281		WZ 125545	R28	ME 619282		WZ 125546	R29	ME 619283		WZ 125547	R30	ME 619284		<p>SB 20</p>  <p>20</p> <table border="1"> <tr><td>WZ 125680</td><td></td></tr> <tr><td>ME 601604</td><td></td></tr> <tr><td>VE 10 pce)</td><td></td></tr> </table> <p>Coin de serrage 630204</p>	WZ 125680		ME 601604		VE 10 pce)		<p>SB 35</p>  <p>35</p> <table border="1"> <tr><td>WZ 125681</td><td></td></tr> <tr><td>ME 601607</td><td></td></tr> <tr><td>VE 10 pce)</td><td></td></tr> </table> <p>Coin de serrage 630208</p>	WZ 125681		ME 601607		VE 10 pce)		<p>SB 50</p>  <p>50</p> <table border="1"> <tr><td>WZ 125682</td><td></td></tr> <tr><td>ME 601610</td><td></td></tr> <tr><td>VE 10 pce)</td><td></td></tr> </table> <p>Coin de serrage 630211</p>	WZ 125682		ME 601610		VE 10 pce)	
WZ 125542	R25																																													
ME 619279																																														
WZ 125543	R26																																													
ME 619280																																														
WZ 125544	R27																																													
ME 619281																																														
WZ 125545	R28																																													
ME 619282																																														
WZ 125546	R29																																													
ME 619283																																														
WZ 125547	R30																																													
ME 619284																																														
WZ 125680																																														
ME 601604																																														
VE 10 pce)																																														
WZ 125681																																														
ME 601607																																														
VE 10 pce)																																														
WZ 125682																																														
ME 601610																																														
VE 10 pce)																																														

<p>Pièce de rechange : Coin de serrage 630145</p>  <p>8</p>	<table border="1"> <tr><td>WZ 125548</td><td>R25</td></tr> <tr><td>ME 619285</td><td></td></tr> <tr><td>WZ 125549</td><td>R26</td></tr> <tr><td>ME 619286</td><td></td></tr> <tr><td>WZ 125550</td><td>R27</td></tr> <tr><td>ME 619287</td><td></td></tr> <tr><td>WZ 125551</td><td>R28</td></tr> <tr><td>ME 619288</td><td></td></tr> <tr><td>WZ 125552</td><td>R29</td></tr> <tr><td>ME 619289</td><td></td></tr> <tr><td>WZ 125553</td><td>R30</td></tr> <tr><td>ME 619290</td><td></td></tr> </table>	WZ 125548	R25	ME 619285		WZ 125549	R26	ME 619286		WZ 125550	R27	ME 619287		WZ 125551	R28	ME 619288		WZ 125552	R29	ME 619289		WZ 125553	R30	ME 619290		<p>Jeu de bagues (par PO 1 pce nécessaire)</p>  <p>60x20x30</p>
WZ 125548	R25																									
ME 619285																										
WZ 125549	R26																									
ME 619286																										
WZ 125550	R27																									
ME 619287																										
WZ 125551	R28																									
ME 619288																										
WZ 125552	R29																									
ME 619289																										
WZ 125553	R30																									
ME 619290																										

### 3. Rabotage et profilage

### 3.3 Profilage

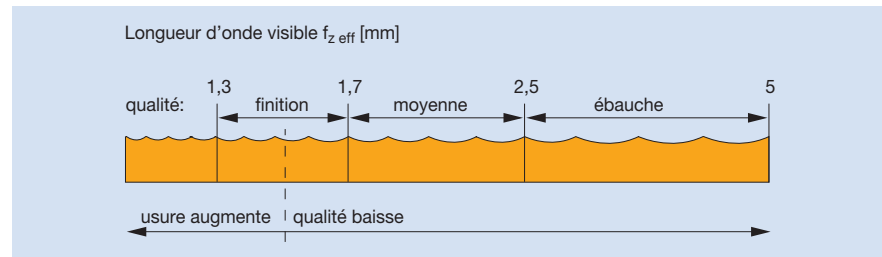
#### 3.3.3 Porte-outils de profilage universels

#### Types d'usinage

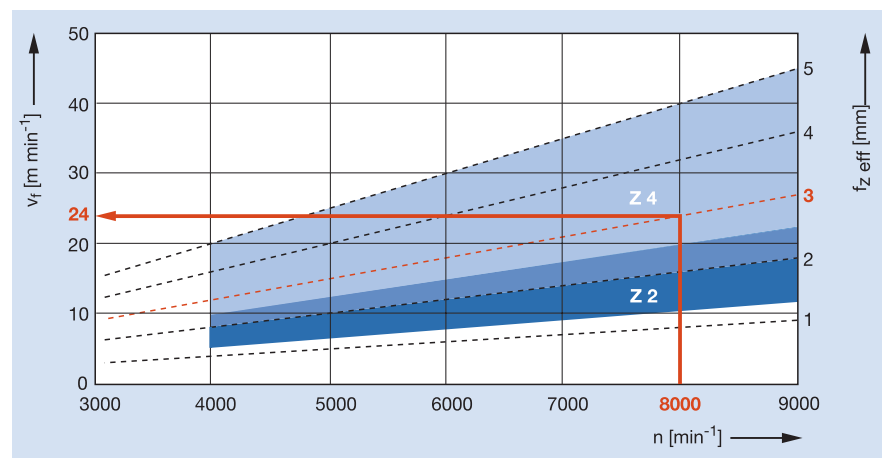
Les porte-outils présentés dans le chapitre suivant sont adaptés à la production de profils spéciaux. Il s'agit de travaux de profilage dans le domaine de l'artisanat ou dans le domaine industriel.

En raison de la multitude d'applications, les informations de mise en œuvre des outils par rapport aux essences de bois usinées, seront renseignées à chaque page produit.

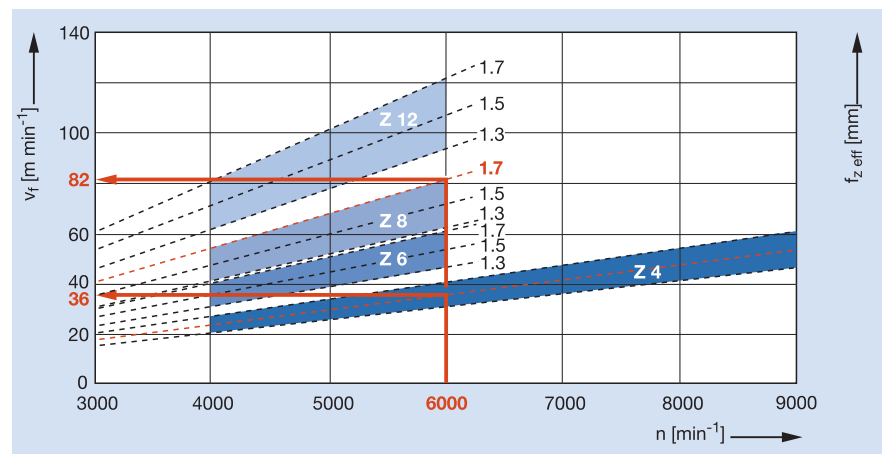
#### Relations entre vitesse d'avance, vitesse de rotation, et nombre de coupes



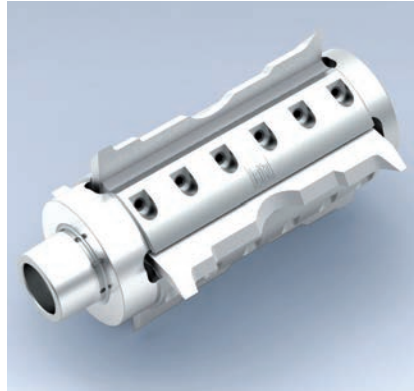
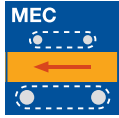
#### Porte-outils sans serrage hydro : Vitesse d'avance en fonction de la vitesse de rotation, de la longueur d'onde et du nombre de dents



#### Porte-outils avec serrage hydro : Vitesse d'avance en fonction de la vitesse de rotation, de la longueur d'onde et du nombre de dents



## Porte-outils pour couteaux crantés



<b>Domaine d'application</b>	Profilage universel en long.
<b>Machines</b>	Machines à raboter 4 faces et moulurières.
<b>Matériaux</b>	Bois tendres et durs.
<b>Nombre de coupes</b>	Z 2, Z 4.
<b>Matériau de coupe</b>	Marathon (MC) et HW.
<b>Zone de réaffûtage</b>	10,8 mm (9 + 1,8 mm) Couteaux Marathon (MC) et plaquettes HW avec pièce d'appui.
<b>Utilisation</b>	Avance mécanique.
<b>Exécution d'outil</b>	Exécution du corps en acier. Tolérances de concentricité et d'équilibrage très précises. Logements pour couteaux à raboter crantés en HS ou MC épaisseur 8,0 mm ainsi que couteaux micro denture HW ou PowerKnifeSystem HW en épaisseur 10,0 mm (Couteaux HW et pièce d'appui). Crantage avec pas standard de 1,6 mm.
<b>Autres avantages</b>	A $n = 12.000 \text{ min}^{-1}$ Vitesse de coupe optimale pour une meilleure qualité de coupe. Pour obtenir une qualité d'usinage parfaite, il est recommandé d'affûter les couteaux sur le porte-outil et de procéder ensuite à une opération de jointage.
<b>Consignes</b>	Attaque de 20° pour bois tendres Attaque de 12° pour bois durs et matériaux à base fibres de bois Les couteaux micro denture HW PowerKnifeSystem de 70 mm de haut ne doivent pas être utilisés avec une largeur de coupe supérieure à 150 mm. Jointage avec tolérance de concentricité < 0,005 mm.



#### Porte-outil ProFix F

**Application:**

Profilage modulaire de multiples profils, idéal pour la production de moulures.

**Machine:**

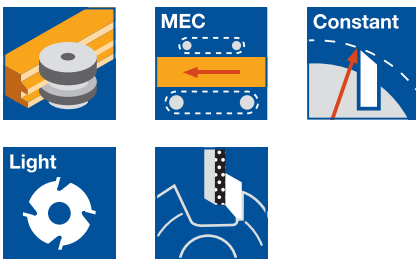
Raboteuses 4 faces et moulurières.

**Matériaux:**

Bois tendres et durs, en long.

**Informations techniques:**

Système d'outil réaffûtable à diamètre et profil constants. Changement de profil simple par le biais d'un changement de couteau. Relevé dimensionnel de l'outil inutile. Pour le montage de couteaux ProFix F avec 4.5 mm de zone de réaffûtage et une profondeur de profil maxi de 25 mm. Porte-outil en alliage léger. Possibilité de répartir la largeur de coupe maxi sur plusieurs couteaux.



**Alésage 40 mm**

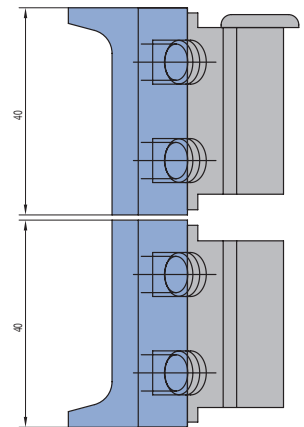
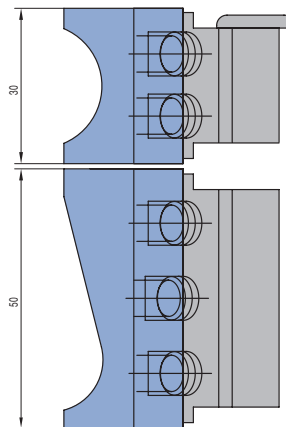
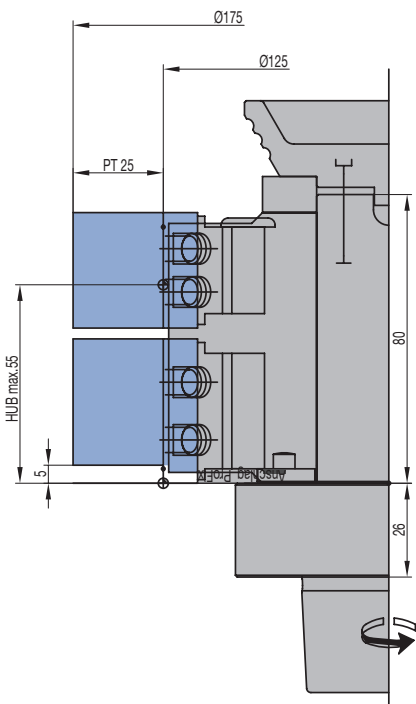
HY 500 2 25

D <sub>0</sub> mm	PT mm	SB mm	n <sub>max</sub> min <sup>-1</sup>	Z	ID
125	25	20 - 70	10000	2	<b>014044</b> ●
125	25	20 - 90	10000	2	<b>014043</b> ●

**HSK 85 WS**

HY 500 2 25

D <sub>0</sub> mm	PT mm	SB mm	n <sub>max</sub> min <sup>-1</sup>	BEM	Z	ID
125	25	20 - 70	10000	Droite/dessus	2	<b>014046</b> □
125	25	20 - 70	10000	Gauche/dessous	2	<b>014048</b> □
125	25	20 - 90	10000	Droite/dessus	2	<b>014045</b> □
125	25	20 - 90	10000	Gauche/dessous	2	<b>014047</b> □





#### Porte-outil profil VariForm

**Application:**

Pour le fraisage de profils. Différents copeaux profil de profondeur maximale 20 mm peuvent être montés.

**Machine:**

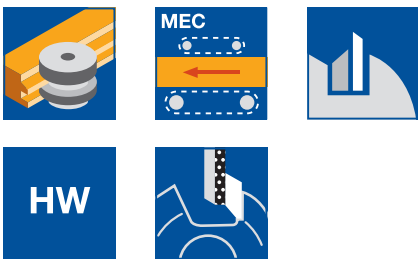
Moulinières, tenonneuses doubles et plaqueuses de chants etc.

**Matériaux:**

Bois tendres et durs (HW-30F), panneaux et bois collés (HW-10F).

**Informations techniques:**

Porte-outil profil universel pour avance mécanique MEC à copeaux HW spéciaux et pièces d'appui. Réaffûtable 3 à 4 fois.



**Corps de porte-outil profilé partiellement, MEC Avance mécanique, Z2 - Z4 profil en U**

TT 531 2

D	TD	SB	BO	BO <sub>max</sub>	PT <sub>max</sub>	Z	n <sub>max</sub> min <sup>-1</sup>	ID
mm	mm	mm	mm	mm	mm			
165	140	40	30	40	20	2	10000	<b>135212 ●</b>
165	140	60	30	40	20	2	10000	<b>134214 ●</b>
180	165	40	30	50	20	4	9000	<b>135206 ●</b>
180	165	60	30	50	20	4	9000	<b>135208 ●</b>

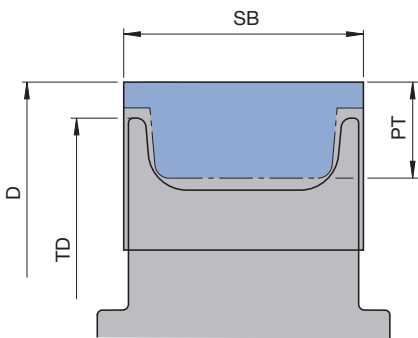
Avec coins de serrage, sans copeaux ni pièces d'appui.

**Couteaux de rechange:**

Num. de pièce	H	SB	ID	ID
	mm	mm	HW-10F	HW-30F
1	45	40	<b>636226 ●</b>	<b>636239 ●</b>
1	45	60	<b>636287 ●</b>	<b>636275 ●</b>

**Pièces de rechange:**

Num. de pièce	BEZ	ABM	pour SB	ID
		mm	mm	
2	Pièce d'appui VariForm	pour couteau 40x45x2.1		<b>645004 ●</b>
2	Pièce d'appui VariForm	pour couteau 60x45x2.1		<b>645006 ●</b>
3	Coin de serrage	36x13,21x26	40/45	<b>009756 ●</b>
3	Coin de serrage	56x13,21x26	60	<b>009757 ●</b>
4	Goujon fileté avec ISK 5	M10x12		<b>006044 ●</b>
	Tournevis six pans	SW 5, L100		<b>117506 ●</b>

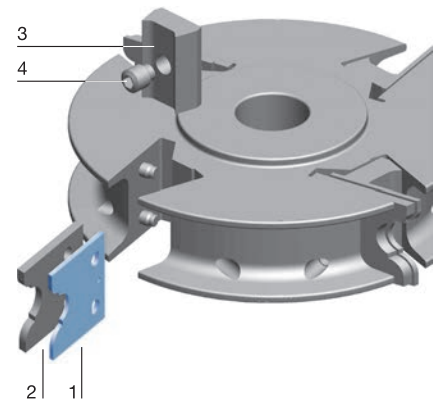


Corps d'outil, profil U

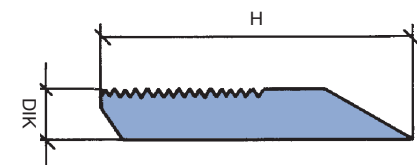
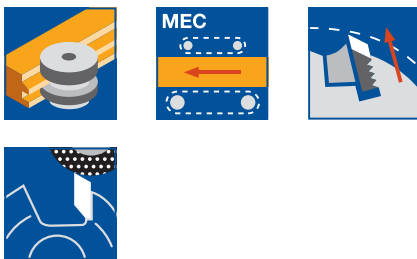
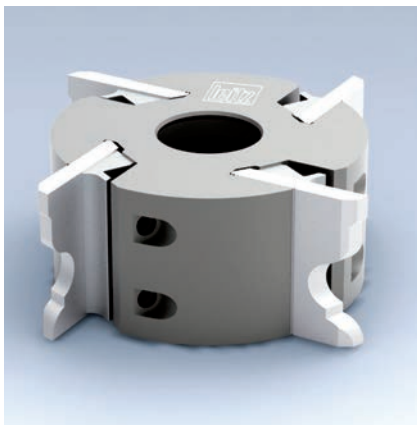
Tableau des diamètres de base (D<sub>0</sub>) pour le réglage des arbres machines.

D	TD	D <sub>0</sub>
mm	mm	mm
150	135	110
165	140	125
180	165	140

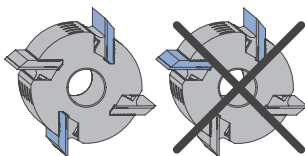
Description du système d'outils VariForm, voir chapitre systèmes d'outils de profilage.







Couteaux crantés. Crantage de précision, pente à 60° et pas de 1,6 mm.



**Attention:**

Pour des raisons de sécurité il faut toujours monter les couteaux et les pièces d'appui de même poids de façon diamétralement opposée.

H mm	QAL	PT mm
50	MC	15
60	MC	20
70	MC	30
50	HW	10
60	HW	18

Tableau pour la détermination de la profondeur de profil maxi.

Les indications concernant la profondeur de profil sont des valeurs indicatives. La profondeur de profil max. dépend du Ø d'outil et de l'angle d'attaque.

### Porte-outil pour couteaux crantés

**Application:**

Profilage universel dans les bois durs ou ayant tendance à éclater facilement.

**Machine:**

Raboteuses 4 faces et moulurières.

**Matériaux:**

Angle d'attaque 20° = tous les bois tendres et durs.

**Informations techniques:**

Porte-outil avec crantage à 60° et pas de 1,6 mm. Corps d'outil en acier. Couteaux d'épaisseur 8 ou 10 mm et de 40 à 70 mm de hauteur en fonction des profondeurs de profil souhaités. Qualités de coupe: Marathon (MC) et HW.

**Angle d'attaque 20°**

WM 501 2 05

TD mm	SB mm	BO mm	BO <sub>max</sub> mm	n <sub>max</sub> min <sup>-1</sup>	Z	ID
122	80	40	40	10300	2	135805 ●
122	40	40	40	10300	4	135802 ●
122	60	35	40	10300	4	135806 ●
122	60	40	40	10300	4	135808 ●
122	80	40	40	10300	4	135809 ●
122	100	35	40	10300	4	135810 ●
122	100	40	40	10300	4	135812 ●
122	130	40	40	10300	4	135814 ●
122	150	40	40	10300	4	135817 ●
122	170	40	40	10300	4	135816 ●
122	180	40	40	10300	4	135819 ●
122	230	40	40	10300	4	135821 ●
122	240	40	40	10300	4	135822 ●
137	60	40	50	9400	4	135823 ●
137	60	50	50	9400	4	135825 ●
137	80	50	50	9400	4	135826 ●
137	100	40	50	9400	4	135827 ●
137	100	50	50	9400	4	135829 ●
137	130	40	50	9400	4	135830 ●
137	130	50	50	9400	4	135831 ●
137	150	50	50	9400	4	135833 ●
137	180	50	50	9400	4	135836 ●
137	230	50	50	9400	4	135838 ●

**Matériaux:**

Angle d'attaque 12° = bois cassants (ex. Chêne, Douglas, Merbau) et matériaux dérivés du bois (ex. MDF).

**Angle d'attaque 12°**

WM 501 2 05

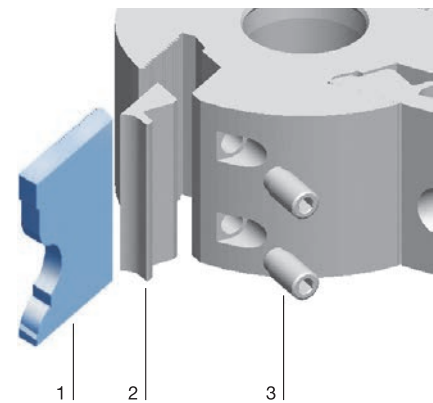
TD mm	SB mm	ND mm	BO mm	Z	ID
122	40	40	40	4	135840
122	60	60	40	4	135841
122	80	80	40	4	135842
122	130	130	40	4	135843

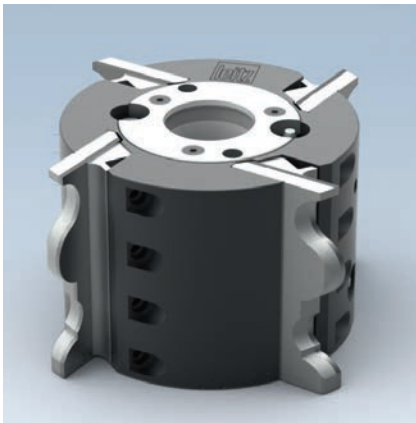
Porte-outil sans couteaux. Plaquettes de différentes dimensions et qualités de coupe, voir chapitre couteaux et pièces de rechange.

Exécution en alliage léger sur demande.

**Pièces de rechange:**

Num. de pièce	BEZ	ABM mm	pour SB mm	ID
2	Coin de serrage	38x25,3x10,8	40	<b>620700</b> ●
2	Coin de serrage	58x25,3x10,8	60	<b>620701</b> ●
2	Coin de serrage	78x25,3x10,8	80	<b>620702</b> ●
2	Coin de serrage	98x25,3x10,8	100	<b>620703</b> ●
2	Coin de serrage	128x25,3x10,8	130	<b>620705</b> ●
2	Coin de serrage	148x25,3x10,8	150	<b>620706</b> ●
2	Coin de serrage	168x25,3x10,8	170	<b>620707</b> □
2	Coin de serrage	178x25,3x10,8	180	<b>620708</b> □
2	Coin de serrage	228x25,43x11	230	<b>620709</b> □
2	Coin de serrage	238x25,3x10,8	240	<b>620710</b> □
3	Goujon fileté	M10x1x20		<b>007396</b> ●
	Pièce neutre	40x30x8	40	<b>005305</b> ●
	Pièce neutre	60x30x8	60	<b>005306</b> ●
	Pièce neutre	80x30x8	80	<b>005307</b> ●
	Pièce neutre	100x30x8	100	<b>005308</b> ●
	Pièce neutre	130x30x8	130	<b>005310</b> ●
	Pièce neutre	150x30x8	150	<b>005311</b> ●
	Pièce neutre	170x30x8	170	<b>620770</b> ●
	Pièce neutre	180x30x8	180	<b>005312</b> ●
	Pièce neutre	230x30x8	230	<b>005313</b> ●
	Pièce neutre	240x30x8	240	<b>620771</b> ●
	Tournevis six pans	SW 5		<b>117509</b> ●





### Porte-outil Hydro pour couteaux crantés

**Application:**

Profilage modulaire de multiples profils pour des vitesses d'avance élevées.

**Machine:**

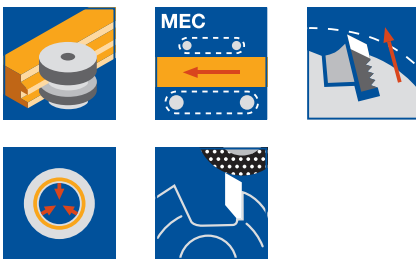
Raboteuses 4 faces et moulurières.

**Matériaux:**

Bois tendres et durs.

**Informations techniques:**

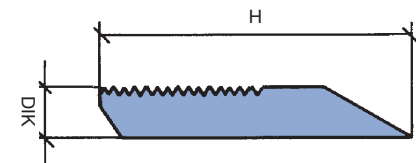
Porte-outil avec crantage 60° et pas de 1.6 mm. Corps d'outil en acier avec revêtement anti-corrosion. Couteau d'épaisseur 8 - 10 mm et 5 mm (voir tableaux) et hauteur de couteau 40 - 70 mm, en fonction des profondeurs de profils nécessaires. Système de serrage hydro intégré pouvant être changé par le client. Mise sous pression par l'intermédiaire d'une pompe à graisse, montage impératif avec une bague de sécurité.



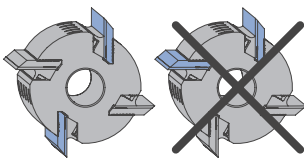
**Corps d'outil en acier**

HM 501 2 05

TD mm	SB mm	BO mm	pour epaisseur de couteau mm	Z	n <sub>max</sub> min <sup>-1</sup>	ID
135	100	40	8 - 10	4	9400	<b>137035</b>
135	150	40	8 - 10	4	9400	<b>137036</b>
145	60	50	8 - 10	6	9100	<b>137037</b>
145	100	50	8 - 10	6	9100	<b>137038</b>
150	60	50	8 - 10	4	8800	<b>137039</b> ●
150	100	50	8 - 10	4	8800	<b>137040</b> ●
150	150	50	8 - 10	4	8800	<b>137041</b> ●
150	230	50	8 - 10	4	8800	<b>137042</b> ●
150	60	50	8 - 10	6	8800	<b>137043</b> ●
150	100	50	8 - 10	6	8800	<b>137044</b> ●
150	150	50	8 - 10	6	8800	<b>137045</b> ●
150	230	50	8 - 10	6	8800	<b>137046</b> ●
165	60	50	8 - 10	8	8200	<b>137047</b>
165	100	50	8 - 10	8	8200	<b>137048</b>
170	60	50	8 - 10	8	8100	<b>137049</b> ●
170	100	50	8 - 10	8	8100	<b>137050</b> ●
170	150	50	8 - 10	8	8100	<b>137051</b> ●
190	60	50	5	12	7400	<b>137052</b>
190	60	50	5	14	7400	<b>137053</b>



Couteaux crantés. Crantage de précision, pente à 60° et pas de 1,6 mm.



**Attention:**

Pour des raisons de sécurité il faut toujours monter les couteaux et les pièces d'appui de même poids de façon diamétralement opposée.

H mm	QAL	PT mm
50	MC	15
60	MC	20
70	MC	30
50	HW	10
60	HW	18

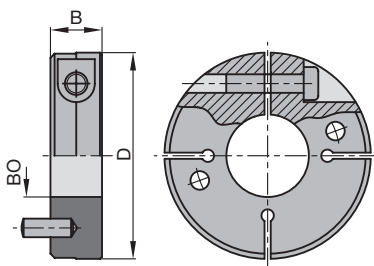
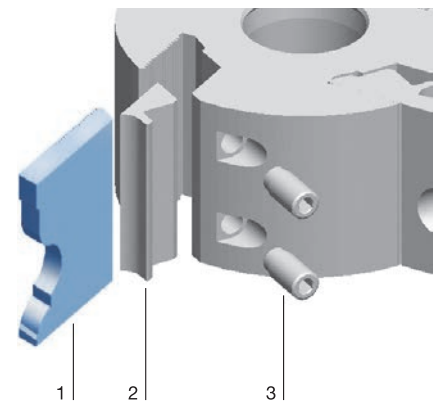
Tableau pour la détermination de la profondeur de profil maxi.

Les indications concernant la profondeur de profil sont des valeurs indicatives. La profondeur de profil max. dépend du Ø d'outil et de l'angle d'attaque.

Porte-outil sans couteaux. Plaquettes en différentes dimensions et qualités, voir chapitre couteaux et pièces de rechange.

**Pièces de rechange:**

Num. de pièce	BEZ	ABM mm	pour SB mm	ID
2	Coin de serrage	38x25,3x10,8	40	620700 ●
2	Coin de serrage	58x25,3x10,8	60	620701 ●
2	Coin de serrage	78x25,3x10,8	80	620702 ●
2	Coin de serrage	98x25,3x10,8	100	620703 ●
2	Coin de serrage	128x25,3x10,8	130	620705 ●
2	Coin de serrage	148x25,3x10,8	150	620706 ●
2	Coin de serrage	168x25,3x10,8	170	620707 □
2	Coin de serrage	178x25,3x10,8	180	620708 □
2	Coin de serrage	228x25,43x11	230	620709 □
2	Coin de serrage	238x25,3x10,8	240	620710 □
3	Goujon fileté	M10x1x20		007396 ●
	Pièce neutre	40x30x8	40	005305 ●
	Pièce neutre	60x30x8	60	005306 ●
	Pièce neutre	80x30x8	80	005307 ●
	Pièce neutre	100x30x8	100	005308 ●
	Pièce neutre	130x30x8	130	005310 ●
	Pièce neutre	150x30x8	150	005311 ●
	Pièce neutre	170x30x8	170	620770 ●
	Pièce neutre	180x30x8	180	005312 ●
	Pièce neutre	230x30x8	230	005313 ●
	Pièce neutre	240x30x8	240	620771 ●
	Tournevis six pans	SW 5		117509 ●



Bague de sécurité sans taraudage

**Bague de sécurité sans filetage**

TD 870 0

D mm	B mm	BO mm	ID
100	25	40	030700 ●
100	25	50	030702 ●



### Porte-outil avec interface HSK 85 WS pour couteaux crantés

**Application:**

Profilage universel dans les bois durs ou ayant tendance à éclater facilement.

**Machine:**

Raboteuses 4 faces et moulurières équipées d'interfaces HSK 85 WS.

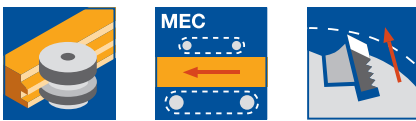
**Matériaux:**

Angle d'attaque 20° = tous les bois tendres et durs.

Angle d'attaque 12° = bois cassants, par ex. Chêne, Douglas, Merbau et matériaux dérivés du bois (ex. MDF).

**Informations techniques:**

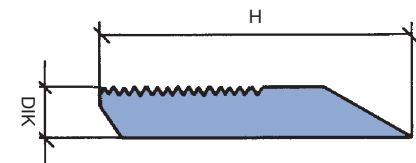
Porte-outil à crantage, pas de 1,6 mm et interface HSK 85 WS. Plaquettes d'épaisseur 8 ou 10 mm et de hauteur 40 à 70 mm en fonction des profondeurs de profils nécessaires. Qualités de coupe: Marathon (MC) et HW. Corps d'outil en acier. Grande qualité d'équilibrage avec éléments montés de masses identiques.



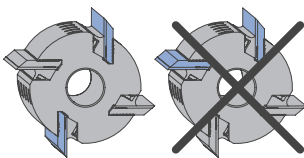
**Angle d'attaque 20°**

WP 510 2 02

TD mm	SB mm	A mm	Z	n <sub>max</sub> min <sup>-1</sup>	ID LL / dessous	ID RL / dessus
90	40	26	2	12000	<b>136200</b>	<b>136201</b>
90	60	26	2	12000	<b>136202</b> ●	<b>136203</b> ●
90	80	26	2	12000	<b>136204</b> ●	<b>136205</b> ●
90	100	26	2	12000	<b>136206</b> ●	<b>136207</b> ●
90	130	26	2	12000	<b>136208</b> ●	<b>136209</b> ●
90	150	26	2	12000	<b>136210</b>	<b>136211</b>
*	90	170	2	12000	<b>136212</b> ●	<b>136213</b> ●
*	90	210	2	12000	<b>136216</b>	<b>136217</b>
*	90	240	2	12000	<b>136218</b> ●	<b>136219</b> ●
90	270	26	2	8000	<b>136220</b>	<b>136221</b>
90	40	26	4	12000	<b>136224</b> ●	<b>136225</b> ●
90	60	26	4	12000	<b>136226</b> ●	<b>136227</b> ●
90	80	26	4	12000	<b>136228</b> ●	<b>136229</b> ●
90	100	26	4	12000	<b>136230</b> ●	<b>136231</b> ●
90	130	26	4	12000	<b>136232</b> ●	<b>136233</b> ●
90	150	26	4	12000	<b>136234</b>	<b>136235</b>
*	90	170	4	12000	<b>136236</b> ●	<b>136237</b> ●
*	90	210	4	12000	<b>136240</b>	<b>136241</b>
*	90	240	4	12000	<b>136242</b> ●	<b>136243</b> ●
*	90	270	4	8000	<b>136244</b>	<b>136245</b>
115	80	26	6	10000	<b>136198</b> ●	<b>136199</b> ●
115	130	26	6	10000	<b>136400</b> ●	<b>136401</b> ●
115	170	26	6	10000	<b>136402</b> ●	<b>136403</b> ●
115	240	26	6	10000	<b>136404</b> ●	<b>136405</b> ●



Couteaux crantés. Crantage de précision, pente à 60° et pas de 1,6 mm.



**Attention:**

Pour des raisons de sécurité il faut toujours monter les couteaux et les pièces d'appui de même poids de façon diamétralement opposée.

H mm	QAL	PT mm
50	MC	15
60	MC	20
70	MC	30
50	HW	10
60	HW	18

Tableau pour la détermination de la profondeur de profil maxi.

Les indications concernant la profondeur de profil sont des valeurs indicatives. La profondeur de profil max. dépend du Ø d'outil et de l'angle d'attaque.

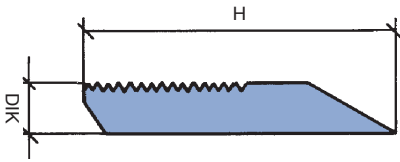
\* = Pas pour les couteaux PKS H = 70 mm avec n = 12000 min<sup>-1</sup>

Porte-outils sans couteaux. Plaquettes de différentes dimensions et qualités de coupe, voir chapitre couteaux et pièces de rechange.

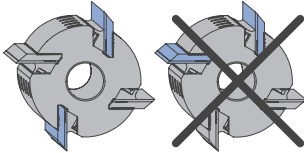
### 3. Rabotage et profilage

### 3.3 Profilage

#### 3.3.3 Porte-outils de profilage universels



Couteaux crantés. Crantage de précision, pente à 60° et pas de 1,6 mm.



**Attention:**

Pour des raisons de sécurité il faut toujours monter les couteaux et les pièces d'appui de même poids de façon diamétralement opposée.

H mm	QAL	PT mm
50	MC	15
60	MC	20
70	MC	30
50	HW	10
60	HW	18

Tableau pour la détermination de la profondeur de profil maxi.

Les indications concernant la profondeur de profil sont des valeurs indicatives. La profondeur de profil max. dépend du Ø d'outil et de l'angle d'attaque.

**Angle d'attaque 12°**

WP 510 2 02

TD mm	SB mm	A mm	Z	n <sub>max</sub> min <sup>-1</sup>	ID LL / dessous	ID RL / dessus
90	40	26	2	12000	<b>136248</b> ●	<b>136249</b> ●
90	60	26	2	12000	<b>136250</b> ●	<b>136251</b> ●
90	80	26	2	12000	<b>136252</b> ●	<b>136253</b> ●
90	100	26	2	12000	<b>136254</b> ●	<b>136255</b> ●
90	130	26	2	12000	<b>136256</b> ●	<b>136257</b> ●
90	150	26	2	12000	<b>136258</b> ●	<b>136259</b> ●
*	90	170	2	12000	<b>136260</b> ●	<b>136261</b> ●
*	90	210	2	12000	<b>136264</b> ●	<b>136265</b> ●
*	90	240	2	12000	<b>136266</b> ●	<b>136267</b> ●
90	40	26	4	12000	<b>136270</b> ●	<b>136271</b> ●
90	60	26	4	12000	<b>136272</b> ●	<b>136273</b> ●
90	80	26	4	12000	<b>136274</b> ●	<b>136275</b> ●
90	100	26	4	12000	<b>136276</b> ●	<b>136277</b> ●
90	130	26	4	12000	<b>136278</b> ●	<b>136279</b> ●
90	150	26	4	12000	<b>136280</b> ●	<b>136281</b> ●
*	90	170	4	12000	<b>136282</b> ●	<b>136283</b> ●
115	80	26	6	10000	<b>136192</b> ●	<b>136193</b> ●
115	130	26	6	10000	<b>136194</b> ●	<b>136195</b> ●
115	170	26	6	10000	<b>136196</b> ●	<b>136197</b> ●

\* = Pas pour les couteaux PKS H = 70 mm avec n = 12000 min<sup>-1</sup>

Porte-outils sans couteaux. Plaquettes de différentes dimensions et qualités de coupe, voir chapitre couteaux et pièces de rechange.

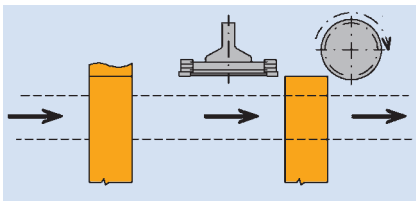
**Pièces de rechange:**

BEZ	pour épaisseur de couteau mm	pour SB mm	ID
Coin de serrage	8/10	40	<b>620816</b> ●
Coin de serrage	8/10	60	<b>620817</b> ●
Coin de serrage	8/10	80	<b>620818</b> ●
Coin de serrage	8/10	100	<b>620819</b> ●
Coin de serrage	8/10	130	<b>620820</b> ●
Coin de serrage	8/10	150	<b>620821</b> ●
Coin de serrage	8/10	170	<b>620822</b> ●
Coin de serrage	8/10	190	<b>620823</b> ●
Coin de serrage	8/10	210	<b>620824</b> ●
Coin de serrage	8/10	240	<b>620825</b> ●
Coin de serrage	8/10	270	<b>620826</b> ●
Coin de serrage	8/10	310	<b>620827</b> ●
Goujon fileté			<b>007396</b> ●
Pièce neutre		40	<b>005305</b> ●
Pièce neutre		60	<b>005306</b> ●
Pièce neutre		80	<b>005307</b> ●
Pièce neutre		100	<b>005308</b> ●
Pièce neutre		130	<b>005310</b> ●
Pièce neutre		150	<b>005311</b> ●
Pièce neutre		170	<b>620770</b> ●
Pièce neutre		190	<b>620772</b> ●
Pièce neutre		210	<b>620773</b> ●
Pièce neutre		240	<b>620771</b> ●
Pièce neutre		270	<b>620774</b> ●
Pièce neutre		310	<b>620775</b> ●
Tournevis six pans			<b>117509</b> ●

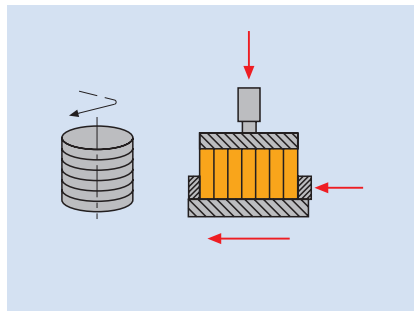
### 3. Rabotage et profilage

### 3.4 Aboutage

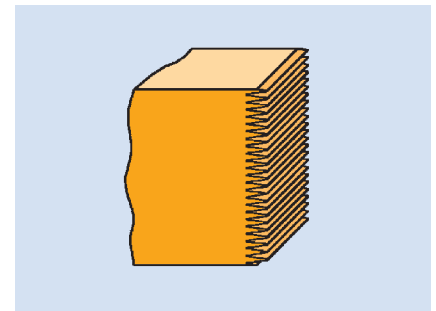
<b>Type d'usinage</b>	Pour l'usinage de profils d'assemblage très résistants destinés à l'aboutage de pièces. Le profil d'aboutage répond et respecte les directives des bureaux de contrôle.
<b>Machines</b>	Aboteuses monolatérales ou doubles, avec ou sans dispositif de mise à longueur, tenonneuses doubles, aboteuses compactes, machines standards.
<b>Outils</b>	Pour aboteuse sans agrégat de mise à longueur : Emploi de fraise mini-languettes avec des profondeurs d'enture de : 10/10, 15/15 et 20/20 mm. Pour aboteuse avec agrégat de mise à longueur : Emploi de fraise mini-languettes avec des profondeurs d'enture de : 10/11, 15/16,5 et 20/22 mm.



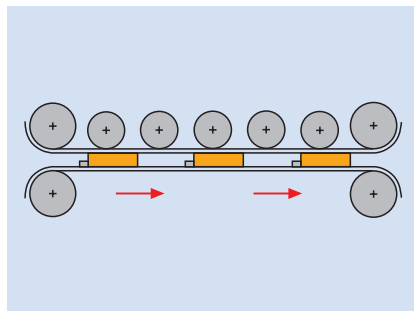
Aboteuse avec décheteur de mise à longueur.



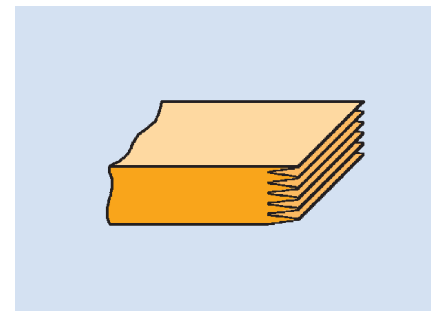
Chaîne d'aboutage par paquet sur chant.



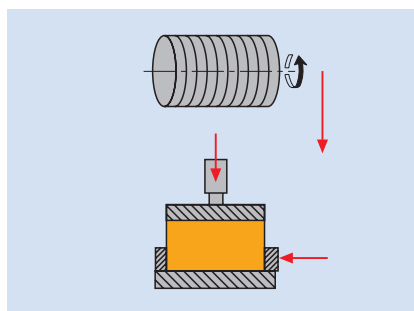
Aboutage sur chant.



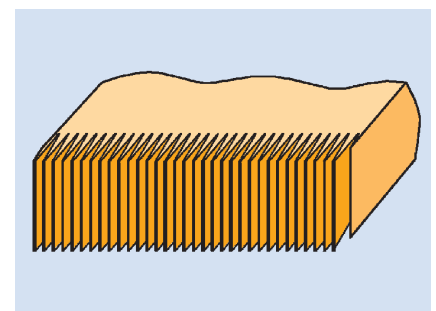
Chaîne d'aboutage à plat.



Aboutage à plat.



Chaîne d'aboutage compact.



Aboutage compact.  
Aboutage à chant avec arbre horizontal.

<b>Vitesse d'avance</b>	Elle est fonction de la vitesse de rotation, des matériaux et de l'état d'usure des outils d'aboutage.
-------------------------	--

<b>Matériaux</b>	Bois résineux ou feuillus, tendres ou durs, bois exotiques, panneaux lamellés.
------------------	--



Préconisation des matériaux de coupe

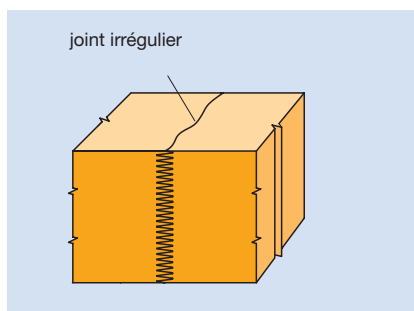
	HS	Marathon (MC)	HW
Résineux tendres	◆	◆	◇
Résineux durs		◆	◆
Feuillus tendres		◆	◆
Feuillus durs		◇	◆
Bois exotiques		◇	◆
Panneaux lamellés			◇

◆ approprié    ◇ adapté sous condition

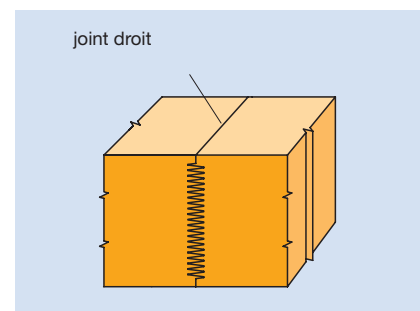
Type d'aboutage

Variantes avec fraises de bord

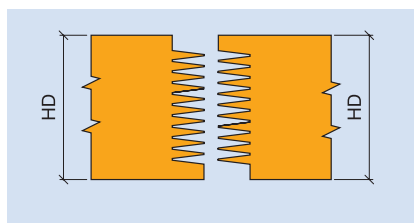
Les carrelots avec un profil d'aboutage sur toute la hauteur de la pièce ont un joint irrégulier. Pour obtenir un joint droit et régulier, une fraise de bord est ajoutée au profil. L'épaisseur de bois et la largeur de la fraise de bord déterminent le nombre d'entures.



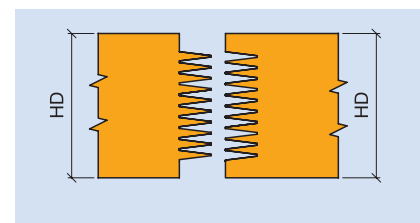
Usinage sans fraises de bord.



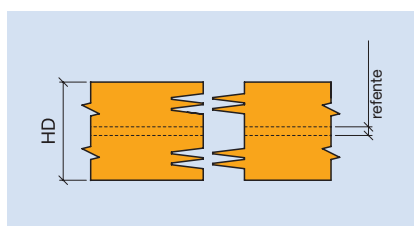
Usinage avec fraises de bord.



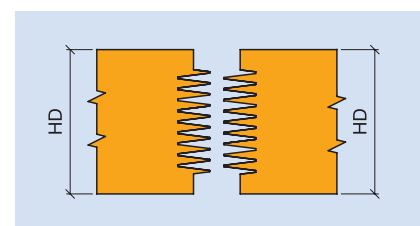
Profil 2 : Fraises de bord décalées.



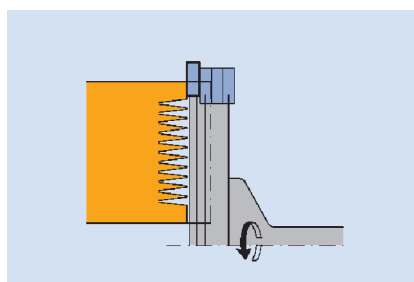
Profil 3 : Fraises de bord alignées.



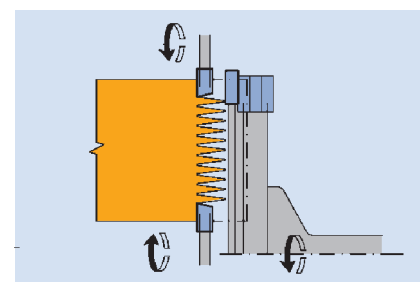
Profil 4 : Fraises de bord pour refente.



Profil 5 : Fraises de bord centrées.



Déchiqueteur pour la mise à longueur des entures.



Inciseur et déchiqueteur pour la mise à longueur des entures et incision de joint.

Les contraintes admissibles pour les assemblages par mini-languettes sont définies par les normes DIN 68140, EN 385, EN 387.

Groupe de sollicitation I (éléments porteurs) :

Aboutage universel pour poutres en lamellé-collé (BSH).

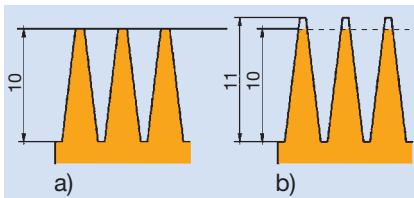
Les éléments doivent être calculés suivant DIN 1052 avec  $v \leq 0,18$ .

Groupe de sollicitation II :

Aboutage universel pour tout bois de construction.

Ce groupe intègre également les aboutages réalisés avec des fraises de bord.

#### Profil d'enture



Profil mini-languettes  
a – sans mise à longueur,  
b – avec mise à longueur

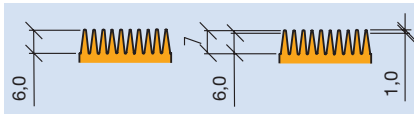
Lg d'enture l mm	Pas t mm	Largeur du fond d'enture b mm	Taux de réduction v	Jeu d'enture relatif s mm
10	3,8	0,60	0,16	0,30 – 0,50
15	3,8	0,42	0,11	0,45 – 0,75
20	5,0	0,50	0,10	0,60 – 1,00
20	6,2	1,00	0,16	0,60 – 1,00
30	6,2	0,60	0,10	0,90 – 1,50
50	12,0	2,00	0,17	1,50 – 2,50

#### Longueur d'enture 4 mm Pas 1,6 mm

Pour la réalisation de baguettes décoratives, de panneaux lamellés pour l'industrie du meuble, pour les assemblages à coupe d'onglets des huisseries, fenêtres, encadrements.

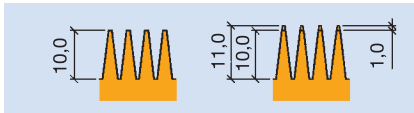
#### Longueur d'enture 6/7 mm Pas 2,8 mm

Valorisation de bois et de déchets de bois, carrelats pour fenêtre, moulures, lamellés pour l'industrie du meuble. Longueur d'enture réduite pour des économies de bois. Absence de jeu de fond possible pour réglage de la longueur d'enture.



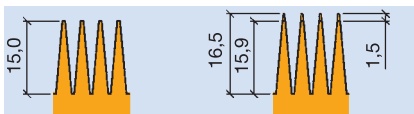
#### Longueur d'enture 10 mm Pas 3,8 mm

Valorisation de bois et de déchets de bois, carrelats pour les fenêtres, lamellés pour l'industrie du meuble. Une enture de 10 mm répond aux critères de la norme DIN 68140 (EN 385 et EN 387) pour l'assemblage par aboutage d'éléments porteurs en résineux. Ce type d'aboutage présente un jeu visible en fond d'enture (S) après la mise sous presse.



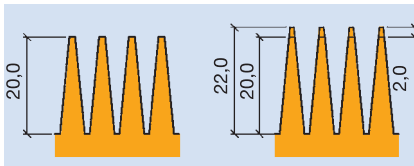
#### Longueur d'enture 15 mm Pas 3,8 mm

Valorisation de planches pour poutres lamellées BSH et pour bois de construction KVH suivant la norme DIN 68140 (EN 385 et EN 387) pour l'assemblage par aboutage d'éléments porteurs en résineux. Par exemple, lamelles pour les poutres lamellées collées. Ce type d'aboutage présente un jeu visible (S) en fond d'enture après mise sous presse.



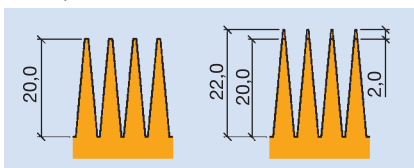
#### Longueur d'enture 20 mm Pas 6,2 mm

Valorisation de planches pour poutres lamellées BSH, pour bois de construction KVH, poutres Duo ou Trio ou de poutres en I suivant la norme DIN 68140 (EN 385 et EN 387) pour l'assemblage par aboutage d'éléments porteurs en résineux. Par exemple, lamelles pour les poutres lamellées collées. Ce type d'aboutage présente un jeu visible en fond d'enture (S) après mise sous presse. En raison du pas important, le joint d'aboutage est plus visible et les caractéristiques mécaniques sont moindres.



#### Longueur d'enture 20 mm Pas 5,0 mm

Valorisation de planches pour poutres lamellées BSH et bois de construction KVH suivant la norme DIN 68140 (EN 385 et EN 387) pour l'assemblage par aboutage d'éléments porteurs en résineux. Par exemple, lamelles pour les poutres lamellées collées, poutres de coffrage. Ce type d'aboutage présente un jeu visible en fond d'enture (S) après mise sous presse. Les caractéristiques mécaniques sont supérieures à celles d'un aboutage au pas de 6,2 mm. Par ailleurs, cette enture est plus rigide que l'enture de 15 mm ce qui facilite l'opération de pressage.



# Demande – Checklist pour les outils d'aboutage

**Données clients :** Numéro client : \_\_\_\_\_  
(si connu)

--	--	--	--	--	--	--	--	--	--

Demande d'offre  
 Commande

Délai : (non contrac.) \_\_\_\_\_ sem

--	--

Société : \_\_\_\_\_

Rue : \_\_\_\_\_

Date : \_\_\_\_\_

Ville : \_\_\_\_\_

N° offre / commande : \_\_\_\_\_

Pays : \_\_\_\_\_

Code outil : (si connu) \_\_\_\_\_

Tel./Fax : \_\_\_\_\_

Quantité : \_\_\_\_\_

Personne à contacter : \_\_\_\_\_

Signature : \_\_\_\_\_

## Applications :

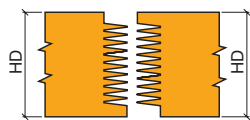
- Aboutage sur chant                       Éléments porteurs  
 Aboutage à plat                             Éléments non porteurs

## Matériaux :

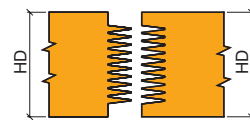
- Profil : \_\_\_\_\_  
 Ep. de bois (mm) : \_\_\_\_\_  
 Longueur de l'enture (mm) : \_\_\_\_\_  
 Pas de l'enture : \_\_\_\_\_
- Avec jeu de fond  
 Assemblage sans jeu (uniquement pour éléments non porteur)  
 Enture passante

Avec fraise de bord

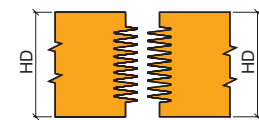
Profil 2



Profil 3



Profil 5



## Machine :

Fabricant : \_\_\_\_\_

Type : \_\_\_\_\_

- Machine unilatérale                       Abouteuse double  
 Arbre horizontal                             Arbre vertical  
 Chaîne d'aboutage  
 Usinage par paquet  
 Largeur de table (mm) : \_\_\_\_\_  
 Vitesse d'avance                            \_\_\_\_\_  
     \_\_\_\_\_  
     \_\_\_\_\_

## Outil :

	Arbre de profilage	Mise à longueur <input type="checkbox"/>	Inciseur sup. <input type="checkbox"/>	Inciseur inf. <input type="checkbox"/>
Vitesse de rotation (U/min) :	_____	_____	_____	_____
Puissance (KW) :	_____	_____	_____	_____
Ø de l'outil (mm) :	_____	_____	_____	_____
Ø arbre machine :	_____	_____	_____	_____
Long. arbre machine (mm) :	_____	_____	_____	_____
Serrage Hydro :	<input type="checkbox"/>			
Montage sur douille :	<input type="checkbox"/>			
Ø Flasque :	_____	_____	_____	_____
Nbre de coupes :	_____	_____	_____	_____

## Colle :

Fabricant : \_\_\_\_\_

Type : \_\_\_\_\_

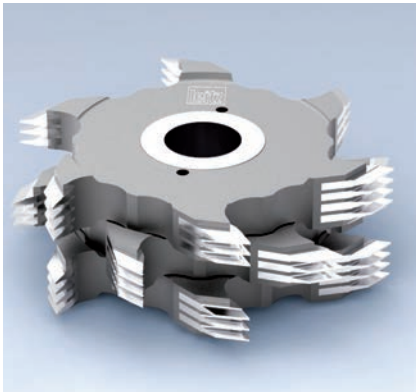
- Colle base eau                             PU avec fibre  
 PU pure

### 3. Rabotage et profilage

### 3.4 Aboutage

#### 3.4.1 Fraises mini-languettes

##### WF 620 2/WF 620 2 06 Fraises mini-languettes



Fraise mini-languettes à coupe droite, sans angle d'axe, dépouille rectiligne, à enture alternée et anti-rotation assurée par l'emboîtement des corps. Exécution solide et robuste avec des dents individuellement encastrées.

Tableau de correspondance de la vitesse de rotation  $n = \text{min}^{-1}$  en fonction de la longueur d'enture ZL et du diamètre D.

Diamètre de base ( $D_0$ ) en fonction de la longueur d'enture pour affûtage des arbres machines nécessaire au réglage de l'arbre machine.

ZL mm	D mm	$D_0$ mm	$n_{\text{max.}}$ $\text{min}^{-1}$
10	160	140	9.000
6	160	148	9.000
15	170	140	8.500
20	180	140	8.000
10	250	230	6.200
15	260	230	6.000
20	260	220	6.000

##### Domaine d'application

Usinage de profils mini-languettes pour aboutage auto-serrant d'éléments porteurs de toutes sortes et de carrelots de fenêtres.

##### Matériau de coupe

HS, Marathon (MC) et HW.

##### Zone de réaffûtage

12 mm.

##### Vitesse d'avance

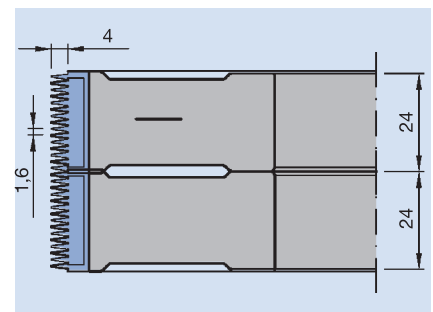
En fonction de la vitesse de rotation jusqu'à  $24 \text{ m min}^{-1}$ .

##### Fraise mini-langnette pas 1,6 mm

Largeur de coupe standard  
Fraise mini-langnette WF 620 2  
Longueur d'enture = 4 mm  
D = 160 mm  
Pas d'enture 1,6 mm

Tableau pour la détermination du nombre d'outils en fonction de l'épaisseur de bois.

SB	25,0 mm
Moyeu	24,0 mm
Lg enture	Rangée de dents ZA 15
Ep. du bois	Nb de fraises
23	1
47	2
71	3
95	4
119	5



### 3. Rabotage et profilage

### 3.4 Aboutage

#### 3.4.1 Fraises mini-languettes

##### Fraise mini-languettes

##### WF 620 2/WF 620 06

Fraise mini-languettes standard

Longueur d'enture 10 mm et 15 mm

D = 160/250 mm et 170/260 mm

Pas d'enture = 3,8 mm

##### Fraise mini-languettes

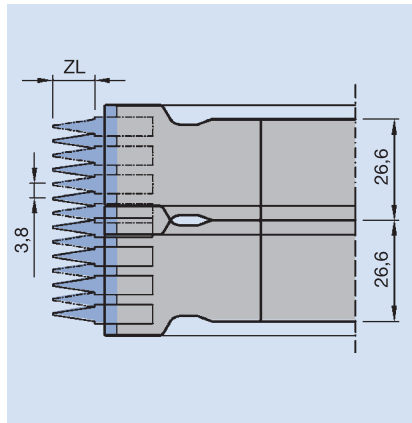
##### WF 620 2/WF 620 06

Fraise mini-languettes standard

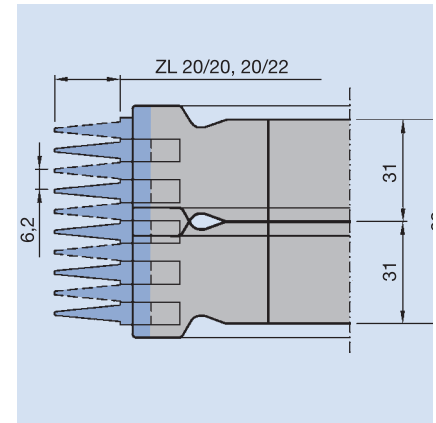
Longueur d'enture 20 mm

D = 180/260 mm

Pas d'enture = 6,2 mm



Fraise mini-languettes pas 3,8 mm, longueur d'enture 10 ou 15 mm.



Fraise mini-languettes pas 6,2 mm.

##### Fraise mini-languettes avec pas 3,8 mm

SB	28,6 mm
Moyeu	26,6 mm
ZA	Rangée de dents ZA 7
Ep. bois	Nb de fraises
24	1
51	2
77	3
104	4
131	5
157	6
184	7
210	8
237	9
264	10
290	11
317	12

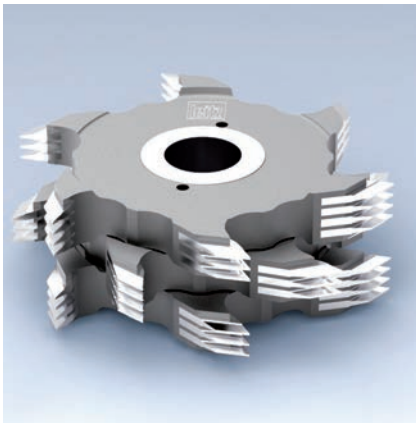
##### Fraise mini-languettes avec pas 6,2 mm

SB	33,0 mm
Moyeu	31,0 mm
ZA	Rangée de dents ZA 5
Ep. bois	Nb de fraises
28	1
59	2
90	3
121	4
152	5
183	6
214	7
245	8
278	9
397	10
338	11

### 3. Rabotage et profilage

### 3.4 Aboutage

#### 3.4.1 Fraises mini-languettes



#### Fraise mini-languettes HS

**Application:**

Réalisation de profils d'aboutage auto-serrants. Pour plus d'informations, voir le chapitre d'introduction.

**Machine:**

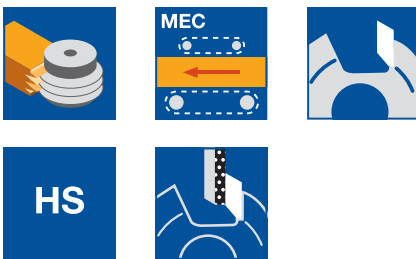
Abouteuses avec ou sans agrégat de mise à longueur, chaînes d'aboutage.

**Matériaux:**

Bois tendres, en travers, usinage possible dans les bois durs.

**Informations techniques:**

Chaque dent est encastrée individuellement de manière à diminuer les risques de casse. Qualité de coupe HS. Zone d'affûtage 12 mm.



**ZL 4 mm, TG 1,6 mm**

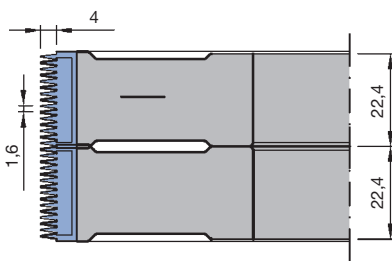
WF 620 2

D	SB	ND	BO	Z	ZA	QAL	ZL	ID
mm	mm	mm	mm		PCS		mm	
160	25	22,4	50	2/2	15	HS	4	<b>021543 ●</b>

**ZL 10 mm, TG 3,8 mm**

WF 620 2

D	SB	ND	BO	Z	ZA	QAL	ID	ID
mm	mm	mm	mm		PCS		ZL	ZL
							10/10	10/11
160	28,6	26,6	50	2/2	7	HS	<b>021685 ●</b>	<b>021689 ●</b>
160	28,6	26,6	50	3/3	7	HS	<b>120313 □</b>	<b>021692 ●</b>
250	28,6	26,6	50	3/3	7	HS	<b>021688 □</b>	<b>021693 ●</b>
250	28,6	26,6	50	4/4	7	HS	<b>120316 □</b>	<b>120318 □</b>

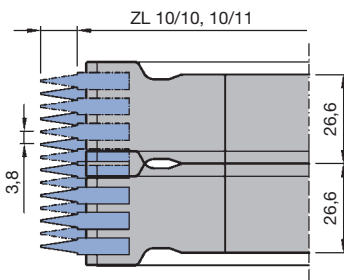


Fraise mini-languettes ZL 4 mm, TG 1,6 mm

**ZL 15 mm, TG 3,8 mm**

WF 620 2

D	SB	ND	BO	Z	ZA	QAL	ID	ID
mm	mm	mm	mm		PCS		ZL	ZL
							15/15	15/16,5
170	28,6	26,6	50	2/2	7	HS	<b>021694 ●</b>	<b>021696 ●</b>
260	28,6	26,6	50	3/3	7	HS	<b>021695 □</b>	<b>021697 ●</b>
260	28,6	26,6	80	4/4	7	HS	<b>120420</b>	<b>120422</b>

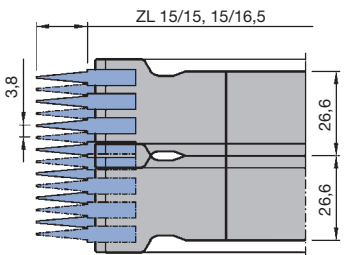


Fraise mini-languettes ZL 10 mm, TG 3,8 mm

**ZL 15 mm, TG 3,8 mm, lors d'utilisation de colles PU**

WF 620 2

D	SB	ND	BO	Z	ZA	QAL	ID	ID
mm	mm	mm	mm		PCS		ZL	ZL
							15/15	15/16,5
170	28,6	26,6	50	2/2	7	HS	<b>120412 ●</b>	<b>120414 □</b>
260	28,6	26,6	50	3/3	7	HS	<b>120413 □</b>	<b>120415 □</b>
260	28,6	26,6	80	4/4	7	HS	<b>120421</b>	<b>120423</b>

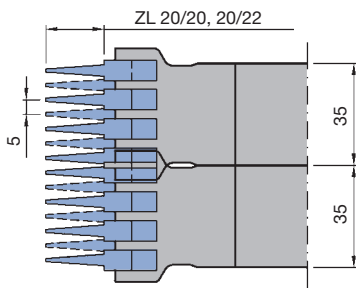


Fraise mini-languettes ZL 15 mm, TG 3,8 mm

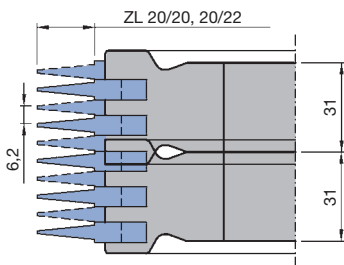
### 3. Rabotage et profilage

### 3.4 Aboutage

#### 3.4.1 Fraises mini-languettes



Fraise mini-languettes ZL 20 mm, TG 5,0 mm



Fraise mini-languettes ZL 20 mm, TG 6,2 mm

#### ZL 20 mm, TG 5,0 mm

WF 620 2

D mm	SB mm	ND mm	BO mm	Z	ZA PCS	QAL	ID ZL	ID ZL
180	37	35	50	2/2	7	HS	20/20	20/22
							<b>021729 ●</b>	<b>021730 □</b>

#### ZL 20 mm, TG 6,2 mm

WF 620 2

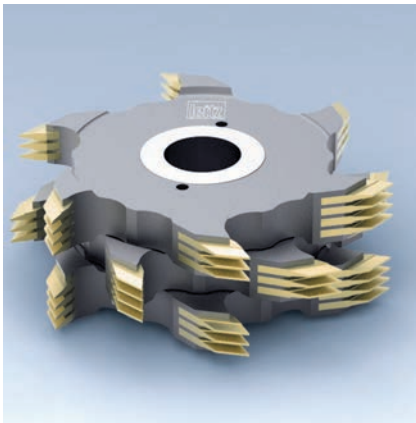
D mm	SB mm	ND mm	BO mm	Z	ZA PCS	QAL	ID ZL	ID ZL
180	33	31	50	2/2	5	HS	20/20	20/22
260	33	31	50	3/3	5	HS	<b>021668 ●</b>	<b>021669 ●</b>
260	33	31	80	4/4	5	HS	<b>021674 □</b>	<b>021670 □</b>
							<b>120525</b>	<b>120527</b>

#### ZL 20 mm, TG 6,2 mm, lors d'utilisation de colles PU

WF 620 2

D mm	SB mm	ND mm	BO mm	Z	ZA PCS	QAL	ID ZL	ID ZL
180	33	31	50	2/2	5	HS	20/20	20/22
260	33	31	50	3/3	5	HS	<b>120515 ●</b>	<b>120516 ●</b>
260	33	31	80	4/4	5	HS	<b>120510 □</b>	<b>120511 □</b>
							<b>120524</b>	<b>120526</b>





#### Fraise mini-languettes Marathon

**Application:**

Réalisation de profils d'aboutage auto-serrants. Pour plus d'informations, voir le chapitre d'introduction.

**Machine:**

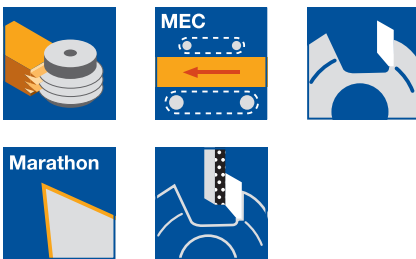
Abouteuses avec ou sans agrégat de mise à longueur, chaînes d'aboutage.

**Matériaux:**

Bois tendres, en travers; usinage possible dans les bois durs.

**Informations techniques:**

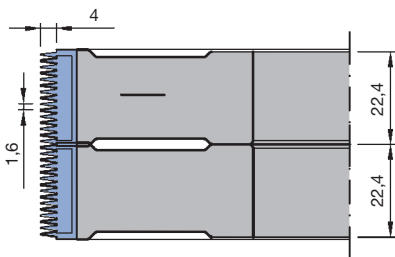
Chaque dent est encastrée individuellement afin de diminuer les risques de casse. La qualité de coupe revêtue Marathon génère une tenue de coupe 4 fois supérieure à l'exécution HS. Zone d'affûtage 12 mm (voire 6 mm pour ID 123005 et 8 mm pour ID 123102).



**ZL 4 mm, TG 1,6 mm**

WF 620 2 06

D	SB	ND	BO	Z	ZA	QAL	ZL	ID
mm	mm	mm	mm		PCS		mm	
160	25	22,4	50	2/2	15	MC	4/5	<b>123003</b>
250	25	22,4	50	3/3	15	MC	4/5	<b>123004</b>
250	25	22,4	50	6/6	15	MC	4/5	<b>123005 ●</b>

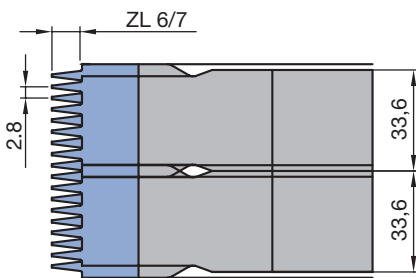


Fraise mini-languettes ZL 4 mm, TG 1,6 mm

**ZL 6/7 mm, TG 2,8 mm**

WF 620 2 06

D	SB	ND	BO	Z	ZA	QAL	ZL	ID
mm	mm	mm	mm		PCS		mm	
160	34	33,6	50	3/3	12	MC	6/7	<b>123100 ●</b>
250	34	33,6	50	4/4	12	MC	6/7	<b>123101 ●</b>
250	34	33,6	50	6/6	12	MC	6/7	<b>123102 ●</b>

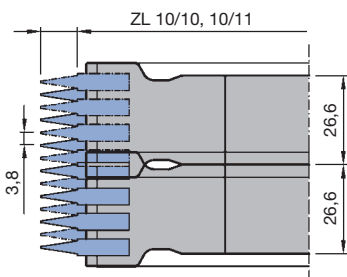


Fraise mini-languettes ZL 6/7 mm, TG 2,8 mm

**ZL 10 mm, TG 3,8 mm**

WF 620 2 06

D	SB	ND	BO	Z	ZA	QAL	ID ZL	ID ZL
mm	mm	mm	mm		PCS		10/10	10/11
160	28,6	26,6	50	2/2	7	MC	<b>120608 ●</b>	<b>120612 ●</b>
160	28,6	26,6	50	3/3	7	MC	<b>120616 □</b>	<b>120617 □</b>
250	28,6	26,6	50	3/3	7	MC	<b>120609 □</b>	<b>120613 ●</b>
250	28,6	26,6	50	4/4	7	MC	<b>120620 □</b>	<b>120622 ●</b>

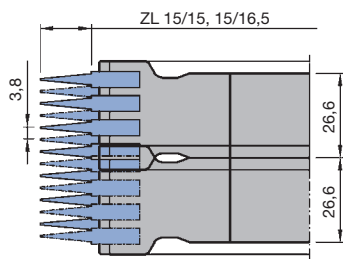


Fraise mini-languettes ZL 10 mm, TG 3,8 mm

### 3. Rabotage et profilage

### 3.4 Aboutage

#### 3.4.1 Fraises mini-languettes



Fraise mini-languettes ZL 15 mm, TG 3,8 mm

#### ZL 15 mm, TG 3,8 mm

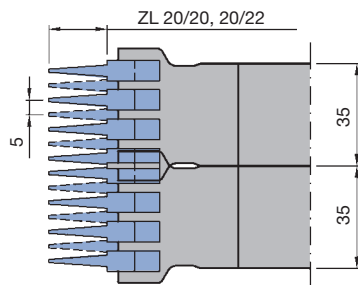
WF 620 2 06

D	SB	ND	BO	Z	ZA	QAL	ID	ID
mm	mm	mm	mm		PCS		ZL	ZL
170	28,6	26,6	50	2/2	7	MC	15/15	15/16,5
260	28,6	26,6	50	3/3	7	MC	120710	120713 ● 120714 ●
260	28,6	26,6	80	4/4	7	MC	120721	120723

#### ZL 15 mm, TG 3,8 mm, lors d'utilisation de colles PU

WF 620 2 06

D	SB	ND	BO	Z	ZA	QAL	ID	ID
mm	mm	mm	mm		PCS		ZL	ZL
170	28,6	26,6	50	2/2	7	MC	15/15	15/16,5
260	28,6	26,6	50	3/3	7	MC	120711 ● 120715 □	120712 □ 120716 □
260	28,6	26,6	80	4/4	7	MC	120722	120724



Fraise mini-languettes ZL 20 mm, TG 5,0 mm

#### ZL 20 mm, TG 5,0 mm

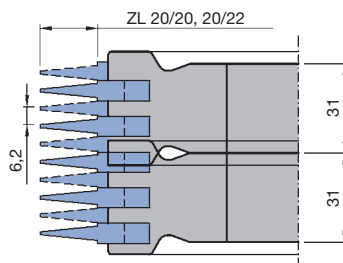
WF 620 2 06

D	SB	ND	BO	Z	ZA	QAL	ID	ID
mm	mm	mm	mm		PCS		ZL	ZL
180	37	35	50	2/2	7	MC	20/20	20/22
260	37	35	50	3/3	7	MC	120818 □ 120820 □	120819 □ 120821 □

#### ZL 20 mm, TG 6,2 mm

WF 620 2 06

D	SB	ND	BO	Z	ZA	QAL	ID	ID
mm	mm	mm	mm		PCS		ZL	ZL
180	33	31	50	2/2	5	MC	20/20	20/22
260	33	31	50	3/3	5	MC	120810 ● 120814 □	120811 □ 120815 □
260	33	31	80	4/4	5	MC	120834	120836

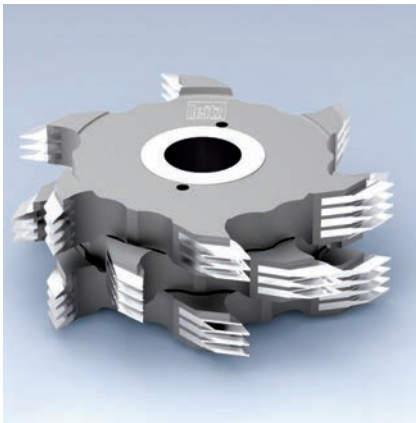


Fraise mini-languettes ZL 20 mm, TG 6,2 mm

#### ZL 20 mm, TG 6,2 mm, lors d'utilisation de colles PU

WF 620 2 06

D	SB	ND	BO	Z	ZA	QAL	ID	ID
mm	mm	mm	mm		PCS		ZL	ZL
180	33	31	50	2/2	5	MC	20/20	20/22
260	33	31	50	3/3	5	MC	120812 ● 120816 □	120813 □ 120817 □
260	33	31	80	4/4	5	MC	120835	120837



### Fraise mini-languettes HW

**Application:**

Réalisation de profils d'aboutage auto-serrants. Pour plus d'informations, voir le chapitre d'introduction.

**Machine:**

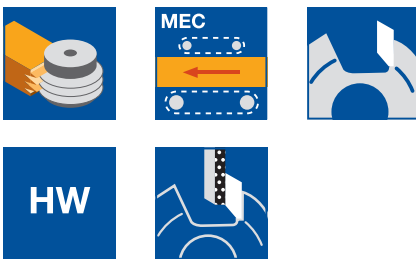
Aboteuses avec ou sans agrégat de mise à longueur, chaînes d'aboutage.

**Matériaux:**

Bois durs en travers.

**Informations techniques:**

Chaque dent est sertie individuellement de manière à diminuer les risques de casse. Qualité de coupe HW. Zone d'affûtage 12 mm.



**ZL 10 mm, TG 3,8 mm**

WF 620 2

D mm	SB mm	BO mm	Z	ZA PCS	QAL	n <sub>max</sub> min <sup>-1</sup>	ID ZL	ID ZL
160	28,6	50	2/2	7	HW	8000	10/10	10/11
160	28,6	50	3/3	7	HW	8000	021600 ●	021601 ●
250	28,6	50	3/3	7	HW	6000	021604 □	021603 ●
							021605 □	021602 ●

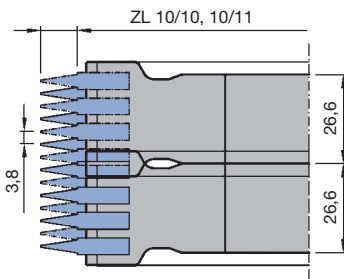
**ZL 15 mm, TG 3,8 mm**

WF 620 2

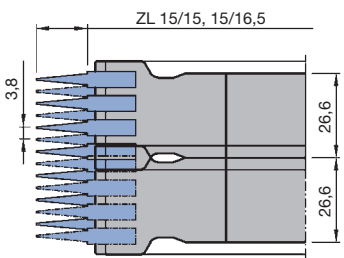
D mm	SB mm	BO mm	Z	ZA PCS	QAL	n <sub>max</sub> min <sup>-1</sup>	ID ZL	ID ZL
170	28,6	50	2/2	7	HW	8000	15/15	15/16,5
260	28,6	50	3/3	7	HW	6000	021644 ●	021645 ●
							021652	021648

Détermination du nombre de fraises en fonction de l'épaisseur de bois.

Longueur d'enture 10 et 15 mm; D = 160/250 mm et 170/260 mm  
Pas d'enture = 3,8 mm



Fraise mini-languettes ZL 10 mm, TG 3,8 mm



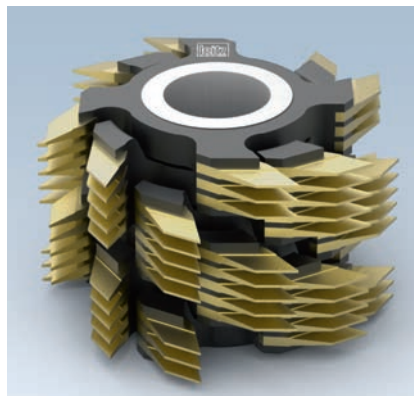
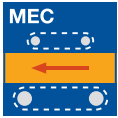
Fraise mini-languettes ZL 15 mm, TG 3,8 mm

### 3. Rabotage et profilage

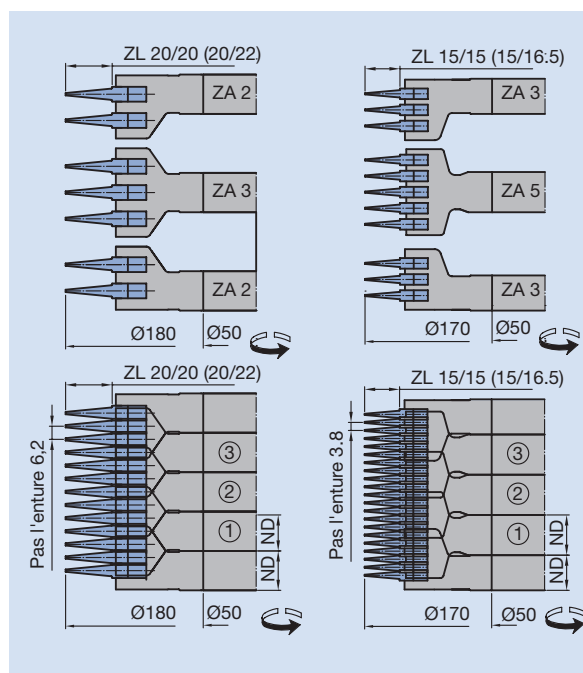
### 3.4 Aboutage

#### 3.4.2 Fraises mini-languettes haute performance

Fraises mini-languettes à haute vitesse, Z = 4 réels



<b>Domaine d'application</b>	Usinage de profils mini-languettes pour aboutage auto-serrant d'éléments porteurs ou de construction sur abouteuses à haut rendement.
<b>Machines</b>	Pour abouteuses de grande capacité avec ou sans dispositif de mise à longueur.
<b>Matériaux</b>	Bois massif en travers.
<b>Nombre de coupes</b>	Réel Z 4.
<b>Matériau de coupe</b>	HS et Marathon (MC).
<b>Exécution d'outil</b>	Exécution d'outil solide et robuste en acier avec des dents individuellement encastées. Nombre de dents élevé pour de grandes vitesses d'avance permettant de meilleures qualités d'entures.
<b>Avance</b>	MEC.
<b>Zone de réaffûtage</b>	12 mm.
<b>Avantages</b>	La combinaison de fraises de base et de fraises de fermeture pour réaliser un jeu d'outils adapté à la largeur d'usinage désirée, permet d'obtenir un bloc de fraises compact. La coupe fractionnée de forme hélicoïdale permet de réduire la puissance absorbée et les émissions sonores.



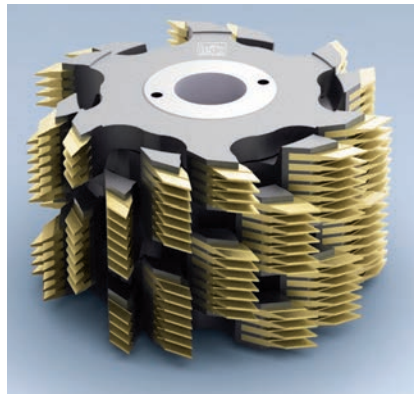
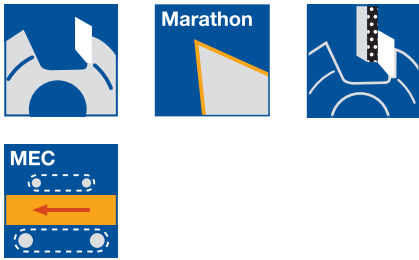
Combinaison de fraises mini-languettes avec longueurs d'enture 15 et 20 mm.

### 3. Rabotage et profilage

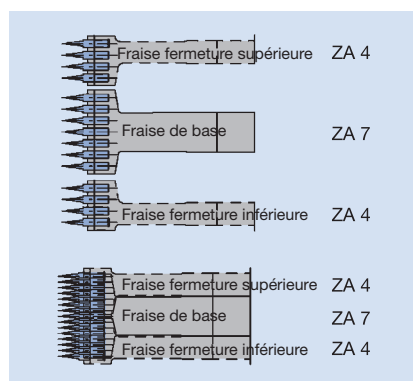
### 3.4 Aboutage

#### 3.4.2 Fraises mini-languettes haute performance

Fraises mini-languettes à haute vitesse, Z = 6 réels



<b>Domaine d'application</b>	Usinage de profils mini-languettes pour aboutage auto-serrant d'éléments porteurs ou de construction sur abouteuses à haut rendement.
<b>Machines</b>	Pour abouteuses de grande capacité avec ou sans dispositif de mise à longueur.
<b>Matériaux</b>	Bois massif en travers.
<b>Nombre de coupes</b>	Z 6 réels, pour ZL 10 mm D = 250.
<b>Matériau de coupe</b>	Marathon (MC).
<b>Exécution d'outil</b>	Exécution d'outil solide et robuste en acier avec des dents individuellement encastées. Nombre de dents élevé pour de grandes vitesses d'avance permettant de meilleures qualités d'entures.
<b>Vitesses de rotation</b>	$n_{\max} = 6.000 \text{ min}^{-1}$
<b>Avance</b>	MEC.
<b>Zone de réaffûtage</b>	12 mm.
<b>Avantages</b>	La combinaison de fraises de base et de fraises de fermeture pour réaliser un jeu d'outils adapté à la largeur d'usinage désirée, permet d'obtenir un bloc de fraises compact. La coupe fractionnée de forme hélicoïdale permet de réduire la puissance absorbée et les émissions sonores.



Possibilité de combinaison pour les fraises mini-languettes.  
Haut rendement Z = 6.

### 3.4 Aboutage

#### 3.4.2 Fraises mini-languettes haute performance

Tableau de détermination du nombre de fraises pour pas de l'enture 3,8 mm

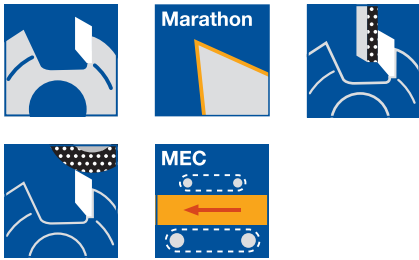
Long. d'enture Z6 réel	10 mm	TG 3,8 mm		
		Fraise de base	Fraise fermeture supérieure	Fraise fermeture inférieure
Rangée de dents	ZA	7	4	4
Ep. moyeu	ND	26,6 mm	19 mm	19 mm
Epaisseur de bois	Hauteur	Nb de	Nb de	Nb de
HD	serrage KLH	fraises	fraises	fraises
27	38	0	1	1
53	64,6	1	1	1
80	91,2	2	1	1
106	117,8	3	1	1
133	144,4	4	1	1
160	171	5	1	1
186	197,6	6	1	1
213	224,2	7	1	1
239	250,8	8	1	1
266	277,4	9	1	1
293	304	10	1	1

### 3. Rabotage et profilage

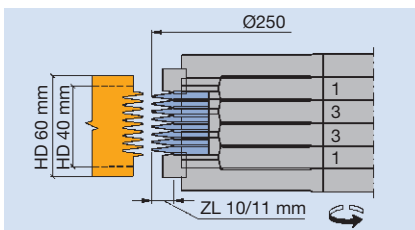
### 3.4 Aboutage

#### 3.4.2 Fraises mini-languettes haute performance

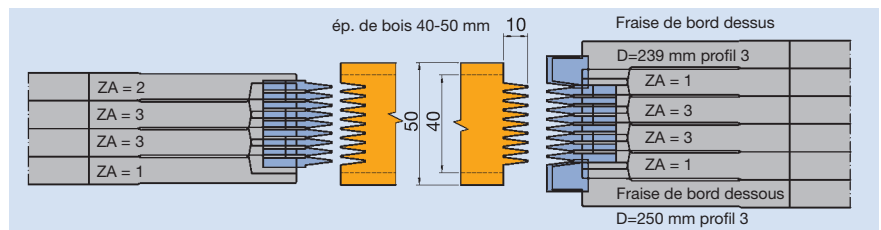
Fraises mini-languettes à haute vitesse, Z = 6 réels



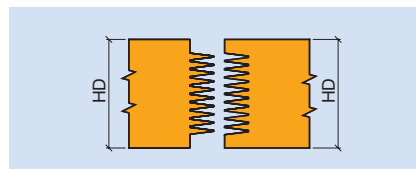
<b>Domaine d'application</b>	Usinage de profils mini-languettes pour aboutage auto-serrant d'éléments porteurs ou de construction sur abouteuses à haut rendement.
<b>Machines</b>	Pour abouteuses de grande capacité avec ou sans dispositif de mise à longueur.
<b>Matériaux</b>	Bois massif en travers.
<b>Nombre de coupes</b>	Z 6 réels pour D = 260.
<b>Matériau de coupe</b>	HS et Marathon (MC).
<b>Exécution d'outil</b>	Exécution d'outil solide et robuste en acier avec des dents individuellement encastées. Nombre de dents élevé pour de grandes vitesses d'avance permettant de meilleures qualités d'entures.
<b>Vitesses de rotation</b>	$n_{max} = 6.000 \text{ min}^{-1}$
<b>Avance</b>	MEC.
<b>Zone de réaffûtage</b>	12 mm.
<b>Avantages</b>	La combinaison de fraises de base, de fraises de fermeture et de fraises de bord pour réaliser un jeu d'outils adapté à la largeur d'usinage désirée, permet d'obtenir un bloc de fraises compact. La coupe fractionnée de forme hélicoïdale permet de réduire la puissance absorbée et les émissions sonores.



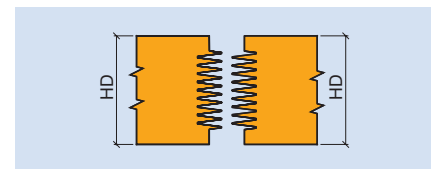
Jeu de fraises mini-languettes Z 6 réels  
Fraises de bord centrées, Profil 5.



Jeu de fraises mini-languettes Z 6 réels, fraises de bord alignées

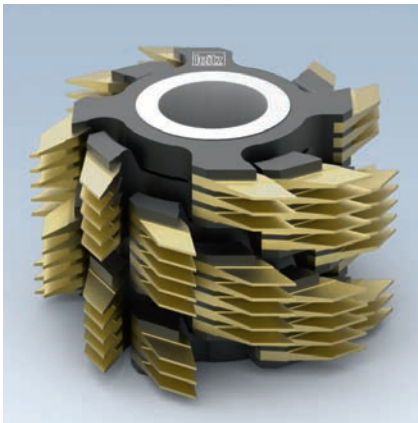


Profil 3



Profil 5





#### Fraises mini-languettes Marathon, Z 4 réel

**Application:**

Réalisation de profils d'aboutage auto-serrants. Pour plus d'informations, voir le chapitre d'introduction.

**Machine:**

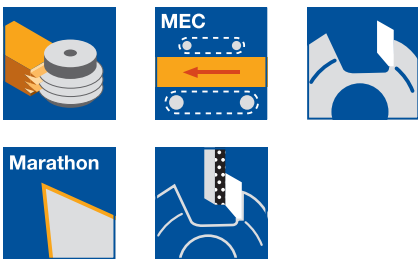
Pour abouteuses haute performance avec ou sans agrégat de mise à longueur.

**Matériaux:**

Bois tendres, en travers; usinage possible dans les bois durs.

**Informations techniques:**

Outil à nombre de dents élevé. Fraises de fermeture dessus et dessous impératives. Pour le montage d'un jeu d'outils, voir le chapitre d'introduction. Revêtement Marathon pour des tenues de coupe jusqu'à 4 fois supérieures comparativement à l'exécution HS. Zone d'affûtage 12 mm.



**ZL 15 mm, TG 3,8 mm**

WF 620 2 06, WF 623 2 06

Type d'outil	D	SB	ND	BO	Z	ZA	QAL	ID	ID
	mm	mm	mm	mm		PCS		ZL	ZL
								15/15	15/16,5
Fraise de fermeture dessus	170	20,2	16,6	50	4	3	MC	<b>121700</b> □	<b>121704</b> □
Fraise de base	170	35,4	19,0	50	4	5	MC	<b>120705</b> □	<b>120707</b> □
Fraise de fermeture dessous	170	20,2	16,6	50	4	3	MC	<b>121701</b> □	<b>121705</b> □

**ZL 15 mm, TG 3,8 mm, lors d'utilisation de colles PU**

WF 620 2 06, WF 623 2 06

Type d'outil	D	SB	ND	BO	Z	ZA	QAL	ID	ID
	mm	mm	mm	mm		PCS		ZL	ZL
								15/15	15/16,5
Fraise de fermeture dessus	170	20,2	16,6	50	4	3	MC	<b>121702</b> ●	<b>121706</b> □
Fraise de base	170	35,4	19,0	50	4	5	MC	<b>120706</b> ●	<b>120708</b> □
Fraise de fermeture dessous	170	20,2	16,6	50	4	3	MC	<b>121703</b> ●	<b>121707</b> □
Fraise de fermeture dessus	200	20,2	16,6	70	4	3	MC	<b>121708</b>	<b>121710</b>
Fraise de base	200	35,4	19	70	4	5	MC	<b>120725</b>	<b>120726</b>
Fraise de fermeture dessous	200	20,2	16,6	70	4	3	MC	<b>121709</b>	<b>121711</b>

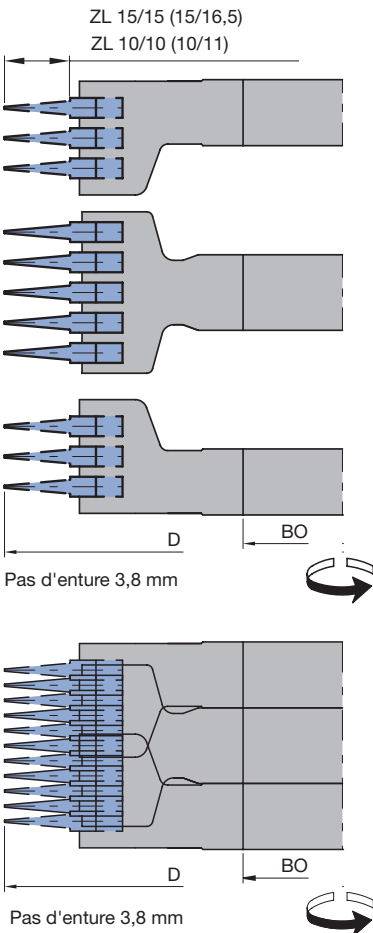
**Longueur d'enture 10 et 15 mm**

**TG: 3,8 mm**

**Z4 réels**

ZA	ND	HD	KLH	Z4 réels		
				Fraise de base	Fraise fermeture supérieure	Fraise fermeture inférieure
				Nombre de fraises	Nombre de fraises	Nombre de fraises
5	19	19	33,2	0	1	1
3	16,6	38	52,2	1	1	1
3	16,6	57	71,2	2	1	1
		76	90,2	3	1	1
		95	109,2	4	1	1
		114	128,2	5	1	1
		133	147,2	6	1	1
		152	166,2	7	1	1
		171	185,2	8	1	1
		190	204,2	9	1	1
		209	223,2	10	1	1
		228	242,2	11	1	1
		247	261,2	12	1	1
		266	280,2	13	1	1
		285	299,2	14	1	1
		304	318,2	15	1	1
		323	337,2	16	1	1

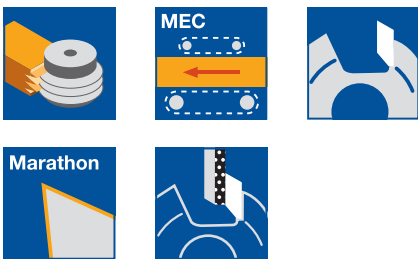
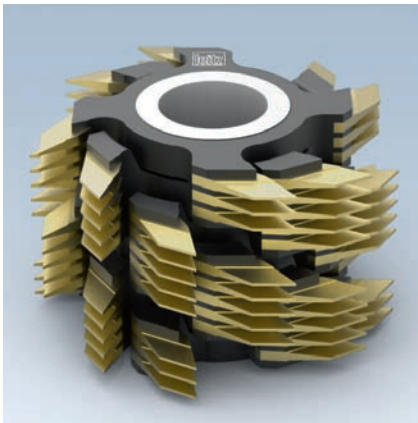
HD = épaisseur de bois KLH = hauteur de serrage



### 3. Rabotage et profilage

### 3.4 Aboutage

#### 3.4.2 Fraises mini-languettes haute performance



#### Fraises mini-languettes Marathon, Z 4 réel

**Application:**

Réalisation de profils d'aboutage auto-serrants. Pour plus d'informations, voir le chapitre d'introduction.

**Machine:**

Pour abouteuses haute performance avec ou sans agrégat de mise à longueur.

**Matériaux:**

Bois tendres, en travers; usinage possible dans les bois durs.

**Informations techniques:**

Outil à nombre de dents élevé. Fraises de fermeture dessus et dessous impératives. Pour le montage d'un jeu d'outils, voir le chapitre d'introduction. Revêtement Marathon pour des tenues de coupe jusqu'à 4 fois supérieures comparativement à l'exécution HS. Zone d'affûtage 12 mm.

**ZL 20 mm, TG 6,2 mm**

WF 623 2 06

Type d'outil	D mm	SB mm	ND mm	BO mm	Z	ZA PCS	QAL	ID ZL	ID ZL
								20/20	20/22
Fraise de fermeture dessus	180	18,6	18,6	50	4	2	MC	<b>121808</b>	<b>121810</b>
Fraise de base	180	31	18,6	50	4	3	MC	<b>120838</b>	<b>120840</b>
Fraise de fermeture dessous	180	18,6	18,6	50	4	2	MC	<b>121812</b>	<b>121814</b>

**ZL 20 mm, TG 6,2 mm, lors d'utilisation de colles PU**

WF 623 2 06

Type d'outil	D mm	SB mm	ND mm	BO mm	Z	ZA PCS	QAL	ID ZL	ID ZL
								20/20	20/22
Fraise de fermeture dessus	180	18,6	18,6	50	4	2	MC	<b>121809</b>	<b>121811</b>
Fraise de base	180	31	18,6	50	4	3	MC	<b>120839</b>	<b>120841</b>
Fraise de fermeture dessous	180	18,6	18,6	50	4	2	MC	<b>121813</b>	<b>121815</b>

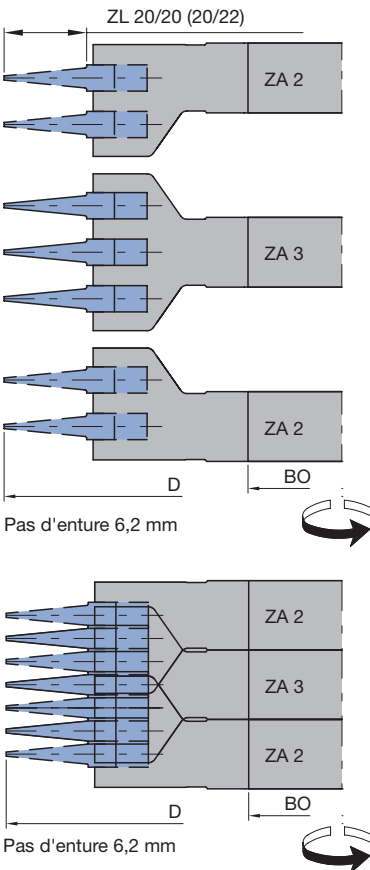
**Longueur d'entree 20 mm**

**TG: 6,2 mm**

**Z3 réels**

ZA	ND	HD	KLH	Fraise de base	Fraise de fermeture supérieure	Fraise de fermeture inférieure
				Nombre de fraises	Nombre de fraises	Nombre de fraises
3	18,6	19	37,2	0	1	1
2	18,6	37	55,8	1	1	1
2	18,6	56	74,4	2	1	1
3	18,6	74	93	3	1	1
4	18,6	93	111,6	4	1	1
5	18,6	112	130,2	5	1	1
6	18,6	130	148,8	6	1	1
7	18,6	149	167,4	7	1	1
8	18,6	167	186	8	1	1
9	18,6	186	204,6	9	1	1
10	18,6	205	223,2	10	1	1
11	18,6	223	241,8	11	1	1
12	18,6	242	260,4	12	1	1
13	18,6	260	279	13	1	1
14	18,6	279	297,6	14	1	1
15	18,6	298	316,2	15	1	1
16	18,6	316	334,8	16	1	1

HD = épaisseur de bois KLH = hauteur de serrage



- livrable sur stock
  - livrable rapidement
- Notice d'utilisation sous [www.leitz.org](http://www.leitz.org)



#### Fraises mini-languettes Marathon, Z 6 réel

**Application:**

Réalisation de profils d'aboutage auto-serrants. Pour plus d'informations, voir le chapitre d'introduction.

**Machine:**

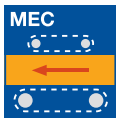
Pour abouteuses haute performance avec ou sans agrégat de mise à longueur.

**Matériaux:**

Bois tendres, en travers; usinage possible dans les bois durs.

**Informations techniques:**

Outil à nombre de dents élevé. Fraises de fermeture dessus et dessous impératives. Pour le montage d'un jeu d'outils, voir le chapitre d'introduction. Revêtement Marathon pour des tenues de coupe jusqu'à 4 fois supérieures comparativement à l'exécution HS. Zone d'affûtage 12 mm.



**ZL 10 mm, TG 3,8 mm**

WF 620 2 06, WF 623 2 06

Type d'outil	D	SB	ND	BO	Z	ZA	QAL	ZL	ID
	mm	mm	mm	mm		PCS		mm	
Fraise de fermeture dessus	250	26,6	19	50	6	4	MC	10/11	<b>121012 ●</b>
Fraise de base	250	49,4	26,6	50	6	7	MC	10/11	<b>120601 ●</b>
Fraise de fermeture dessous	250	26,6	19	50	6	4	MC	10/11	<b>121013 ●</b>

**Longueur d'enture 10 et 15 mm**

**TG: 3,8 mm**

**Z6 réels**

ZA	ND	HD	KLH	Fraise		
				de base	fermeture supérieure	fermeture inférieure
				Nombre de fraises	Nombre de fraises	Nombre de fraises
7	26,6				4	4
19					19	19
27	38	0		1	1	1
53	64,6	1		1	1	1
80	91,2	2		1	1	1
106	117,8	3		1	1	1
133	144,4	4		1	1	1
160	171	5		1	1	1
186	197,6	6		1	1	1
213	224,2	7		1	1	1
239	250,8	8		1	1	1
266	277,4	9		1	1	1
293	304	10		1	1	1

HD = épaisseur de bois KLH = hauteur de serrage



### Fraises mini-languettes et fraises de bord Marathon, Z 6 réel

#### Application:

Réalisation de profils d'aboutage auto-serrants avec joint droit pour aboutage à plat, par ex. panneaux bois massifs contrecollés, baguettes profilées. Pour plus d'informations, voir le chapitre d'introduction.

#### Machine:

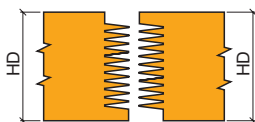
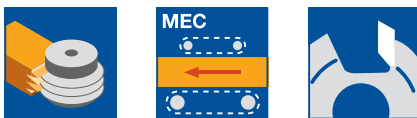
Pour aboteuses haute performance avec agrégat de mise à longueur.

#### Matériaux:

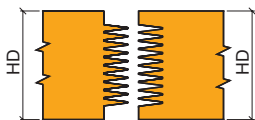
Bois tendres, en travers; usinage possible dans les bois durs.

#### Informations techniques:

Outil à nombre de dents élevé. Le jeu d'outils se compose de fraises de base, de fraises complémentaires ainsi que de fraises de bord pour différentes positions de joint visible. Largeur de coupe adaptée à l'épaisseur de bois. Jeu vissé sur douille de serrage. La qualité de coupe Marathon permet des tenues de coupe jusqu'à 4 fois supérieures à l'exécution HS. Zone d'affûtage 12 mm.



Profil 2



Profil 3

#### Fraises de base / complémentaires ZL 10/11 mm, TG 3,8 mm

WF 620 2 06, WF 623 2 06

Type d'outil	D mm	SB mm	ND mm	BO mm	Z	ZA PCS	QAL	DRI	ID
Fraise de base	250	20,2	11,2	60	6	3	MC	RL	<b>120624</b> □
Fraise complémentaire	250	5,0	11,2	60	6	1	MC	LL	<b>121608</b> □
Fraise complémentaire	250	5,0	11,2	60	6	1	MC	RL	<b>121609</b> □
Fraise complémentaire	250	12,6	11,2	60	6	2	MC	LL	<b>121610</b> □
Fraise complémentaire	250	12,6	11,2	60	6	2	MC	RL	<b>121611</b> □

#### Fraises de bord profil 2 et 3 pour ZL 10/11 mm, TG 3,8 mm

WF 621 2 06

D mm	SB mm	BO mm	Z	QAL	ID LL	ID RL
249,7	12	60	6	MC	<b>122400</b> □	<b>122401</b> □

#### Douilles de serrage avec écrou pour rotation droite / gauche

TB 270 0

d mm	BO mm	NL mm	GL mm	ID
60	50	85	105	<b>029474</b> ●
60	50	120	140	<b>029475</b> ●
60	50	150	170	<b>029476</b> ●
60	50	180	200	<b>029477</b> ●
60	50	210	230	<b>029478</b> ●
60	50	240	260	<b>029479</b> ●

#### Bague intercalaire

TR 100 0

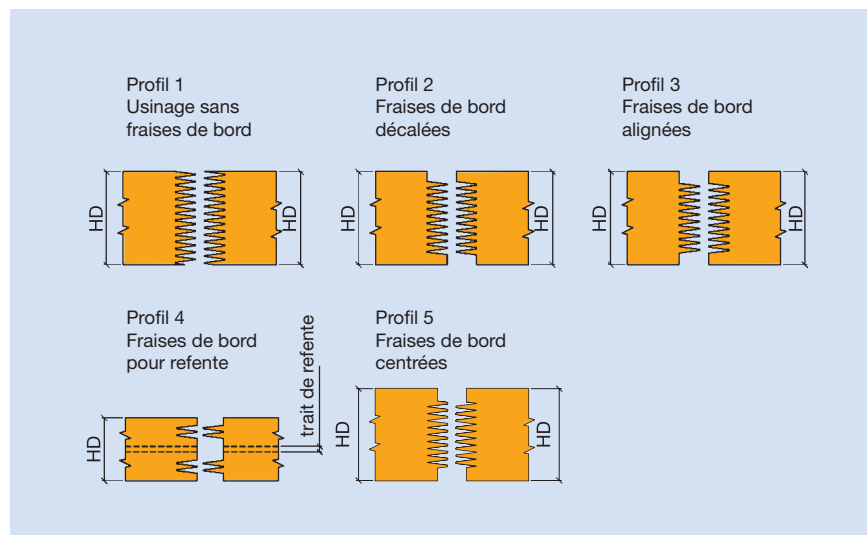
D mm	B mm	BO mm	ID
90	3,8	60	<b>028447</b> ●
90	11,4	60	<b>028448</b> ●

### 3.4 Aboutage

#### 3.4.3 Porte-outils mini-languettes

**WM 620 2 01**  
**Porte-outils mini-languettes**

Porte-outils mini-languettes avec couteaux HW réversibles et réaffûtâbles.  
 Epaisseur de bois maxi 60 mm avec ou sans usinage des bords.  
 Outil de grande flexibilité et de très bonne rentabilité grâce aux couteaux à enture réversibles, affûtâbles et interchangeables.  
 L' affûtage s'effectue sur des affûteuses universelles sous arrosage.



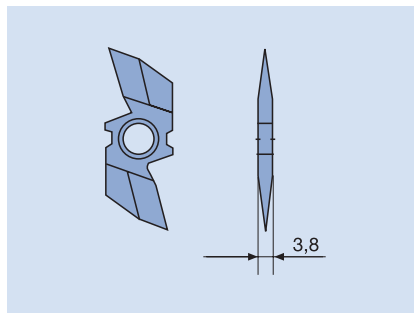
<b>Domaine d'application</b>	Usinage de profils mini-languettes pour aboutage auto-serrant de panneaux bois en massif, de baguettes profilées, avec ou sans usinage des bords.
<b>Machines</b>	Tenonneuses doubles, abouteuses unilatérales ou doubles avec dispositif de mise à longueur.
<b>Matériau de coupe</b>	HW.
<b>Zone de réaffûtage</b>	2 x 6 mm.
<b>Nombre de coupes / Longueur d'enture</b>	Z 6 respectivement 3 + 3 pour D = 250 mm, longueur d'enture 10/11 mm. Z 4 respectivement 2 + 2 pour D = 160 mm, longueur d'enture 10/11 mm.
<b>Vitesse d'avance</b>	Jusqu'à 36 m min <sup>-1</sup> en fonction de la vitesse de rotation et du nombre de dents.

### 3. Rabotage et profilage

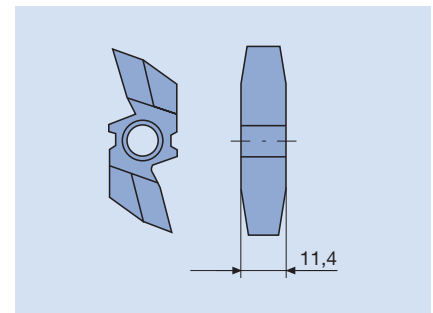
### 3.4 Aboutage 3.4.3 Porte-outils mini-languettes

#### Remarque

Pour épaisseurs de bois jusqu'à 60 mm : avec ou sans fraise de bord. Empilage des copeaux par pas de 3,8 mm ce qui permet de s'ajuster à toutes les épaisseurs de bois.



Couteau mini-languettes à 2 coupes.



Couteau de bord à 2 coupes.

Tableau pour la détermination du nombre de copeaux de rechange :

HD de à mm	ZB mm	ZA	Bords centrés (HS) mm	HD de à mm	ZB mm	ZA	Bords décalés (S) mm
16 – 22	9,4	3	3,3 – 6,3	17 – 23	10,7	3	
19 – 25	13,2	4	2,9 – 5,9	21 – 27	14,5	4	3,2 – 6,2
23 – 29	17	5	3,0 – 6,0	25 – 31	18,3	5	3,3 – 6,3
27 – 33	20,8	6	3,1 – 6,1	29 – 35	22,1	6	3,4 – 6,4
31 – 37	24,6	7	3,2 – 6,2	33 – 39	25,9	7	3,5 – 6,5
35 – 41	28,4	8	3,3 – 6,3	36 – 42	29,7	8	3,1 – 6,1
38 – 44	32,2	9	2,9 – 5,9	40 – 46	33,5	9	3,2 – 6,2
42 – 48	36	10	3,0 – 6,0	44 – 50	37,3	10	3,3 – 6,3
46 – 52	39,8	11	3,1 – 6,1	48 – 54	41,1	11	3,4 – 6,4
50 – 56	43,6	12	3,2 – 6,2	52 – 58	44,9	12	3,5 – 6,5

#### Porte-outils mini-languettes Turbo-Hawk

Porte-outils mini-languettes à copeaux réaffûtables. Chaque copeau HS est individuellement interchangeable.

Différents profils peuvent être usinés sur le même porte-outil.

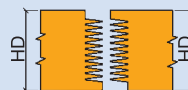
L'assemblage est flexible, avec ou sans fraise de bord. Epaisseur de bois jusqu'à 50 mm.



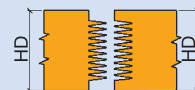
Profil 1  
Usinage sans fraises de bord.



Profil 2  
Fraises de bord décalées.



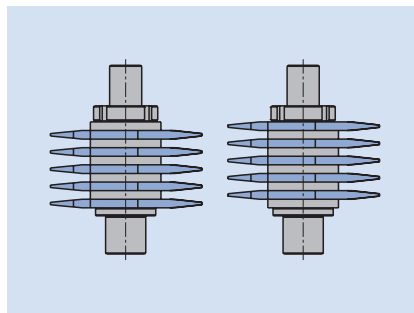
Profil 3  
Fraises de bord alignées.



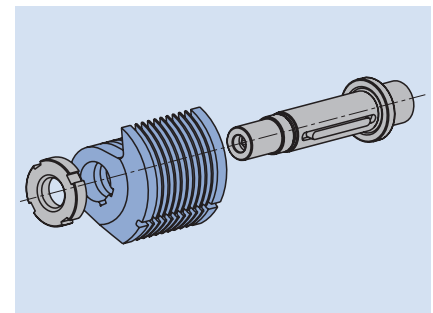
### 3. Rabotage et profilage

### 3.4 Aboutage 3.4.3 Porte-outils mini-languettes

<b>Domaine d'application</b>	Usinage de profils mini-languettes pour aboutage auto-serrant d'éléments de construction, de tous types de baguettes profilées, de planches en bois massif.
<b>Machines</b>	Pour abouteuses de grande capacité avec dispositif de mise à longueur.
<b>Matériau de coupe</b>	HS, Marathon (MC).
<b>Zone de réaffûtage</b>	100 mm.
<b>Nombre de coupes</b>	Z 4 - Z 14
<b>Vitesses de rotation</b>	max. 6.000 min <sup>-1</sup>
<b>Vitesse d'avance</b>	En fonction de la vitesse de rotation et de la disposition des dents jusqu'à 48 m min <sup>-1</sup> .
<b>Avantages</b>	Système d'outils à diamètre constant. Réglage simple des jeux de couteaux à l'aide d'une jauge magnétique. Conception de profil flexible pour différentes épaisseurs de bois avec ou sans couteau de bord. La qualité de l'équilibrage reste constante car le couteau est fixé par une clavette sur l'axe. Pas de contamination par la graisse grâce au système de serrage hydraulique fermé.
<b>Remarque</b>	Les arbres peuvent être équipés entièrement de couteaux ou sur espace avec des bagues intercalaires.

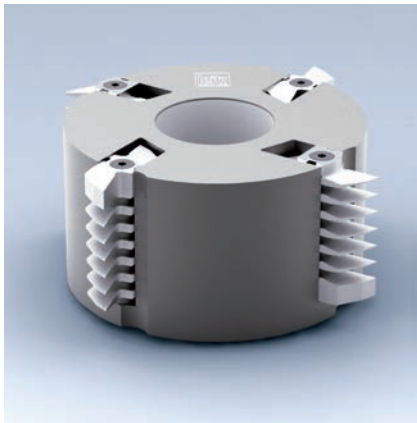


Arbre en tant qu'unité interchangeable. Couteaux montés avec des bagues intercalaires.



Montage des couteaux sur l'arbre. Sécurité anti-rotation assurée par une clavette.





#### Porte-outil mini-languettes à couteaux interchangeables HW

**Application:**

Réalisation de profils d'aboutage auto-serrants pour éléments non-porteurs, par exemple, planches ou baguettes profilées.

**Machine:**

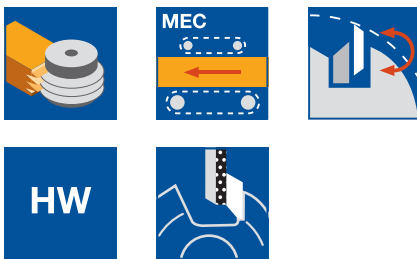
Aboteuses et chaînes d'aboutage en continu avec dispositif de mise à longueur.

**Matériaux:**

Bois tendres et durs, en travers.

**Informations techniques:**

Corps d'outil en acier avec couteaux réversibles HW. Particulièrement adaptée à l'aboutage à plat de bois durs, avec ou sans usinage des bords. Empilage en fonction des épaisseurs de bois de 15 à 60 mm. Compléter les logements inoccupés avec des bagues intercalaires et une bague de sécurité (4). En cas de casse de couteau, il est possible de remplacer chaque couteau individuellement. Zone d'affûtage 2 x 6 mm.



**Profil 1, ZL 10/11 mm, TG 3,8 mm**

WM 620 2 01

D	SB	BO	Z	HD	$n_{max}$	ID	ID
mm	mm	mm		mm	min <sup>-1</sup>	LL	RL
160	60	50	2/2	60	8000	<b>135001</b> □	<b>135000</b> □
250	60	50	3/3	60	5000	<b>135005</b> □	<b>135004</b> □

Attention: lors de la finalisation du montage, utiliser systématiquement une bague de sécurité (pièce de rechange N° 4).

Outils pour profil 2 - 5 sur demande.



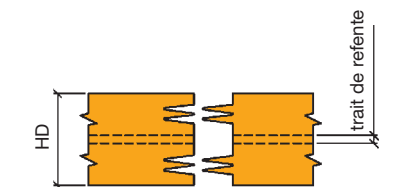
Profil 1 avec mini-languettes passantes



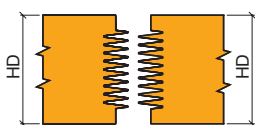
Profil 2 avec bords décalés



Profil 3 avec bords alignés



Profil 4 avec bords pour refente



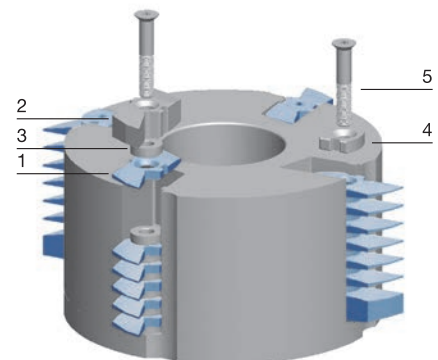
Profil 5 avec bords centrés

**Couteaux de rechange:**

Num. de pièce	BEZ	P	ZL	SB	TG	QAL	ID
			mm	mm	mm		
1	Couteau mini-languettes		10/11	3,8	3,8	HW	<b>618002</b> ●
2	Couteau de bord	2, 3, 4	10/11	11,4	3,8	HW	<b>618005</b> ●
2	Couteau de bord	5	10/11	11,4	3,8	HW	<b>618006</b> ●

**Pièces de rechange:**

Num. de pièce	BEZ	ABM	ID
		mm	
3	Bague intercalaire pour ZL 10/11	13x3,8x6,1	<b>008199</b> ●
3	Bague intercalaire avec rainure de clavette	15x17x5	<b>008230</b> ●
4	Bague intercalaire sécurisée	24,9x21x3,8	<b>008200</b> ●
4	Bague intercalaire sécurisée	24,9x20x6,2	<b>008201</b> ●
5	Vis à tête fraisée Torx® 20	M6x40	<b>006090</b> ●
5	Vis à tête fraisée Torx® 20	M6x50	<b>007856</b> ●
5	Vis à tête fraisée Torx® 20	M6x65	<b>007882</b> ●
5	Vis à tête fraisée Torx® 20	M6x70	<b>007880</b> ●
	Tournevis Torx®	Torx® 20	<b>006091</b> ●







### Porte-outil mini-languettes TurboHawk hydro à couteaux cylindriques

**Application:**

Réalisation de profils d'aboutage auto-serrants pour éléments non-porteurs.

**Machine:**

Abouteuses et chaînes d'aboutage en continu haute performance avec agrégat de mise à longueur.

**Matériaux:**

Bois tendres; usinage possible dans les bois durs.

**Informations techniques:**

Système d'outil à serrage Hydro centralisé, affûtable à profil et à diamètre constants. De ce fait les corrections machine sont inutiles. Spécialement adaptée à l'aboutage à plat avec ou sans usinage des bords. Assemblage d'outils modulaire afin de s'adapter aux épaisseurs de bois de 15 à 50 mm. Le reste des logements inoccupés doit être comblé par des bagues intercalaires et une bague de serrage. Couteaux mini-languettes cylindriques avec très grande zone d'affûtage.



**Porte-outil mini-languettes hydro à couteaux cylindriques**

HM 620 2 05

P	HD <sub>max</sub> mm	Z	ZL mm	QAL	n <sub>max</sub> min <sup>-1</sup>	ID
1-3	50	4-14	6-10	MC	6000	135600

L'outil est réalisé et optimisé en fonction des exigences du client, en concertation avec le service technique d'application de Leitz.

**Système modulaire pour une conception flexible de l'outil**

P	BO mm/in	HD mm	Z	ZL mm	TG	QAL
1	1,5"	max. 25	4	6	2,8	HS
2	1,813"	max. 32	6	6,35	3,53	MC
3	50 mm	max. 38	8	9,52	4,3	
	2,125"	max. 50	10	10	3,8	
			12			
			14			



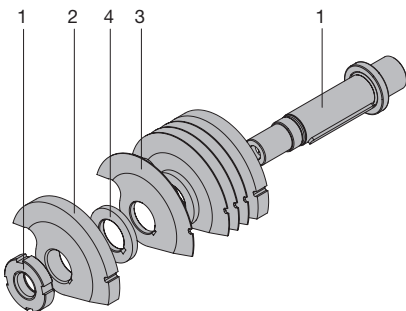
Profil 1 avec mini-languettes passantes



Profil 2 avec bords décalés



Profil 3 avec bords alignés



**Couteaux de rechange:**

Num. de pièce	BEZ	ABM mm	ZL mm	QAL	ID
3	Couteau mini-languettes	31,75x2,8x19,05	6/7	MC	618324 ●
2	Couteau de bord	MC:31,6x7x19,05	6/7	MC	618373 ●
3	Couteau mini-languettes	31,75x3,53x19,05	6,35	MC	618325 ●
2	Couteau de bord	31,6x8,74x19,05	6,35	MC	618374 ●
3	Couteau mini-languettes	31,75x3,8x19,05	10/11	MC	618327 ●
2	Couteau de bord	31,6x11,4x19,05	10/11	MC	618376 ●

**Pièces de rechange:**

Num. de pièce	BEZ	ABM mm	TG mm	ID
1	Mandrin complet pour RM	HD 50 mm KL 55 mm		008226 ●
1	Mandrin complet pour RM	HD 38 mm KL 43 mm		008227 ●
1	Mandrin complet pour RM	HD 32 mm KL 34,5 mm		008228 ●
1	Mandrin complet pour RM	HD 25 mm KL 29 mm		008229 ●
4	Bague intercalaire pour couteau circulaire	33x3,53x19,05,KN1,8x4,2	3,53	008224 ●
4	Bague intercalaire pour couteau circulaire	33x4,3x19,05,KN1,8x4,2	4,3	008225 ●
4	Bague intercalaire pour couteau circulaire	33x3,8x19,05,KN1,8x4,2	3,8	008223 ●
	Kit de montage (cales de réglage et clés de serrage)			116901 ●

### 3. Rabotage et profilage

### 3.4 Aboutage

#### 3.4.4 Fraises disques mini-languettes

**WF 624 2**

**Fraise disque mini-languettes avec ou sans fraises de bord**

Fraises disques mini-languettes à mises rapportées HW ou DP. Empilage des disques en fonction de l'épaisseur de bois, avec ou sans usinage de bord, formant ainsi un jeu d'outils monté sur douille manchonnée.



**Domaine d'application**

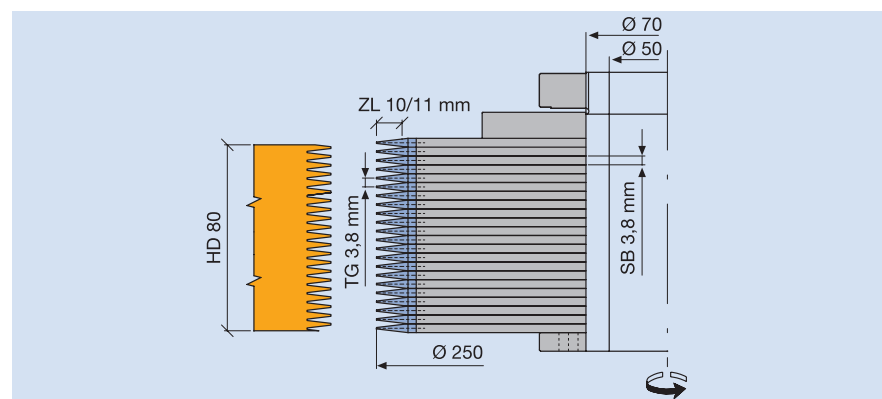
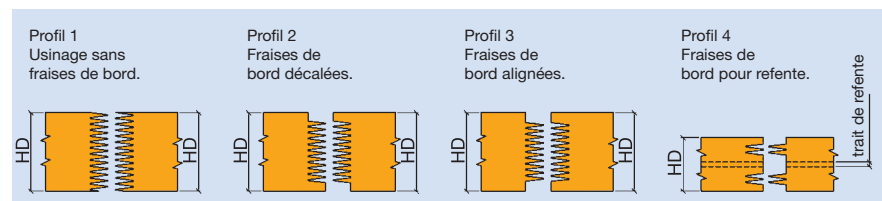
Usinage de profils mini-languettes pour aboutage auto-serrant d'éléments de construction tels que panneaux massifs, tous types de baguettes décoratives, parquets, pièces d'escaliers ou de meubles, particulièrement pour des pièces minces. Abouteuses avec dispositif de tronçonnage pour de grandes vitesses d'avance.

**Matériau de coupe**

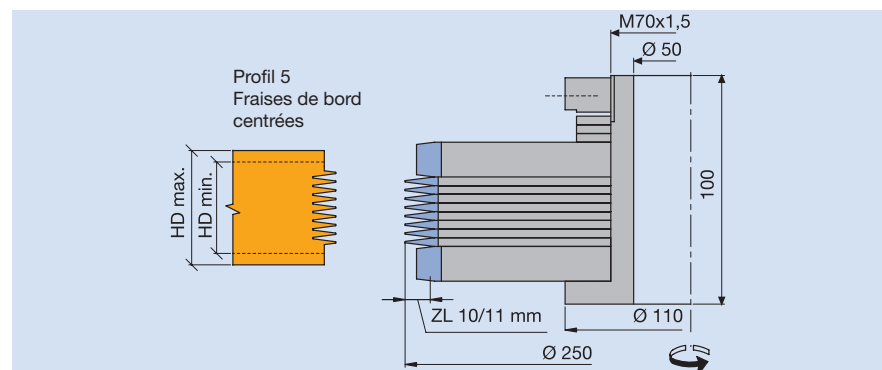
HW, DP.

**Zone de réaffûtage**

HW = 3,5 mm, DP = 3 – 5x affûtable.



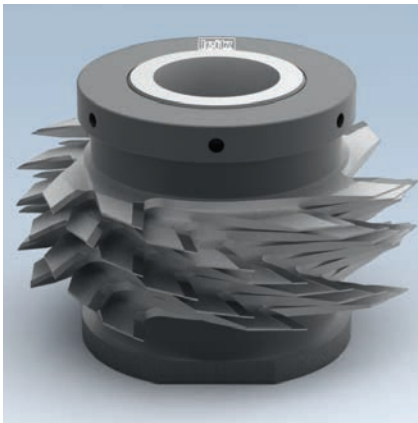
22 fraises disque HW pour épaisseur de bois 80 mm.



Jeu de 8 fraises disque avec fraises de bord centrées.

**Remarque :**

Fraise disque mini-languettes DP uniquement pour bois sans noeuds et matériaux dérivés du bois, préalablement rabotés d'équerre. Un serrage sans jeu et sans vibrations et requis pour l'usinage.



#### Fraises disques mini-languettes HW avec ou sans fraises de bord

**Application:**

Réalisation de profils d'aboutage auto-serrants pour éléments non-porteurs, par exemple, planches ou baguettes profilées.

**Machine:**

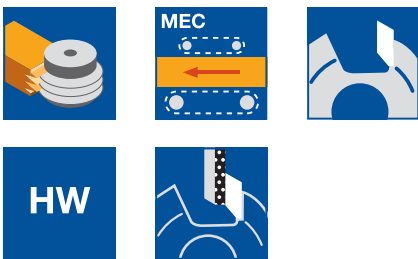
Aboteuses avec agrégat de mise à longueur.

**Matériaux:**

Bois durs et bois tropicaux abrasifs.

**Informations techniques:**

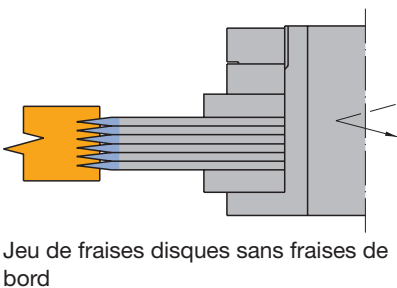
Fraises à mises rapportées HW. L'épaisseur du corps correspond au pas de l'enture. Spécialement adaptée pour l'aboutage à plat avec ou sans usinage des bords. Assemblage d'outil variable permettant de réaliser des épaisseurs de bois de 15 à 80 mm. Particulièrement conseillé pour les bois de faible épaisseur. Zone d'affûtage 3,5 mm. Exécution DP sur demande.



**HW, ZL 10/11 mm, TG 3,8 mm**

WF 620 2, WF 621 2

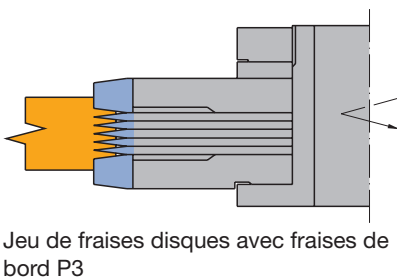
Type d'outil	D mm	SB mm	BO mm	Z	n <sub>max</sub> min <sup>-1</sup>	ID
Fraise mini-languettes	160	3,8	70	4	9000	<b>021511 ●</b>
Fraise mini-languettes	250	3,8	70	6	6000	<b>021513 ●</b>
Fraises de bord	159,8	15,2	70	4	9000	<b>021762 ●</b>
Fraise de bord P3	249,7	15,2	70	6	6000	<b>021764 ●</b>
Fraise de bord P5	239,7	15,2	70	6	6000	<b>022153 ●</b>



**Douilles de serrage avec écrou**

TB 270 0

d mm	BO mm	NL mm	GL mm	ID
70	50	116	146	<b>029695 ●</b>
70	50	80	110	<b>029473 ●</b>



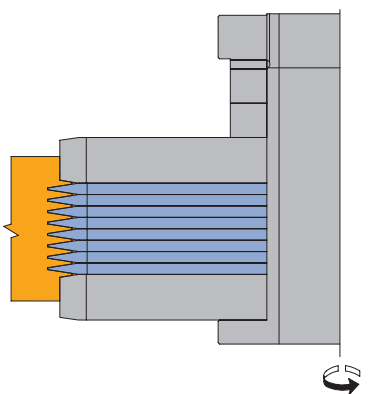
**Pièces de rechange:**

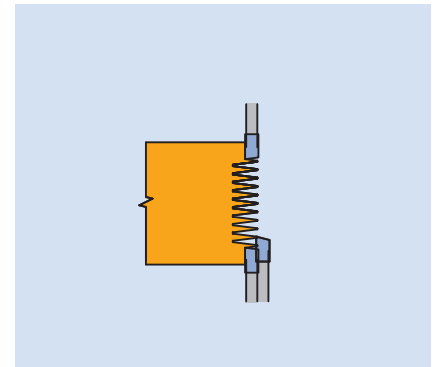
BEZ	ABM mm	ID
Clé à ergots réglable	D90/155; L290; DIN1816; Tenon 6	<b>005462 ●</b>

**Bagues intercalaires**

TR 100 0

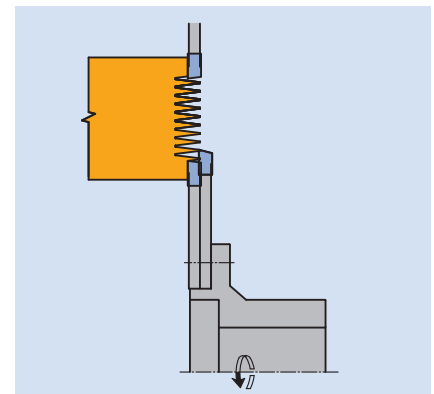
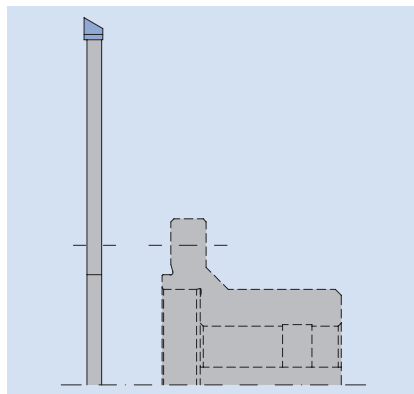
D mm	B mm	BO mm	TG mm	ID
100	3,8	70	3,8	<b>028437 ●</b>
100	11,4	70	3,8	<b>028450 ●</b>
100	15,2	70	3,8	<b>028439 ●</b>
175	11,4	70	3,8	<b>028678 ●</b>





<b>Type d'usage</b>	Pour incision en travers en avalant.
<b>Matériaux</b>	Bois tendres et durs.
<b>Matériau de coupe</b>	HW.
<b>Machines</b>	Abouteuses avec inciseur et dispositif de mise à longueur.
<b>Domaine d'application</b>	Incision en avalant des bords dans les profils d'aboutage.
<b>Exécution d'outil</b>	Lame de scie à inciser HW, ou inciseur double à denture unilatéralement biaisée montés directement sur douille de serrage.

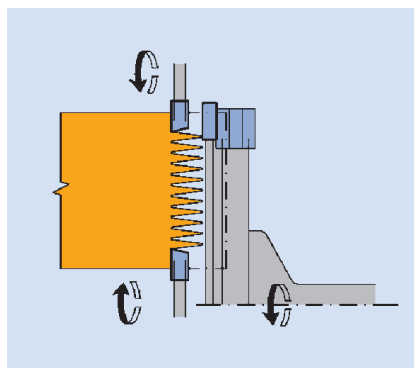
**Lame de scie à inciser**



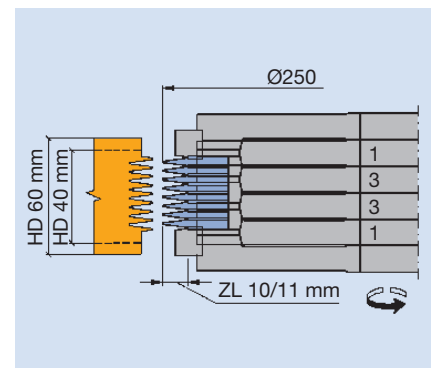
Inciseur double pour incision des bord dans les profils d'aboutage avec joint visible droit.

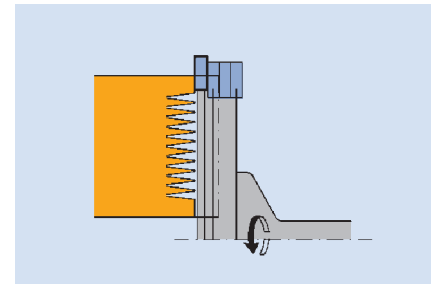
**Avantages**

Lames à denture unilatéralement biaisée montée en avalant permettant d'obtenir une coupe parfaitement nette des bords de profils d'aboutage.



Inciseurs et déchiqueteur pour mise à longueur des entures et incision des joints visibles.

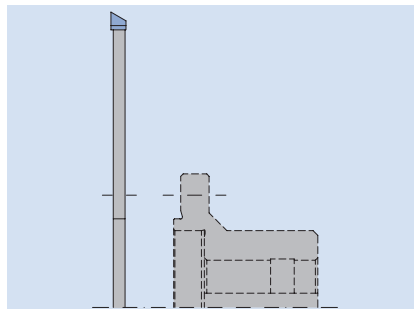




Décheteteur en opposition pour mise à longueur des entures.

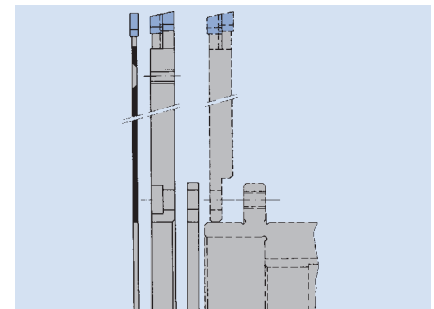
<b>Type d'usage</b>	Pour décheteteur en travers.	
<b>Matériaux</b>	Bois tendres et durs ainsi que matériaux à base de bois.	
<b>Matériau de coupe</b>	HW.	
<b>Machines</b>	Abouteuses avec dispositif de mise à longueur.	
<b>Domaine d'application</b>	Mise à longueur des entures.	
<b>Largeur de coupe</b>	Décheteteur lames	6,35 mm et 8 mm.
	Décheteteur fraises	12 mm.
	Décheteteur à segments	10 – 25 mm.

#### Exécution d'outil



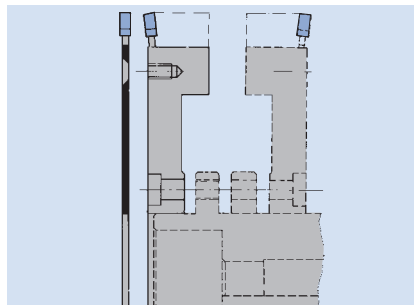
##### Décheteteur lames

Lame de scie HW à denture unilatéralement bise montée sur douille.



##### Décheteteur fraises

Lame de scie HW avec fraises à décheteteur montées sur douille (voir chapitre usinage panneaux).



##### Décheteteur à segments

Lame de scie HW avec segments de décheteteur montés sur douille (voir chapitre usinage panneaux).

<b>Avantages</b>	Denture HW unilatéralement bise pour des coupes en travers sans éclats.
------------------	---



#### Inciseurs pour incision des bords d'enture

**Application:**

Pour inciser avant mise à longueur ou réaliser des joints droits pour les profils d'aboutage avec fraises de bord.

**Machine:**

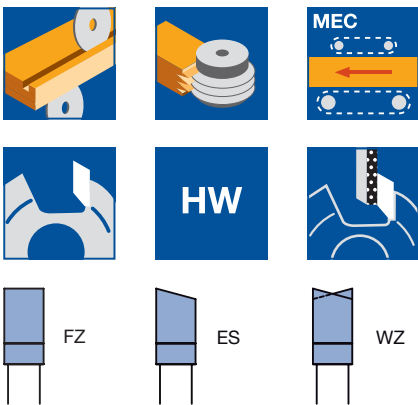
Aboteuses avec agrégats de mise à longueur et d'incision.

**Matériaux:**

Bois tendres et durs et matériaux dérivés du bois

**Informations techniques:**

Particulièrement adaptée pour inciser les bords des profils d'aboutage sur les chaînes d'aboutage. Les joints d'assemblage sont ainsi garantis.



**Inciseur pour Grecon PowerJoint**

WK 100 2

D	SB	BO	Z	ZF	QAL	$n_{max}$	ID	ID
mm	mm	mm				min <sup>-1</sup>	LL	RL
100	4,4	20	18	FZ	HW	8000	<b>061995</b> ●	<b>061995</b> ●

**Inciseur simple monté sur douille de serrage**

SK 999 2, SK 999 2

D	SB	BO	Z	ZF	QAL	$n_{max}$	ID	ID
mm	mm	mm				min <sup>-1</sup>	LL	RL
200	6,5	40 DKN	48	WZ	HW	7200	<b>061986</b> □	<b>061987</b> □
200	4,75	40 DKN	64	ES	HW	7200	<b>062632</b> □	<b>062633</b> □

**Inciseur double monté sur douille de serrage**

SK 999 2

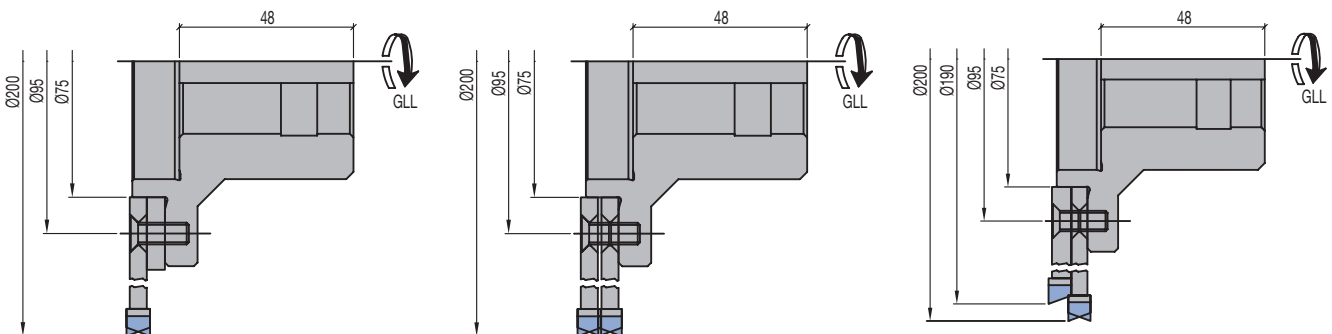
D	SB	BO	Z	ZF	QAL	$n_{max}$	ID	ID
mm	mm	mm				min <sup>-1</sup>	LL	RL
200	12,2	40 DKN	48	WZ/WZ	HW	7200	<b>061988</b> □	<b>061989</b> □
200	12,3	40 DKN	48	ES/WZ	HW	7200	<b>061990</b> □	<b>061991</b> □

**Lames de scie de rechange:**

D	SB	BO	Z	ZF	NLA	QAL	$n_{max}$	ID	ID
mm	mm	mm			mm		min <sup>-1</sup>	LL	RL
200	6,5	75	48	WZ	6NL TK95	HW	7200	<b>061992</b> ●	<b>061992</b> ●
190	6,7	75	48	ES	6NL TK95	HW	7200	<b>061993</b> ●	<b>061994</b> ●
200	4,75	75	64	ES	6NL TK95	HW	7200	<b>062630</b> ●	<b>062631</b> ●

**Pièces de rechange:**

BEZ	ABM	L	BO	ID
	mm	mm	mm	
Douille flasque	113/75x61x40,KN	61	40 DKN	<b>061680</b> ●
Flasque	D115/BO75/TK95		75	<b>028676</b> ●
Bague intercalaire avec rainure de clavette	180x1x75		75	<b>028677</b> ●
Vis à tête fraisée Torx® 20	M6x16			<b>006086</b> ●





### Déchiqueteur lame pour mise à longueur des entures d'aboutage

**Application:**

Mise à longueur définie de la pièce avant l'opération de fraisage permettant d'ajuster le jeu d'assemblage.

**Machine:**

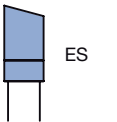
Lignes d'aboutage avec agrégats de mise à longueur, tenonnes doubles, tenonnes.

**Matériaux:**

Bois tendres et durs, ainsi que matériaux à base de bois.

**Informations techniques:**

Lame de scie HW à nombre de dents élevé. Forme de denture unilatéralement biaisée pour une qualité de coupe parfaite et une réduction des éclats.



**Déchiqueteur lame complet monté sur douille**

SK 999 2

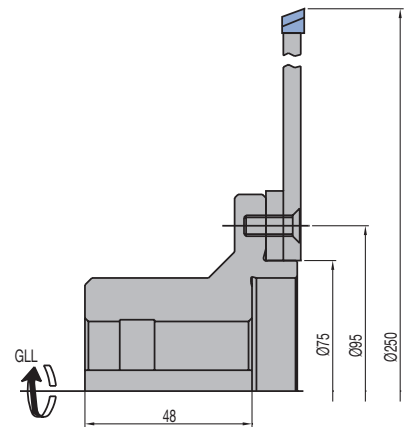
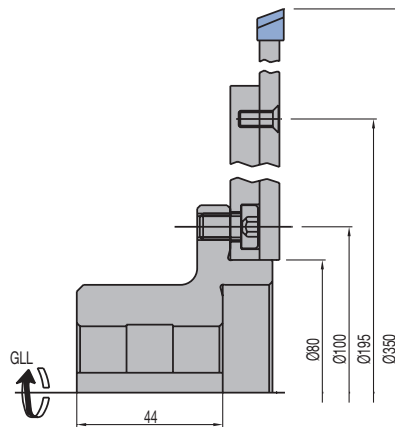
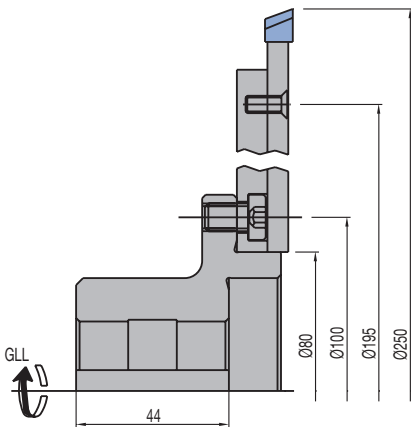
D	SB	BO	Z	ZF	QAL	ID	ID
mm	mm	mm				LL	RL
250	6,35	40 DKN	80	ES	HW	<b>062618</b> □	<b>062619</b> □
250	8	40 DKN	60	ES	HW	<b>062620</b> □	<b>062621</b> □
350	8	40 DKN	72	ES	HW	<b>062622</b> □	<b>062623</b> □

**Lames de scie de rechange:**

D	SB	BO	Z	ZF	QAL	ID	ID
mm	mm	mm				LL	RL
250	6,35	75	80	ES	HW	<b>062624</b> ●	<b>062625</b> ●
250	8	80	60	ES	HW	<b>062626</b> ●	<b>062627</b> ●
350	8	80	72	ES	HW	<b>062628</b> ●	<b>062629</b> ●

**Pièces de rechange:**

BEZ	ABM	L	BO	ID
	mm	mm	mm	
Douille flasque	113/80x59x40 DKN	12,7	40 DKN	<b>061679</b> ●
Douille flasque	113/75x61x40,KN	61	40 DKN	<b>061680</b> ●
Flasque	D215/BO80/TK195		80	<b>028675</b> ●
Flasque	D115/BO75/TK95		75	<b>028676</b> ●
Vis à tête fraisée Torx® 20	M6x16			<b>006086</b> ●
Vis à tête fraisée Torx® 20	M5x12			<b>006247</b> ●
Vis à tête cylindrique	M8x12			<b>005943</b> ●







### Porte-outil à feuillurer pour entaillage de charpente - HeliCut 15

#### Application:

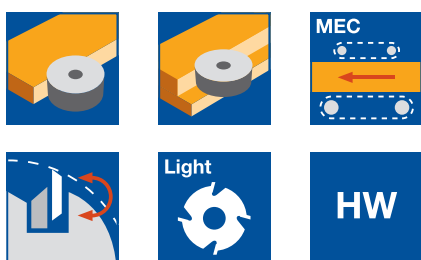
Pour le fraisage de rainures, feuillures, rainures en V ainsi que pour le dressage en long et en travers lors de grandes prises de passe dans le domaine de la construction bois.

#### Machine:

Entailleuses de charpente CNC et lignes d'usinage spéciales pour la construction bois équipées d'interfaces spécifiques.

#### Matériaux:

Bois massif, en particulier les résineux pour la construction bois, feuillus (chêne, frêne etc.).



#### Informations techniques:

Corps en alliage léger de haute résistance. Répartition hélicoïdale des plaquettes HW. Réversibles 4 fois. Plaquettes identiques pour les coupes dégageantes et pour les araseurs. Chaque arête de coupe est repérée. Absence de coin de serrage, les couteaux sont fixés directement de façon tangentielle sur le corps d'outil facilitant ainsi le changement des couteaux sans dispositif complémentaire.

#### Corps d'outil en alliage léger

WW 430 2 05, WW 430-2-05

Machine	D mm	SB mm	BO mm	Z	V	ID
	250	60	30	4x6	2 x 4+4	<b>132538</b>
	250	80	30	4x8	2 x 4+4	<b>132539</b>
	250	100	30	4x10	2 x 4+4	<b>132540</b>
	300	20	30	4x2	2 x 4+4	<b>132541</b>
	300	40	30	4x4	2 x 4+4	<b>132542</b>
	300	60	30	4x6	2 x 4+4	<b>132543</b>
	300	80	30	4x8	2 x 4+4	<b>132544</b>
	300	100	30	4x10	2 x 4+4	<b>132545</b>
	350	20	30	4x2	2 x 4+4	<b>132546</b>
	350	40	30	4x4	2 x 4+4	<b>132547</b>
	350	60	30	4x6	2 x 4+4	<b>132548</b>
	350	80	30	4x8	2 x 4+4	<b>132549</b>
	350	100	30	4x10	2 x 4+4	<b>132550</b>
	400	20	30	4x2	2 x 4+4	<b>132551</b>
	400	40	30	4x4	2 x 4+4	<b>132552</b>
	400	60	30	4x6	2 x 4+4	<b>132553</b>
	400	80	30	4x8	2 x 4+4	<b>132554</b>
	400	100	30	4x10	2 x 4+4	<b>132555</b>
SCM	350	60	HSK-E 63	4x6	2 x 4+4	<b>132571</b> □
SCM	350	60	HSK-E 63	4x6	2 x 4+4	<b>132572</b> □
Uniteam	250	50	35 DKN	4x5	2 x 4	<b>132562</b> □
Uniteam	250	80	35 DKN	4x8	2 x 4	<b>132561</b> □
Uniteam	290	80	HSK-E 63	4x8	2 x 4+4	<b>132563</b> □
Uniteam	290	80	HSK-E 63	4x8	2 x 4+4	<b>132564</b> □
Uniteam	290	80	HSK-A 100	4x8	2 x 4+4	<b>132565</b> □
Uniteam	290	80	HSK-A 100	4x8	2 x 4+4	<b>132566</b> □
Uniteam	420	80	HSK-E 63	4x8	2 x 4+4	<b>132567</b> □
Uniteam	420	80	HSK-E 63	4x8	2 x 4+4	<b>132568</b> □
Uniteam	420	80	HSK-A 100	4x8	2 x 4+4	<b>132569</b> □
Uniteam	420	80	HSK-A 100	4x8	2 x 4+4	<b>132570</b> □
Weinmann	300	20	55	4x2	2 x 4+4	<b>132557</b> □
Weinmann	300	50	55	4x5	2 x 4+4	<b>132558</b> □
Weinmann	300	60	55	4x6	2 x 4+4	<b>132560</b> □
Weinmann	300	61	55	4x6	2 x 4+4	<b>132559</b> □

Autres dimensions sur demande.



##### Couteaux de rechange:

BEZ	ABM mm	QAL	BEM	VE PCS	ID
Plaquettes réversibles	15x15x2,5	HW	HeliCut 15	10	<b>009549 ●</b>
Plaquettes réversibles	15x15x2,5	HW-MF	HeliCut 15	10	<b>009543 ●</b>
Plaquettes réversibles	15x15x2,5	TDC	HeliCut 15		<b>602900 ●</b>

##### Pièces de rechange:

BEZ	ABM mm	ID
Vis à tête fraisée Torx® 20	M5x18	<b>114030 ●</b>
Tournevis Torx®	Torx® 20	<b>006091 ●</b>

#### Systèmes de menuiseries internationales



Dans le domaine de menuiseries nous ne sommes uniquement confrontés à des spécifications de conception. Les exigences nationales auxquelles doit répondre une menuiserie par rapport à des applications spécifiques sont prioritaires. Ces exigences sont définies dans l'EN 14351-1.

Le marquage CE permet de valider que la fenêtre répond bien à toutes les exigences de l'usage prévu. Il détermine la conception de la fenêtre. Leitz sait ce qui est primordial, conseille et soutient ses clients avec le bon profil et les meilleurs outils.

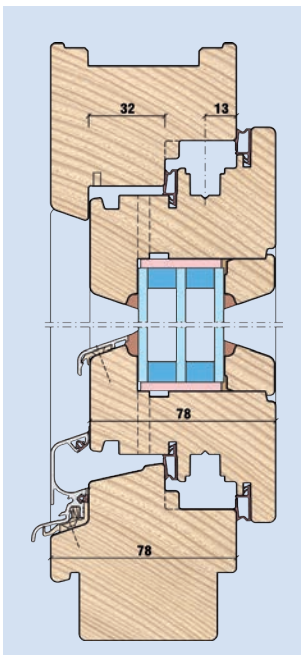
Afin de soutenir de manière optimale ses clients avec la certification CE, les systèmes standards Leitz sont répertoriés sur la plate-forme Internet "CE-fix" de VBH. En plus des systèmes de fenêtres, la technologie brevetée Leitz RipTec pour les assemblages d'angle est représentée.

Les assemblages d'angles PlugTec développés par Leitz et testés selon la norme FE08-1 chez ift-Rosenheim, font également partie de cette plate-forme.

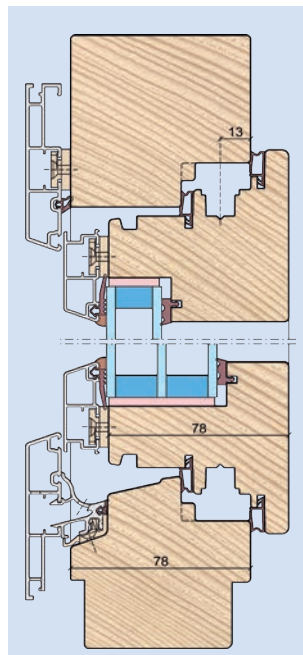
Tous ces programmes de fenêtres standards nationaux ont passé avec succès le test du système - également parce que les détails de conception sont analogues aux exigences de la plate-forme CE-fix.



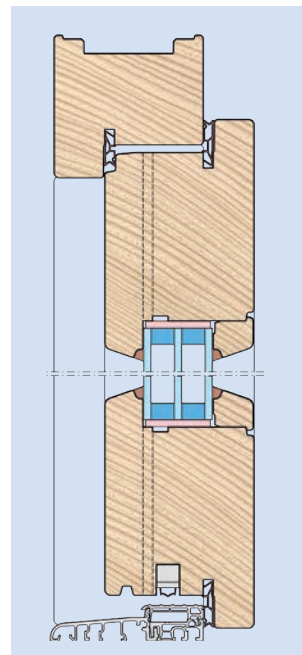
Afin de prendre en compte d'autres exigences spécifiques nationales, Leitz a systématiquement développé des systèmes standards pour différentes régions en se basant sur l'expérience des systèmes de fenêtres testés. Toutes ces solutions de systèmes modulaires se caractérisent par une grande flexibilité dans la production et l'exécution, des caractéristiques techniques à l'épreuve du temps dans le domaine de l'ingénierie thermique, de l'isolation phonique et de la sécurité.



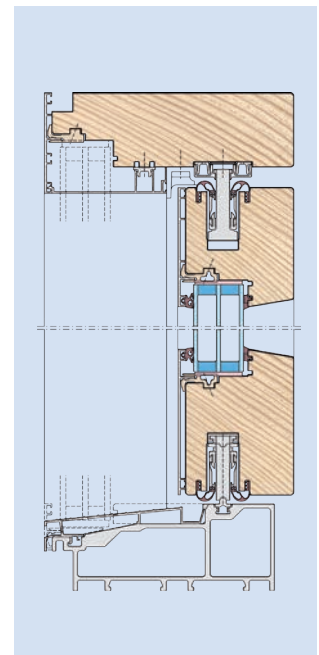
IV 78 Climatrend  
Axe à 13 mm  
Barrière air/eau 32 mm



IV 78 Climatrend  
Axe à 13 mm



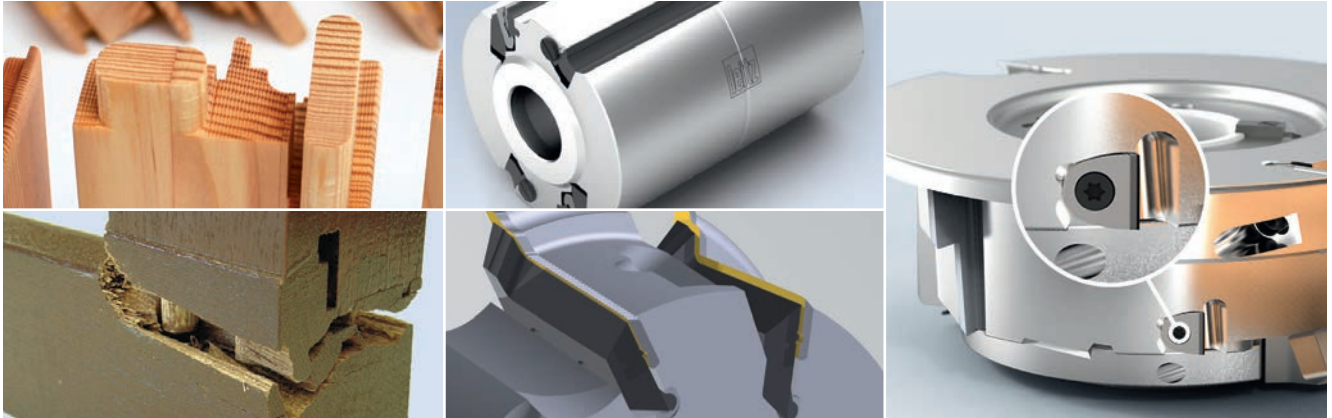
Porte d'entrée simple feuillure  
Joint sur dormant et sur ouvrant  
Joint périphérique sur ouvrant  
Seuil alu handicapé



Porte-fenêtre coulissante bois/alu  
Vitrage sur dormant  
Joint périphérique sur ouvrant  
Vitrage fixe jusqu'à sur le seuil alu  
Seuil alu niveau sol fini. Pas de dépassement

#### Systèmes d'outils et stratégie d'usinage

Grâce à des techniques de fraisage développées spécialement pour la fabrication de fenêtres bois, tel que le RipTec, la technologie intégrale / hybride et des jeux d'outils spécialement adaptés aux spécificités des machines-outils, l'exploitation des performances de la machine est maximale et la qualité d'usinage parfaite. Les systèmes d'outils Leitz sont décrits en détail dans le chapitre Systèmes d'outils de profilage.



**Leitz RipTec :** Etat de surface sans éclat, résistance maximale des assemblages tout en augmentant la vitesse d'avance.  
**Leitz PlugTec :** L'innovation en terme de liaison angulaire répondant aux sollicitations les plus extrêmes.

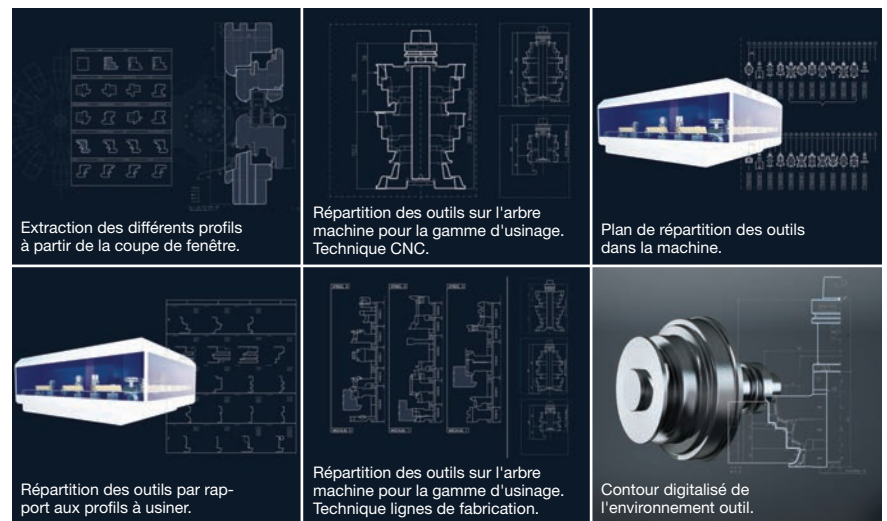
**Leitz Intégral :** Ebauche et finition sur un même outil. Pour plus de tenue de coupe des coupes de finition.

**Leitz Hybrid :** Combinaison de systèmes d'outils en HW et d'inserts Diamant pour réduire l'usure des couteaux.

#### Ingénierie - Prestations



Quiconque veut prendre une longueur d'avance dans la compétition internationale croissante peut compter sur Leitz, y compris dans la phase de planification. En tant que partenaire compétent, nous proposons des solutions personnalisées et rentables adaptées à chaque projet de fabrication de systèmes de fenêtres et de portes modernes. Dès que les besoins des clients sont définis, ils obtiennent de Leitz un package parfaitement ficelé de services et cela en coordination avec les fabricants de machines et de logiciels. Si, par exemple, une flexibilité maximale est requise au niveau de la production, les jeux d'outils seront splittés, si au contraire la productivité est la priorité absolue, des jeux d'outils complets seront la bonne solution. Leitz identifie les tendances du marché, reste en contact permanent avec les instituts reconnus, avec les quincailliers et les fabricants de joints principaux, et sait ce qui est important dans la construction de fenêtres. Nos spécialistes en menuiseries se feront un plaisir de vous assister dans l'exécution de vos tâches.



Problème	Causes possibles	Actions correctives
<b>Défaut d'état de surface qualité de coupe</b>	<ul style="list-style-type: none"> <li>- Vitesse de rotation trop faible</li> <li>- Géométrie de coupe inadaptée</li> <li>- Tolérance de l'arbre et de l'outil trop élevée</li> <li>- Mauvais équilibrage de l'outil</li> <li>- Vit. de coupe trop élevée (pas de formation de copeaux), vit. d'avance par rapport au nb de dents non respectée</li> <li>- Nb. de dents insuffisant, vitesse d'avance trop élevée</li> </ul>	<ul style="list-style-type: none"> <li>Augmenter la vitesse de rotation et le diamètre de l'outil</li> <li>Contrôler l'outil, si nécessaire le changer</li> <li>Vérifier les tolérances et les roulements moteur</li> <li>Contrôler et équilibrer l'outil</li> <li>Augmenter la vitesse d'avance, réduire le nombre de dents et la vitesse de rotation</li> <li>Adapter le rapport nombre de dents / vitesse d'avance</li> </ul>
<b>Surface rugueuse ou ondulée</b>	<ul style="list-style-type: none"> <li>- Avance irrégulière de la pièce</li> <li>- Pression des rouleaux d'entrée sur la pièce insuffisante, ou rouleaux dés-affûtés</li> <li>- Pièces trop étroites et trop courtes</li> <li>- Prise de passe trop importante</li> <li>- Outil encrassé et désaffûté</li> </ul>	<ul style="list-style-type: none"> <li>Vérifier les dispositifs d'avance et de guidage</li> <li>Augmenter la pression des rouleaux d'entraînement, et réaffûter ceux-ci</li> <li>Respecter les prescriptions du fabricant machine</li> <li>Ebaucher, ou effectuer plusieurs passes</li> <li>Nettoyer et réaffûter l'outil</li> </ul>
<b>Défaut d'état de surface traces de brûlures</b>	<ul style="list-style-type: none"> <li>- Vitesse de coupe trop élevée</li> <li>- Rapport vitesse d'avance / nombre de dents non adapté</li> <li>- L'outil est en rotation sur une pièce arrêtée</li> </ul>	<ul style="list-style-type: none"> <li>Diminuer la vitesse de rotation</li> <li>Adapter le rapport nombre de dents / vitesse d'avance</li> <li>Veiller à ce que l'avance soit toujours continue</li> </ul>
<b>Défaut d'état de surface éclats</b>	<ul style="list-style-type: none"> <li>- Taux d'humidité trop faible</li> <li>- Bois avec beaucoup de noeuds (noeuds libres)</li> </ul>	<ul style="list-style-type: none"> <li>Vérifier le processus de séchage</li> <li>Optimiser le tronçonnage et l'aboutage</li> </ul>
<b>Défaut d'état de surface impacts et empreintes de copeaux</b>	<ul style="list-style-type: none"> <li>- Géométrie de coupe non adaptée au matériau usiné</li> <li>- Espace entre la coupe et le contre-fers</li> <li>- Zone d'évac. de copeaux trop petite</li> <li>- Capot d'aspiration et dispositif de canalisation des copeaux non optimisés</li> <li>- Puissance d'aspiration dans la zone de l'outil trop faible</li> </ul>	<ul style="list-style-type: none"> <li>Vérifier et corriger, si nécessaire changer l'outil</li> <li>Nettoyer les couteaux et les contre-fers, les remonter soigneusement</li> <li>Vérifier et si nécessaire rectifier</li> <li>Contacteur le fabricant machine pour la mise au point</li> <li>Indication : 30 m s<sup>-1</sup> à la bouche d'aspiration</li> </ul>
<b>Défaut de profil, d'équerrage et de planéité de la pièce</b>	<ul style="list-style-type: none"> <li>- Différence de profil entre les jeux d'outils. Ex. jeu en avalant / jeu en opposition</li> <li>- L'arbre machine n'est pas perpendiculaire au mouvement de l'avance</li> <li>- Table machine et guide d'appui usés</li> <li>- Tolérance angulaire entre la table machine et le guide d'appui trop grande. Guide d'entrée et guide de sortie non alignés</li> </ul>	<ul style="list-style-type: none"> <li>Vérifier les jeux d'outils, et les appairer</li> <li>Vérifier la perpendicularité à l'aide d'un comparateur sur 2 plans avec un déplacement vertical de l'arbre</li> <li>Rectifier la table et le guide, si nécessaire les échanger</li> <li>Vérifier et corriger la position angulaire, aligner les guides y compris l'outil</li> </ul>
<b>Puissance moteur effort d'avance</b>	<ul style="list-style-type: none"> <li>- Outil très encrassé et désaffûté</li> <li>- Zone d'évac. de copeaux trop petite</li> <li>- Angle d'attaque trop petit</li> <li>- Effort de coupe trop important</li> </ul>	<ul style="list-style-type: none"> <li>Nettoyer et réaffûter l'outil plus fréquemment</li> <li>Vérifier et corriger si nécessaire</li> <li>Rectifier, ou changer l'outil</li> <li>Ebaucher, ou effectuer plusieurs passes</li> </ul>



#### Usures de l'arête tranchante HS

Lors du rabotage de bois massifs (tendres et durs), les coupes HS subissent une usure mécanique et chimique. Cette usure engendre un arrondi sur l'arête de coupe qui influence la qualité de l'état de surface du bois.

Une usure trop importante de l'arête tranchante engendre des frais de maintenance plus élevés et réduit considérablement le nombre de réaffûtages possibles.



Usure de l'arête tranchante.

#### Erosion de la face d'attaque HS

L'usure chimique, par des substances internes du bois, est très importante. Les bois humides peuvent créer une érosion chimique de l'arête tranchante.

L'agression chimique érode continuellement l'arête tranchante, et provoque des ébréchures de celle-ci.

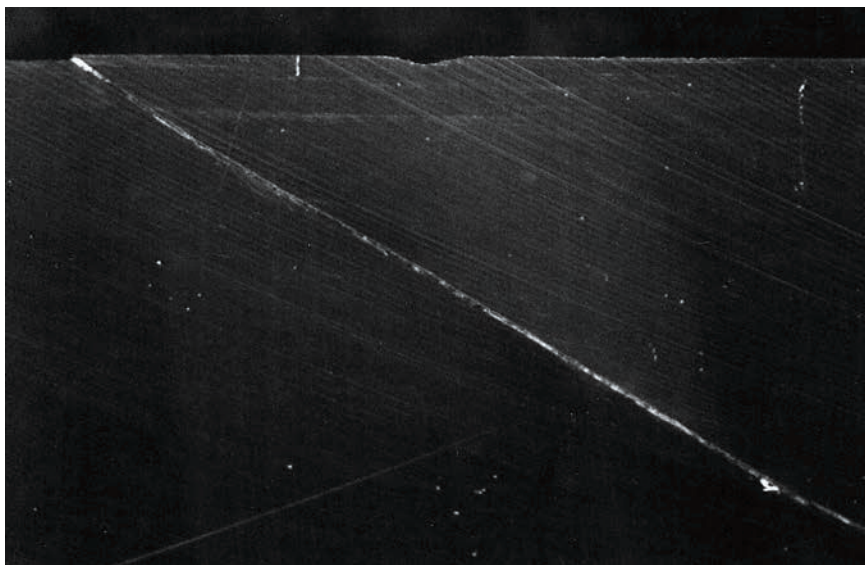


Erosion.

#### Détérioration de la coupe de couteaux HW

Un dépassement important de la coupe par rapport au corps de l'outil et une trop grande sollicitation peut provoquer des brèches sur l'arête tranchante ou la casse du couteau.

Il faut impérativement respecter le dépassement maximum du couteau et la géométrie de coupe indiqués dans la notice d'utilisation.

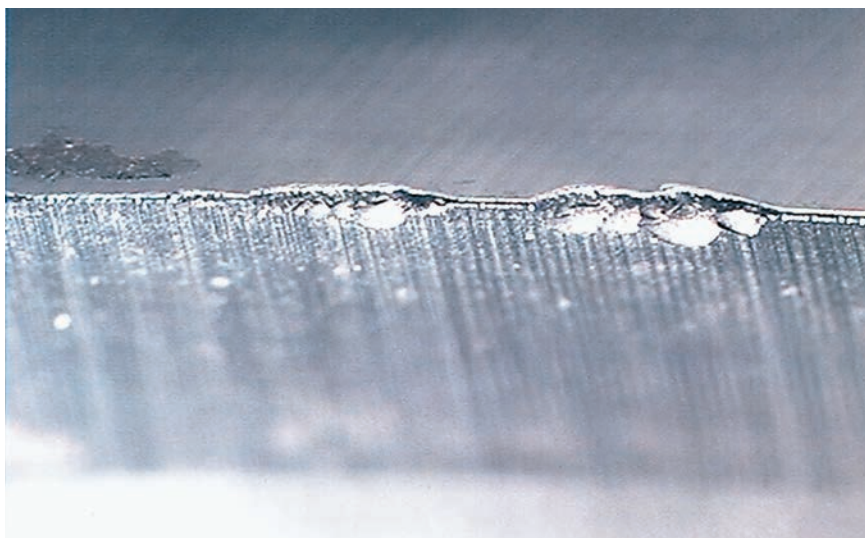


Détérioration de la coupe.

#### Détérioration de la coupe HS et HW

L'usinage de matériaux très durs engendre une forte usure de la coupe, un déséquilibre ou un mauvais guidage de la pièce, qui provoque des vibrations machine. L'effort de coupe irrégulier qui en résulte peut détériorer la coupe.

Il faut toujours s'assurer que le guidage et le maintien de la pièce soient suffisants, et que l'affûtage soit effectué à temps. Une augmentation de l'angle de bec, par un biseau sur la face d'attaque, permet de diminuer le risque de détérioration de la coupe.

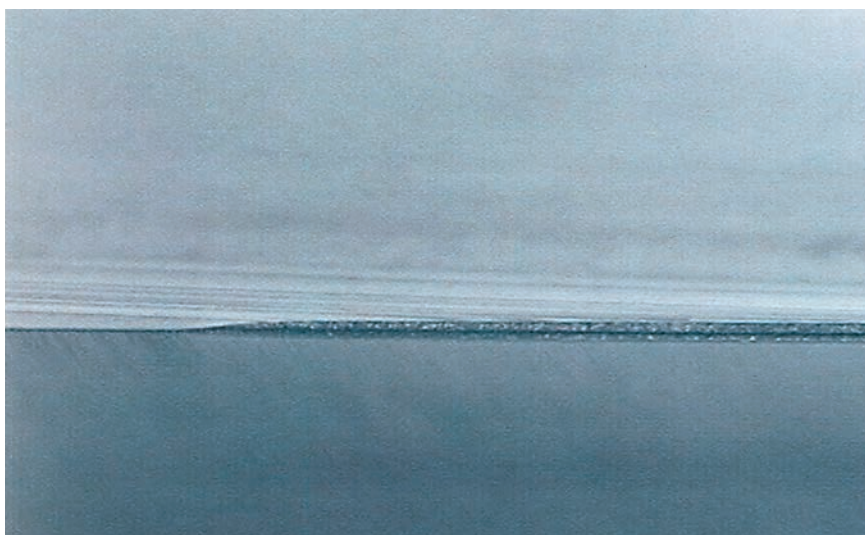


Détérioration de l'arête tranchante.

#### Usures de l'arête tranchante HW

La photo ci-contre montre une usure normale de l'arête tranchante.

Cette arête de coupe peut être réaffûtée sans une grande prise de passe, et de ce fait, augmenter la durée de vie totale de l'outil.

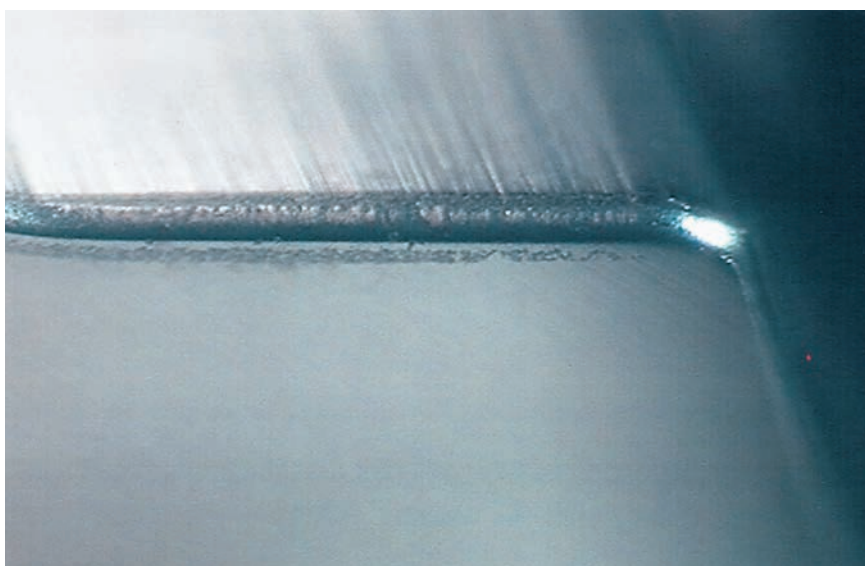


Usure de l'arête tranchante HW.

#### Usures de l'arête tranchante trop importante

Une usure trop importante de l'arête tranchante conduit à une augmentation de l'effort de coupe et à une mauvaise qualité de l'état de surface. Une maintenance plus contraignante est nécessaire.

Si l'usure n'est pas correctement résorbée à l'affûtage, la tenue de coupe se trouve diminuée, et le risque d'ébrécher l'arête tranchante augmente. La durée de vie totale de l'outil se trouve fortement diminuée.



Usure de l'arête tranchante trop importante.

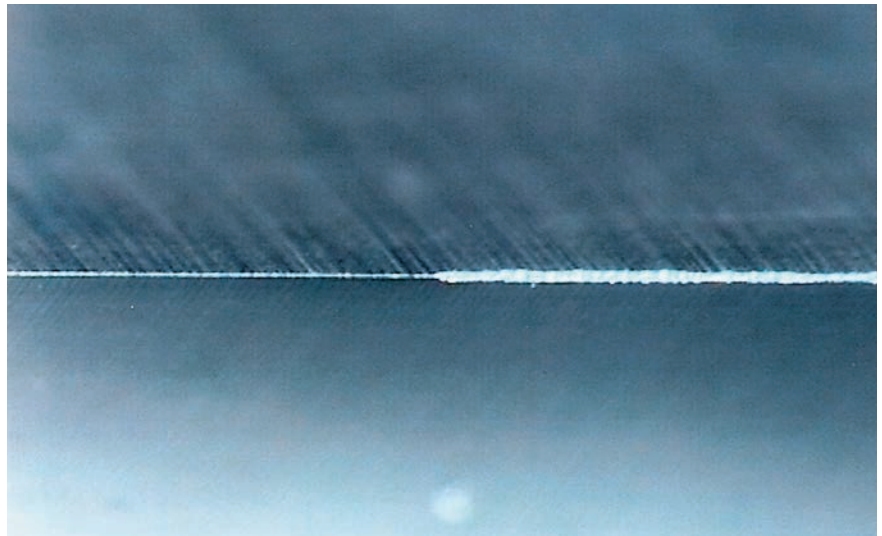


**Usures de l'arête tranchante**

L'usinage de matériaux homogènes génère une usure mécanique continue, et forme un arrondi sur l'arête de coupe.

La valeur de l'arrondi d'usure de l'arête de coupe définit la qualité de l'état de surface obtenue. Cette valeur doit être de 0,2 à 0,3 mm maximum.

Pour pouvoir garantir la rentabilité des outils à mises rapportées une maintenance et un réaffûtage réguliers, s'imposent.

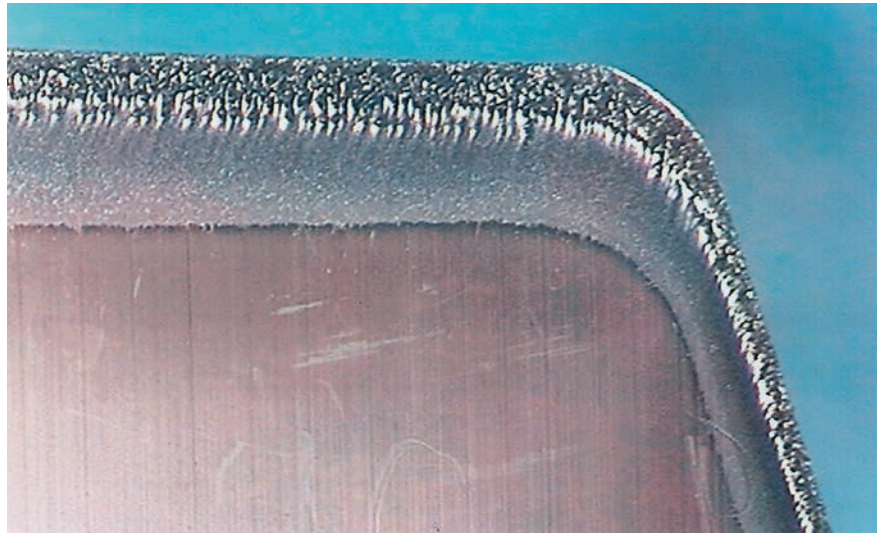


Usure caractéristique après l'usinage d'épicéa.

**Usures chimique de l'arête tranchante**

L'usinage de matériaux avec une forte teneur en acide tannique (ex. le chêne), génère une usure mécanique et une usure chimique complémentaire, qui forment un arrondi sur l'arête de coupe.

Une réaction chimique dissout le cobalt, liant du carbure, et détériore prématurément l'arête tranchante.



Usure de l'arête avec agression chimique après l'usinage de chêne.

**Usures de l'arête tranchante dues à une mauvaise maintenance**

Sur les outils composés, porte-outils, jeux de porte-outils à plaquettes HW, il faut, après usure, retourner ou interchanger les plaquettes.

Un affûtage sur la face d'attaque induit une diminution de la force de serrage, une ouverture entre le couteau et l'élément de serrage, et influence négativement la qualité d'usinage. Pour des raisons de sécurité, ce procédé d'affûtage est à proscrire.

Pour les porte-outils, le changement des plaquettes réversibles ou / et interchangeables, nécessitent un nettoyage et un montage soignés.



Usure de l'arête tranchante après une mauvaise maintenance.

# Formulaire d'offre et de commande d'outils spéciaux – Rabotage et Profilage

**Données clients :** Numéro client :

Demande d'offre      Délai : (non contrac.)   sem  
 Commande

Société : \_\_\_\_\_

Rue : \_\_\_\_\_

Date : \_\_\_\_\_

Ville : \_\_\_\_\_

N° offre / commande : \_\_\_\_\_

Pays : \_\_\_\_\_

Code outil : (si connu) \_\_\_\_\_

Tel./Fax : \_\_\_\_\_

Quantité : \_\_\_\_\_

Personne à contacter : \_\_\_\_\_

Signature : \_\_\_\_\_

**Matériaux :**

- Bois massif      Type : \_\_\_\_\_
- Mat. dérivés bois      Type : \_\_\_\_\_
- Revêtement      Type : \_\_\_\_\_
- Autre      Type : \_\_\_\_\_
- Usinage de finition

Hygrométrie : \_\_\_\_\_ %

Densité : \_\_\_\_\_ g/cm<sup>3</sup>

Infos complémentaires : \_\_\_\_\_

**Machine:**

(Ex : toupies, moulurières, tennoneuses doubles, calibreuses  
 façonneuses-plaqueuses, chaînes de menuiseries, etc.)

Fabricant : \_\_\_\_\_

Année de fabrication : \_\_\_\_\_

Type : \_\_\_\_\_

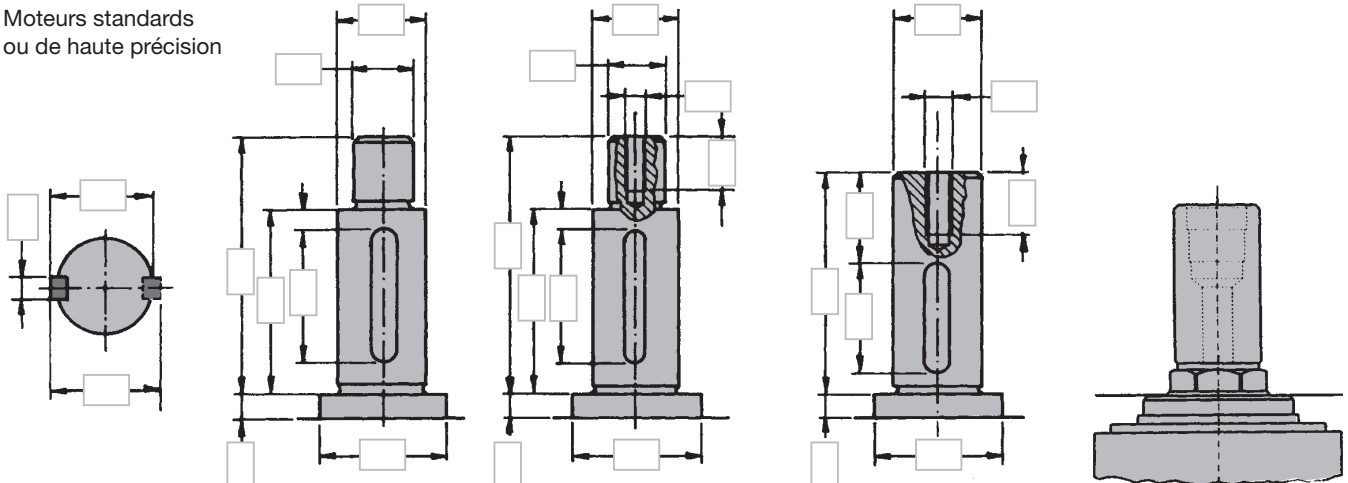
Répartition des arbres (sens de l'avance)

Ex. : 1 dessous, 2 droite, 3 gauche, 4 dessus, 5 universel ...  
 ou : 1 incision, 2 déchetage, 3 fraisage, 4 coupe en bout, 5 reprise d'usinage ...  
 ou : 1 sciage, 2 tenon / enfourchement, 3 calibrage en avalant, 4 calibrage en opposition

Moteur Nr.	Puissance :	Vit. de rotation :	Dim. de l'arbre :	Info compl. :
1	_____ kW	_____ min <sup>-1</sup>	_____ mm	_____
2	_____ kW	_____ min <sup>-1</sup>	_____ mm	_____
3	_____ kW	_____ min <sup>-1</sup>	_____ mm	_____
4	_____ kW	_____ min <sup>-1</sup>	_____ mm	_____
5	_____ kW	_____ min <sup>-1</sup>	_____ mm	_____

Pour chaque arbre il faut indiquer le sens de rot. (gauche LL / droite RL) et le mode d'usinage (en opposition GGL / en avalant LL).

Moteurs standards  
 ou de haute précision





# Formulaire d'offre et de commande d'outils spéciaux – Rabotage et Profilage

## Outil :

Type d'outils (Ex. : simple / jeux / assemblage etc voir information produit)

Dimensions :

Diamètre : \_\_\_\_\_ mm  
 Lg. de coupe : \_\_\_\_\_ mm  
 Alésage : \_\_\_\_\_ mm  
 Nb de dents : \_\_\_\_\_

Qualités :

HL  
 HS  
 ST  
 HW  
 DP

Interfaces :

pas d'interface  
 Douille avec sécurité anti-rotation  
 Douille sans sécurité anti-rotation  
 Douille à changement rapide  
 Douille Hydro

Sens de rot. :

Droite  Manuelle (MAN)  
 Gauche  
 Mode d'usinage :  
 En opposition  
 En avalant

Type d'avance :

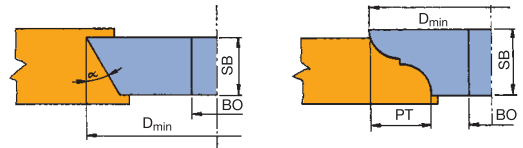
Mécanique (MEC)  
 Vit. d'avance : \_\_\_\_\_ min<sup>-1</sup>  
 Lg. de coupe (SB) : \_\_\_\_\_ mm  
 Prof. de coupe : \_\_\_\_\_ mm

Remarques :

Diamètre de base : \_\_\_\_\_ mm  
 Diamètre maxi. : \_\_\_\_\_ mm  
 Ht de base : \_\_\_\_\_ mm  
 Lg de serrage : \_\_\_\_\_ mm

Utilisation :

Bois massif  En long  En travers  En bout  
 Mat. dérivés bois  Couche surf.  Couche centr.  Couche surf. et couche centr.

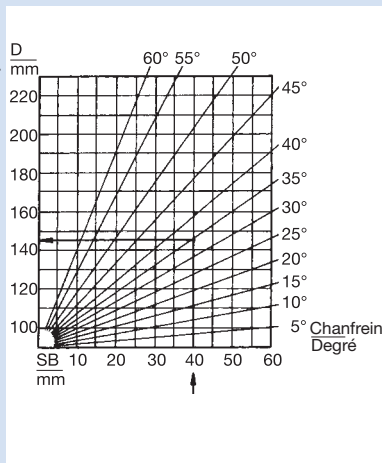


## Informations techniques :

Outil à mises rapportées (Fraise chanf. / profil) : Exécution : BG-Test, Z 2, forme ronde Av. méca., Z 3, Z 4, forme ronde Denture : avec / sans araseur

Tableau pour diamètre d'outil min.

Pour fraise chanfrein BO – 30 mm :  
 pour alésage 40 mm : D + 10 mm  
 pour alésage 50 mm : D + 20 mm



## Formule pour diamètre d'outil min. :

Pour fraise profil BO – 30 mm :  
 pour alésage 40 mm : D + 10 mm  
 pour alésage 50 mm : D + 20 mm

**Formule:  $D_{min} = 100 + 2 \times PT$  (mm)**

## Remarque :

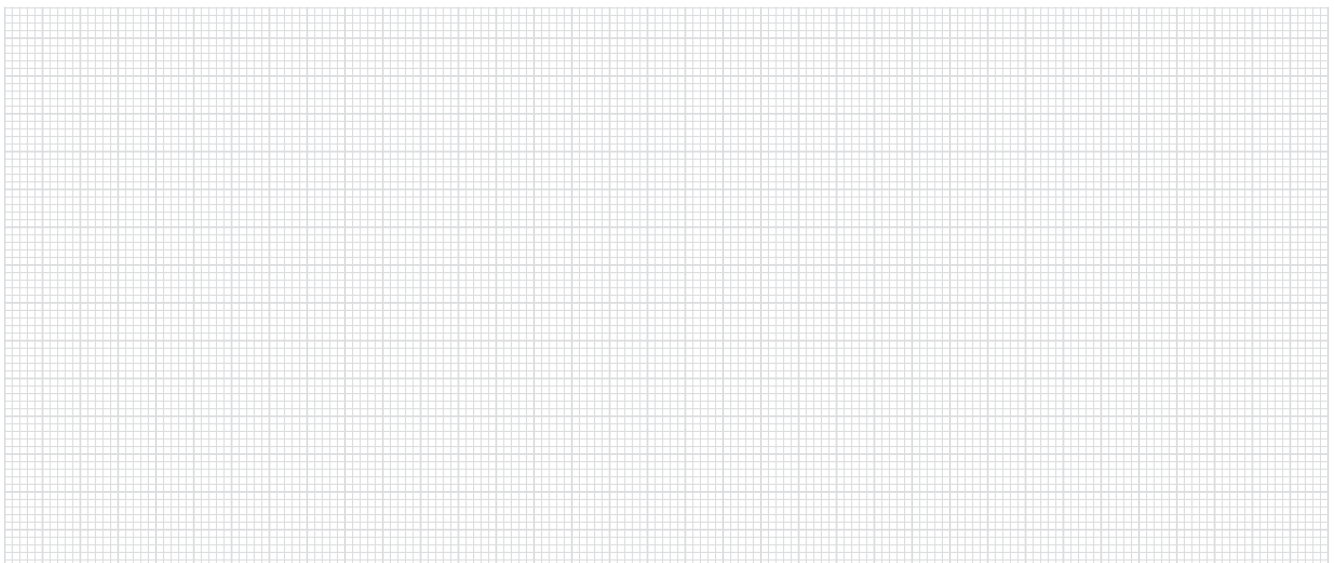
Les angles supérieurs à 45° et les grandes profondeurs de profils nécessitent des diamètres relativement importants. Veiller à ne pas dépasser les vitesses de rotation en fonction du diamètre de fraise calculé. Sur le croquis, il faut schématiser clairement le profil bois et l'outil. Indiquer le parement, le sens de rotation, les dimensions de l'outil, les conditions d'utilisation et la cotation complète du profil bois avec modèle bois joint.

Outil composé avec plaquettes réversibles / interchangeable :

**Formule:  $D_{min} = 90 + 2 \times PT$  (mm)** – valable pour BO – 30 mm

## Zone pour croquis d'utilisation, arbres moteurs spéciaux, etc.

### Table machine et côté du guide.



## Signification des pictogrammes

	Incisage dessus, dessous		Avance manuelle		Affûtable sur la face d'attaque
	Déchetage		Outil monobloc		Affûtable sur la face de dépouille
	Rainurage horizontal, vertical		Outil brasé		Réduction des émissions sonores
	Dressage		Corps en alliage léger		Acier fortement allié pour outil
	Feuillurage		Couteau interchangeable		Acier rapide
	Profilage		Serrage mécanique réversible		Carbure de tungstène
	Profilage d'assemblage		Serrage mécanique force centrifuge réversible		Revêtement dur
	Profilage rainure et languette		Serrage mécanique ajustable		
	Rabotage		Serrage mécanique réglable		
	Rabotage Profilage		Serrage mécanique des coupes, réaffûtable et diamètre constant		
	Avance mécanique		Serrage Hydro		

