

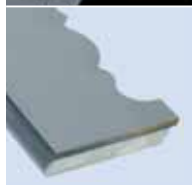
# Profilwerkzeug- systeme

Leitz Lexikon Edition 7





## 10. Profilwerkzeugsysteme



10.1	Übersicht	2
10.2	ProFix Konstantwerkzeugsystem	3
10.2.1	ProFix-Plus	3
10.2.2	Anwendungsvielfalt	12
10.3	ProFix C Konstantwerkzeugsystem	14
10.4	ProfilCut Q Wechselmessersystem	16
10.4.1	ProfilCut Q	16
10.4.2	ProfilCut Q Premium	20
10.4.3	ProfilCut Q Diamond	25
10.4.4	ProfilCut-Plus	29
10.5	VariForm Universal-Profilwerkzeugsystem	30
10.6	PowerKnife System PKS®	34

## 10. Profilwerkzeugsysteme 10.1 Übersicht

### Profilieren mit Leitz: Für jede Aufgabe eine perfekte Lösung

Die Anforderungen des Marktes an Profilwerkzeugsysteme sind sehr vielseitig: Auf der einen Seite gleiche Teile in großen Stückzahlen, auf der anderen Seite häufig wechselnde Produkte in Einzelfertigung. Nicht immer kann man es einem Betrieb zumuten, für jedes Profil komplette Werkzeugsätze anzuschaffen, schon gar nicht, wenn das Werkzeug die Lebenszeit eines Profils überdauern würde. Gerade hier sind flexible intelligente Werkzeugsysteme gefordert, die dem Anwender eine wirtschaftliche Fertigung ermöglichen. Ob Fenster, Türen, Möbelplatten oder Leisten – Leitz bietet für jede Anwendung eine passende Lösung.

Einsatzgebiete und Merkmale	ProFix-Plus	ProFix F	ProFix C	ProfilCut Q, ProfilCut Q Premium	ProfilCut Q Diamond	ProfilCut-Plus	Vari-Form	PowerKnife System PKS®
Bevorzugte Anwendungen	Möbel, Fenster, Türen, Leisten, Verleimprofile	Möbel, Leisten, Verleimprofile	Fenster, Türen	Möbel, Fenster, Türen, Leisten	Advanced Materials, Möbel, Fenster, Türen, Leisten	Möbel, Fenster, Türen, Leisten	Möbel, Leisten	Leisten, Rundstäbe
Prototypen, Bemusterung Nullserien, Kleinserien							•	•
Klein- und Mittelserien				•	•	•	•	•
Mittel- und Großserien	•	•	•	•	•	•		•
MAN-Vorschub für Tischfräsen				•	•	•	•	
MEC-Vorschub für Durchlaufanlagen und BAZ	•	•	•	•	•	•	•	•
Universelle Profile	•	•					•	•
Schnelllieferprogramm für kundenspezifische Profile				•			•	•
Nachschärfbar	•	•	•		•	•	•	•
Durchmesser- und profilkonstant	•	•	•	•	•			
Satzwerkzeuge mit Schnittaufteilung für werkstoffgerechte Bearbeitung	•		•	•	•	•		
Leichtmetallausführung	•	•	•	•	•	•		
Kombinierbarkeit mit weiteren Leitz Werkzeugsystemen	•	•	•	•	•	•		

#### ProFix-Plus

Das leistungsstarke Profilwerkzeugsystem für die industrielle Fertigung. Bei hohen Stückzahlen geringste laufende Kosten. Nachschärfbar und dabei profil- und durchmesserkonstant. Dadurch keine Einstellarbeit an der Maschine nach Messerwechsel.

#### ProFix F

Kombination mit Hobelmesserkopf. Freie axiale Positionswahl. Universaltragkörper.

#### ProFix C

Ideale Ergänzung des nachschärfbaren Konstantwerkzeugsystems ProFix-Plus für Schlitz- und Zapfenverbindungen sowie Konterprofile.

#### ProfilCut Q, ProfilCut Q Premium

Multifunktionelles Profilwerkzeugsystem für perfekte Oberflächen. Mit einheitlichem Spannsystem für Profil- und Wendeplatten.

#### ProfilCut Q Diamond

Kombination aus Aluminium-Tragkörper und nachschärfbaren, durchmesserkonstanten Diamant-Schneiden.

#### ProfilCut-Plus

Nachschärfbare Variante von ProfilCut, jedoch nicht profil- und durchmesserkonstant.

#### VariForm

Modulares Profilwerkzeugsystem für alle Anwendungsbereiche mit ausgezeichnetem Preis-/Leistungsverhältnis. Für Prototypen-, Einzel- und Kleinserien-Fertigung.

#### PowerKnifeSystem (PKS®)

Das kompatible Hartmetall-Messersystem für Universalprofil-Messerköpfe mit Rückenverzahnung.

**Wirtschaftlicher, leistungsfähiger,  
universeller**

ProFix-Plus ist weltweit einmalig. Ein System, das keine Wünsche offen lässt.

Die einfache Bestückung unterschiedlicher Werkzeug-Tragkörper mit ein und denselben Messern ermöglicht einerseits die gleiche Profilfertigung auf Durchlauf- und Stationärmaschinen. Andererseits ist durch den schnellen Austausch beliebiger Profilmesser in einem Tragkörper die kommissionsweise Fertigung von Wiederholprofilen auf der gleichen Anlage besonders wirtschaftlich.

Das Konstruktionsprinzip – nachschärfbare Messer und dennoch absolute Profilkonstanz – erspart Werkzeugvermessungen und Einstellkorrekturen an der Maschine. Es wird produziert, statt probiert.

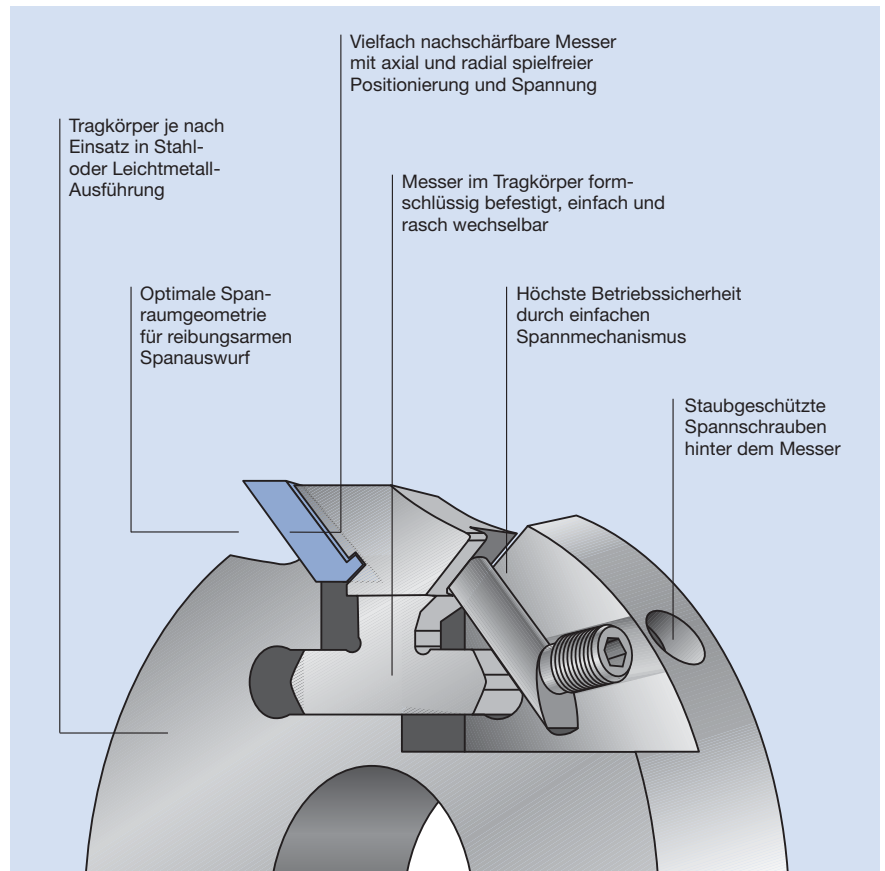
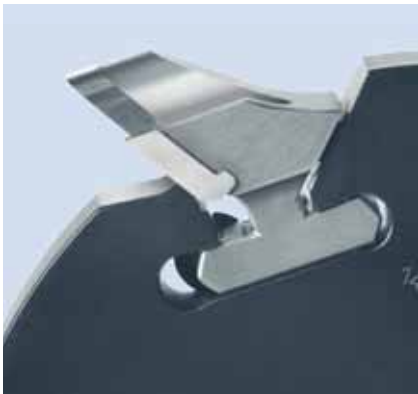
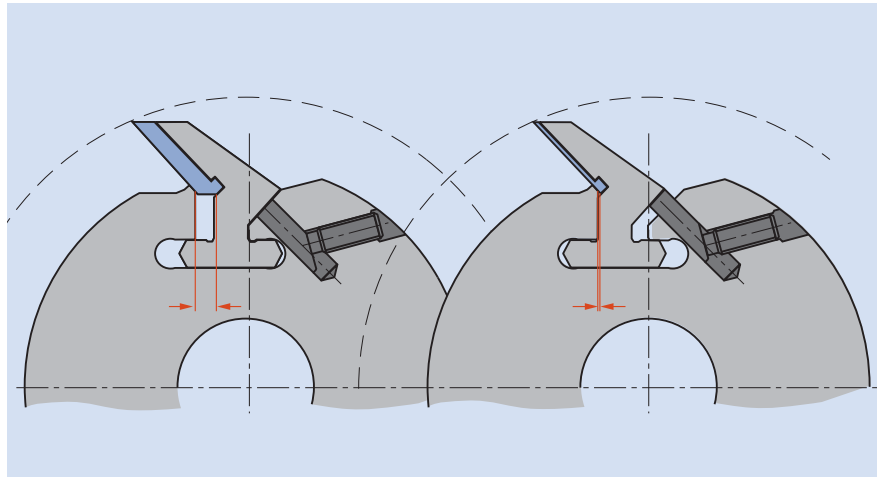
ProFix-Plus ist insgesamt ein echter zukunftsweisender Fortschritt. Seine Systemvariabilität bietet technische, qualitative und wirtschaftliche Vorteile sowohl bei der Herstellung von Leisten, Türen, Fenstern, Treppen und Möbeln als auch für den Innenausbau und Holzbau.



#### Das einmalige Konstruktionsprinzip

ProFix ist anders als alle anderen Universal-Profilwerkzeuge. Einzigartig ist die garantierte Profil- und Durchmessergenauigkeit, trotz wiederholtem Nachschärfen und veränderter Messerstärke zwischen Neuzustand und Restdicke. Durch den patentierten Schiebesitz in Verbindung mit einem Spanflächenanschlag wird das Schneidprofil auch nachgeschärfter Messer beim Einfügen in den Tragkörper immer wieder zwangsweise in dieselbe Position gebracht.

In der T-förmigen Messeraufnahme werden die Messer beim Spannen nach außen in Richtung Fliehkraft positioniert und sicher gehalten.



##### Die beispielhafte Variabilität...

Nur ein kleiner Ausschnitt aus der großen Profilvervielfalt, die das modulare ProFix-Plus erlaubt. Gleiche Messer mit unterschiedlichen Schneidgeometrien, einsetzbar in verschiedenen Tragkörpern, je nach Maschinentyp, ermöglichen eine Vielseitigkeit, die kein anderes Werkzeugsystem derart effizient bietet. Das technische und universelle Grundprinzip und seine Auslegungsvielfalt schließen die Erfüllung kundenspezifischer Anforderungen ein: Schneidgeometrien und Schneidstoffqualitäten lassen sich jeweils genau auf individuelle Formwünsche sowie auf spezielle Werkstoffe abstimmen.

ProFix-Plus erweitert so die Fertigungsmöglichkeiten und verkürzt dabei die Fertigungsprozesse und Rüstzeiten. Nicht zuletzt aber steigert es die Bearbeitungsqualität und erhöht die Gesamtwirtschaftlichkeit.



ProFix-Messer gibt es als PF 20 für Profiltiefen bis 20 mm und als PF 25 für Profiltiefen bis 25 mm. Die Schnittbreiten reichen von 12 mm bis 120 mm. Je nach Anwendung sind unterschiedliche Spanwinkel verfügbar:

- 25° für Weichhölzer und Hirnholzbearbeitung
- 20° für Harthölzer und Mischholzbearbeitung
- 15° für Plattenwerkstoffe und zum Splittlern neigende Hölzer.



##### ...und das einfache Handling

Das ProFix-Plus-System zeichnet eine an der Praxis orientierte Bedienfreundlichkeit aus. Hinzu kommt die Produktqualität! Die weiterentwickelten ProFix-Plus-Profilmesser bieten überragende Schneidqualität. Der besondere Leitz Reptilschliff, zusammen mit dem Polierschliff an der Spanfläche, lässt rasiermesserscharfe Schneidkanten entstehen.

Die Messer sind nachschärfbar. Für den Messerwechsel sind weder Einstellhilfen noch Spezialwerkzeuge erforderlich. Maschinenkorrekturen, die sonst nach dem Schärfen notwendig sind, entfallen. ProFix-Anwender benötigen keinen Projektor zur Werkzeugvermessung. Musterfräsungen zur Maßkontrolle des Werkstückes entfallen ebenfalls. Es wird produziert statt probiert!

Lösen der Spanschraube, Herausnehmen des Messers und Wiedereinsetzen. Festziehen der Spanschraube und schon ist der Messerwechsel schnell und präzise abgeschlossen.



Das ProFix-Plus Messer für Profiltiefen von 20 und 25 mm. Reptilschliff auf der Freifläche und Spiegelschliff auf der Spanfläche sorgen für rasiermesserscharfe Schneidkanten.

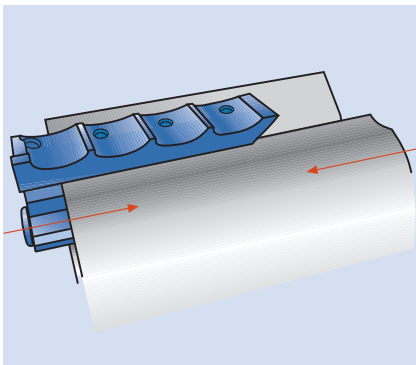




##### ProFix F – für noch mehr Flexibilität

Die Zusatzbezeichnung F steht für noch mehr Flexibilität. Neue ProFix-Profilmesser in unterschiedlichen Hartmetall-Qualitäten erlauben variable Schnittbreiten bis zu 100 mm in einem Tragkörper. Die Profilmesser können zudem im Tragkörper beliebig positioniert werden. Durch den Profilaufbau, ausgehend von einem konstanten Null-durchmesser, werden die Einstellarbeiten an der Maschine bei Profilwechseln auf ein Minimum reduziert.

ProFix F ist die ideale Lösung für den Einsatz auf allen Vierseiten-Hobel- und -Profilfräsmaschinen, Doppelendprofilern und stationären Oberfräsmaschinen bei kundenspezifisch vielseitig und häufig wechselnder Profilherstellung.



Messermontage in der Maschine beliebig von links oder rechts möglich.

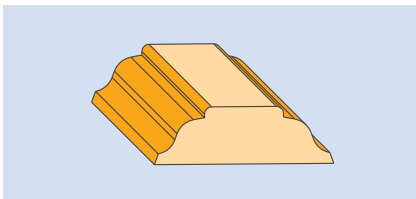
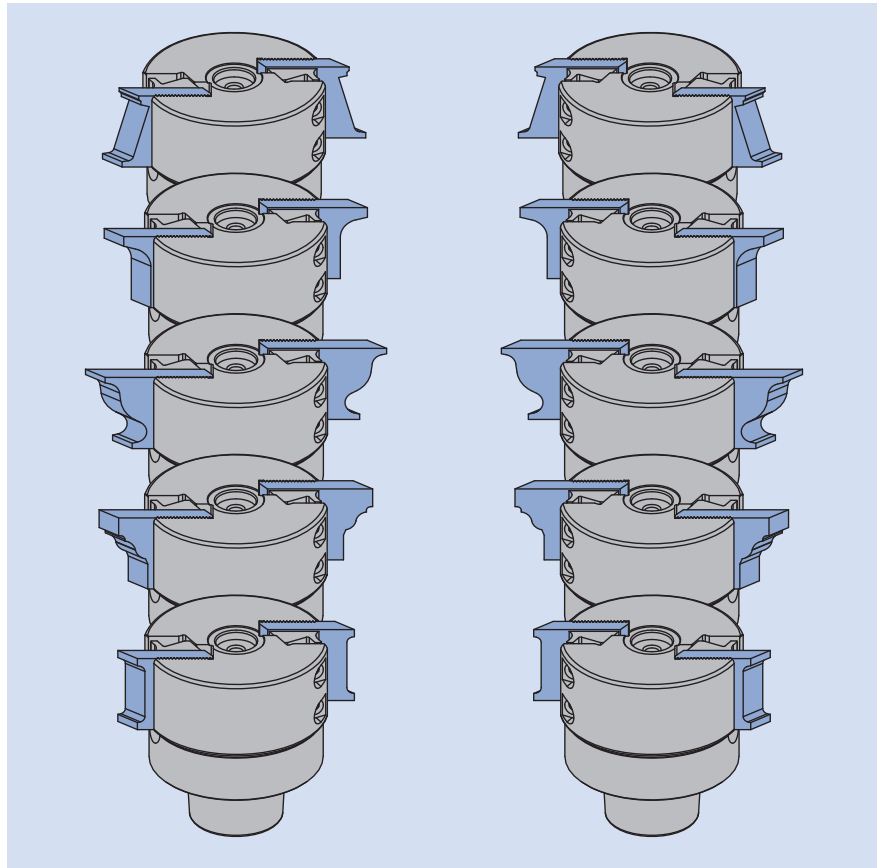


ProFix F integriert in einen VariPlan-Hobelmesserkopf z.B. zur Fertigung von Türzargen in unterschiedlichen Breiten.

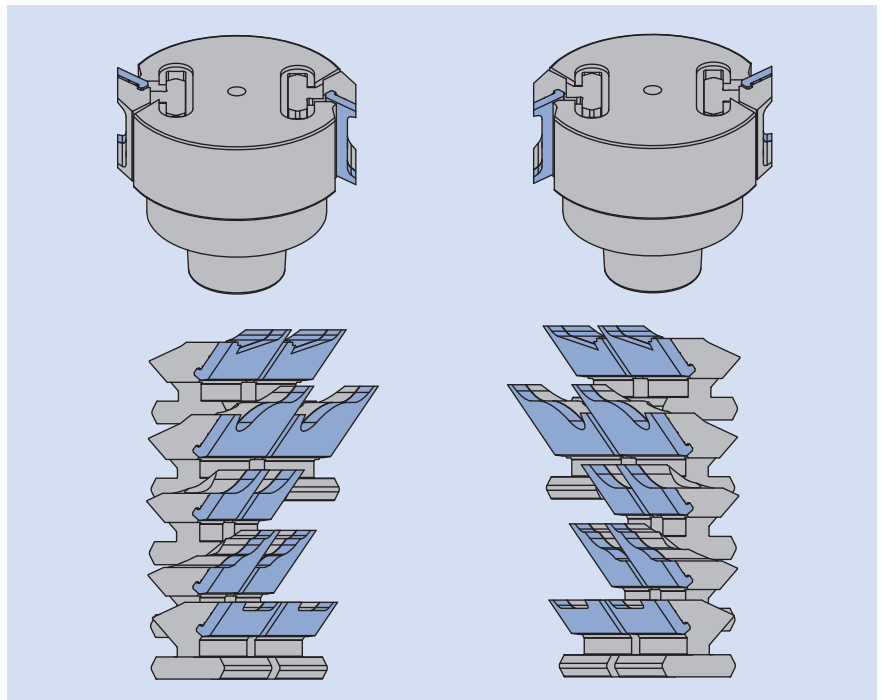
#### ProFix reduziert das Werkzeuglager

Gegenüber konventionellen Profilmesserköpfen, die auf ein Profil eingeschliffen werden, reduziert ProFix das Werkzeuglager. Es werden nur die Profilmesser bevorratet anstelle kompletter Werkzeuge.

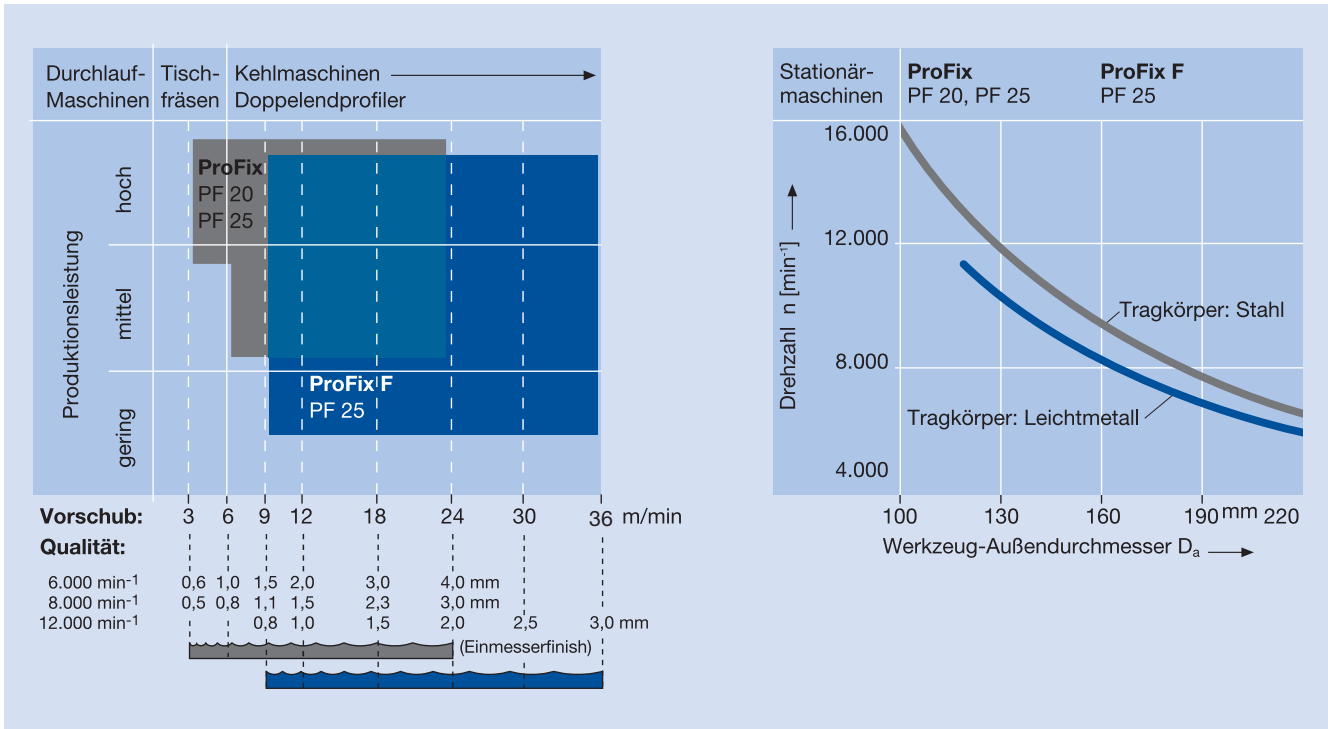
Das Konstruktionsprinzip erlaubt eine passgenaue Profilmstellung eines Werkzeuges in Minutenschnelle ohne Einstell- und Messaufwand.



Beispiel Leistenfertigung:  
Bevorratung von ProFix-Profilmessern  
anstatt kompletter Profilwerkzeuge.



#### ProFix Plus auf einen Blick



Leistungsdaten	Einheit	ProFix PF 20		ProFix PF 25	ProFix F
		Schaft-Werkzeug	Bohrungs-Werkzeug	Bohrungs-Werkzeug	Bohrungs-Werkzeug
Profiltiefe max.	mm	20	20	25	25
Schnittbreite min./max.	mm	12-45	12-80	12-100	20-100
Nachschärfbereich	mm	4	4	5	5
Schnittgeschwindigkeit max.					
– Tragkörper aus Stahl	m/s	80	80	80	80
– Tragkörper aus Leichtmetall	m/s	–	70	70	70
Rundlaufgenauigkeit	mm	0,05	0,05	0,05	0,05
Spanwinkel min./max.		15°-25°	15°-25°	15°-25°	15°-25°
Achswinkel von bis		0°	0°-20°	0°-25°	0°
Seitlicher Hinterlegungswinkel		0°	0°	0°	0°
Schräger Messereinbau		–	8°	8°	–

#### Einsatzbereiche

Für die Bearbeitung aller gängigen Werkstoffe vom Vollholz, Platten- und Verbundmaterialien bis zum Vollkunststoff.

In der Produktion von Leisten, Möbeln, Türen, Fenstern und Treppen, im Innenausbau und Holzbau.

Auf Maschinen wie CNC-Oberfräsen und Bearbeitungszentren, Kehlmaschinen, Hydro-Hobelmaschinen, Doppelendprofilern.

#### Besonderheiten

Einzig universelles Werkzeugsystem mit nachschärfbaren Profilmessern unter garantierter Profil- und Durchmesserkonstanz.

Reproduzierbare Profilerzeugung nach Datenblatt ohne Werkzeug-Vermessung, Musterfräsung und Maschinen-Nachjustierung.

Hohe Gesamtwirtschaftlichkeit.

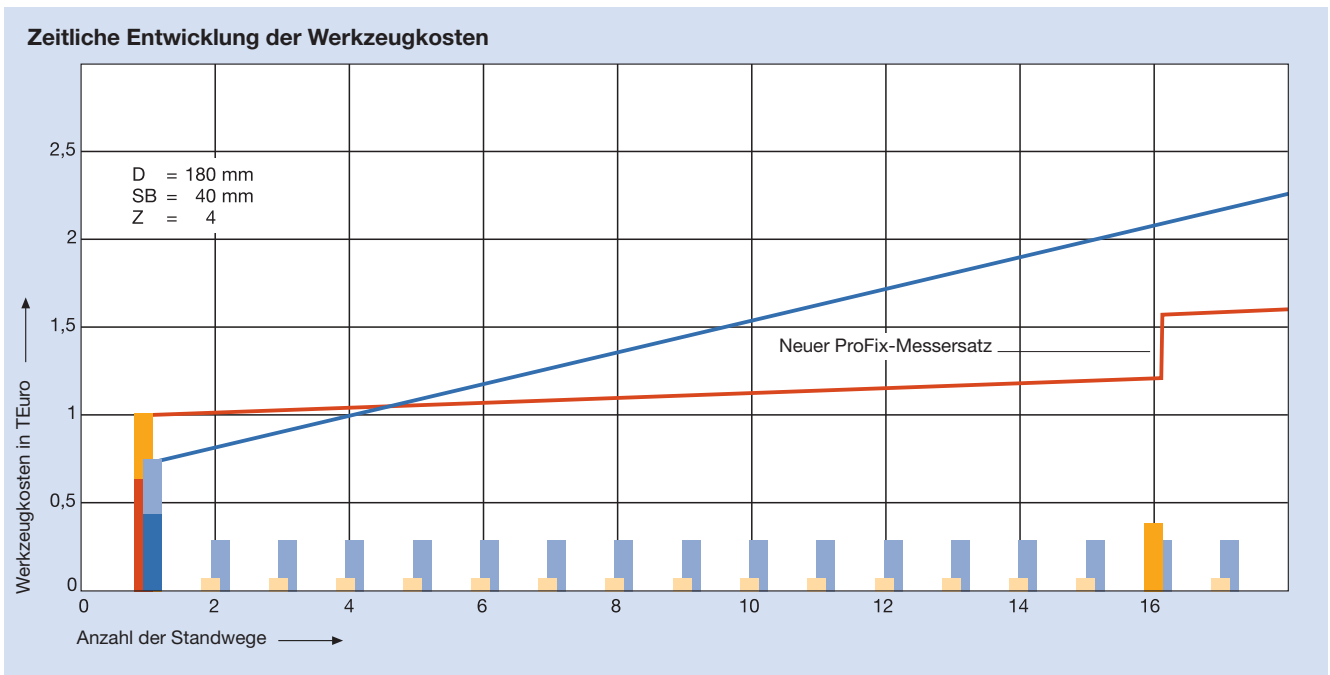
#### Die überzeugende Wirtschaftlichkeit ...

Das Diagramm verdeutlicht die Wirtschaftlichkeit des ProFix-Plus-Systems im Vergleich zu herkömmlichen, nicht nachschärfbaren Profilwerkzeugen. Als Eckdaten sind für beide Werkzeugsysteme jeweils 180 mm Durchmesser, 40 mm Schnittbreite und 4 Schneiden zugrunde gelegt.

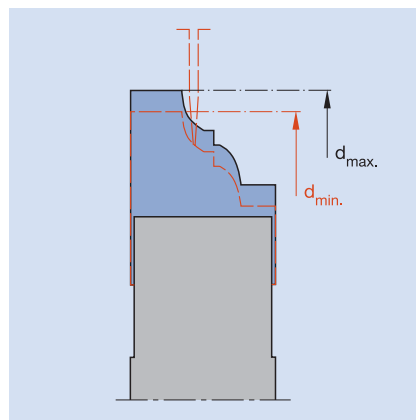
Während das herkömmliche Profilwerkzeug 15 neue Messerbestückungen erfordert, kann ProFix-Plus während des gleichen Zeitraumes fünfzehn Mal nachgeschärft werden. Erst nach dem fünfzehnten Nachschärfen wird in der Regel die Mindeststärke der ProFix-Plus-Schneiden erreicht, so dass erst danach auch für ProFix-Plus ein neuer Messersatz erforderlich wird.

Das Vergleichsbeispiel, der Praxis entnommen und wiederholt bestätigt, zeigt eine Kostenersparnis von 30%. Im wachsenden Wettbewerb und bei zunehmendem Kostendruck ein wirtschaftlich überzeugender Vorteil, der eindeutig für ProFix-Plus spricht.

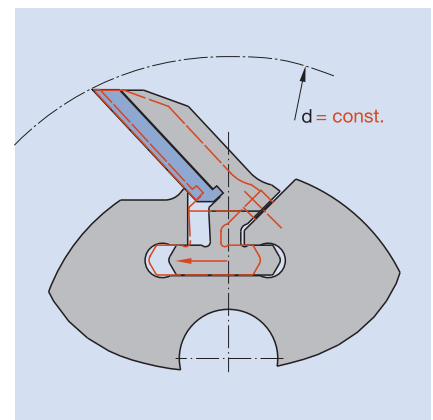
- ProFix-Plus Tragkörper
- ProFix-Plus nachschärfbare Messer
- ProFix-Plus Nachschärfen
- Profilmesserkopf
- Einweg-Profilmesser



#### Rüstzeiteinsparung mit ProFix-Plus durch Maßkonstanz



- Bei herkömmlichen Profilfräsern und Messerköpfen entstehen Durchmesseränderungen bei jedem Schärfen.
- Unproduktive Arbeiten zum Einrichten
  - Justieren der Achsen
  - Fräsen von Mustern



- ProFix-Plus Konstantwerkzeug mit Memo-Funktion für Profil und Durchmesser!
- Maßkonstanz auf Lebenszeit
  - Keine Werkzeugvermessung
  - Produzieren ohne Musterteile

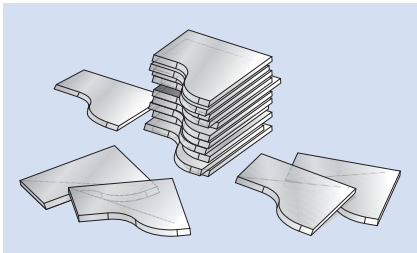
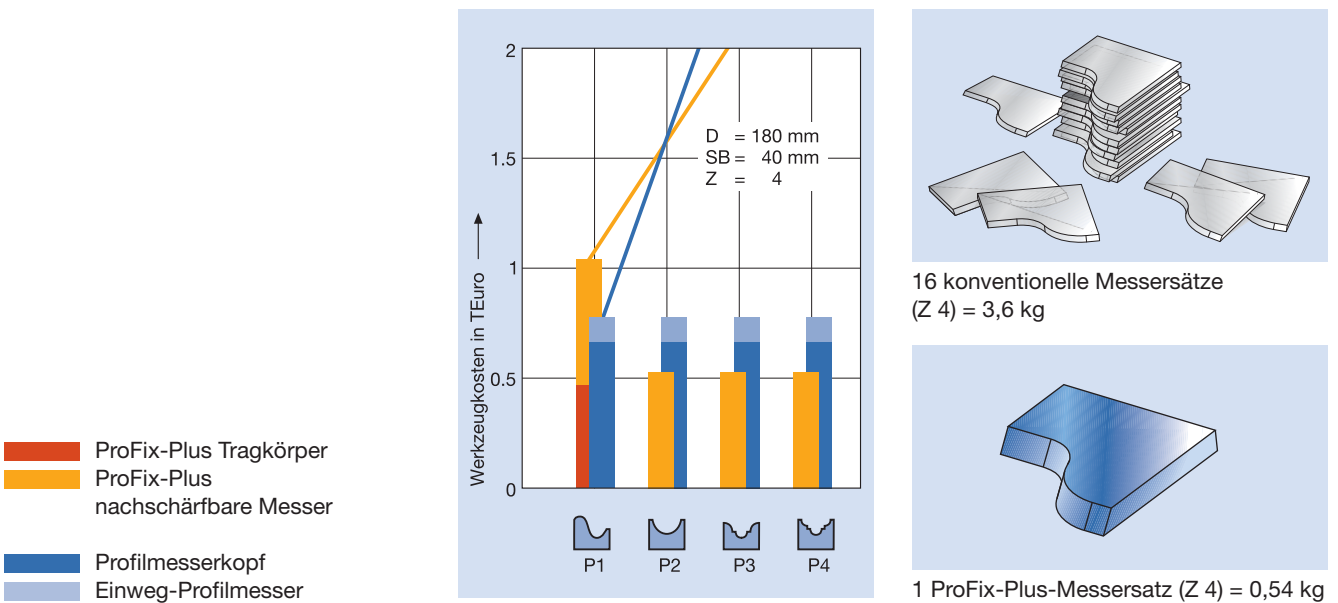
#### Einfluss der Profilvielfalt auf die Werkzeugkosten

Ebenso deutlich zeigt sich die Wirtschaftlichkeit von ProFix-Plus beim Vergleich der Kosten unter Einfluss steigender Profilvielfalt. Werden häufig unterschiedliche Profile gefertigt, sind nicht nur andere Messer, sondern bei herkömmlichen Profilwerkzeugen auch andere Tragkörper erforderlich. Das verteuert konventionelle Systeme ganz erheblich. Schon nach der Fertigung drei verschiedener Profile und entsprechender Werkzeugbeschaffung sprechen die beachtlichen Investitionseinsparungen sichtbar für ProFix-Plus.

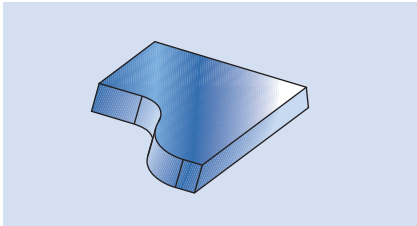
#### ... und die Umweltfreundlichkeit

Zum Schluß noch ein Hinweis zur Umweltfreundlichkeit: Der Verbrauch an hochwertigem Schneidmaterial ist bei konventionellen, nicht nachschärfbaren Werkzeugsystemen rund siebenmal so hoch wie bei ProFix-Plus.

Und wenn mit jedem neuen, nicht nachschärfbaren Profilmesser auch noch ein neuer Tragkörper benötigt wird, kommt nochmals ein ganz erheblicher Rohstoff-Mehrbedarf an Stahl oder Leichtmetall hinzu.



16 konventionelle Messersätze (Z 4) = 3,6 kg



1 ProFix-Plus-Messersatz (Z 4) = 0,54 kg

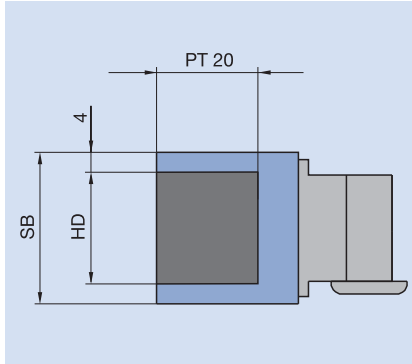
#### Kompromisslos wirtschaftlich!

ProFix ist kombinierbar mit dem Wechselmessersystem ProfilCut. Dadurch ergeben sich unschlagbare Vorteile, beispielsweise in der Fensterfertigung: Hauptprofile mit hoher Produktionsmenge oder Profilbereiche innerhalb eines Werkzeugs, bei denen Gestaltungsfreiheit gewünscht ist, werden in ProFix ausgeführt. Untergeordnete Profile mit geringer Produktionsmenge werden in ProfilCut ausgeführt. Auf diese Weise müssen keine Kompromisse bei der Wirtschaftlichkeit eingegangen werden.



**Anwendungshinweise**

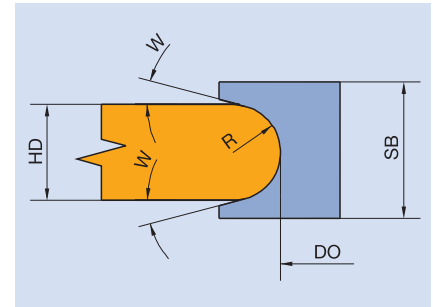
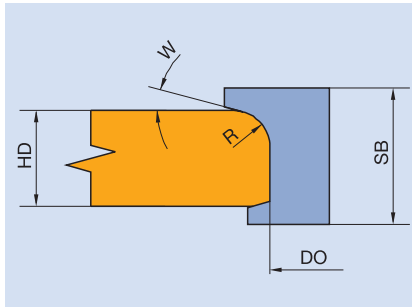
Ausnutzbare Profilfläche am Beispiel ProFix PF 20



**Spanwinkel**

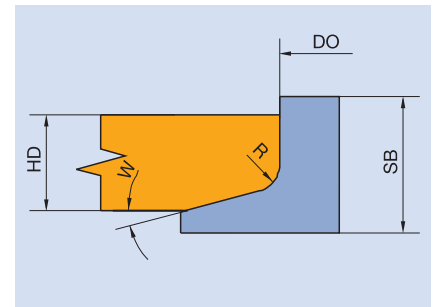
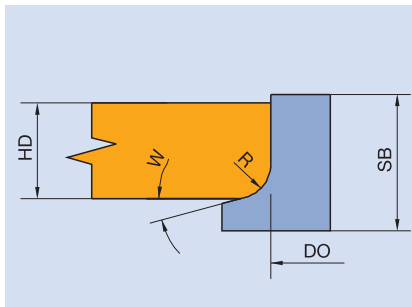
Je nach Bearbeitungsaufgabe und zu bearbeitendem Werkstückstoff erfolgt die Auswahl des Spanwinkels.  
 Spanwinkel 25° für Weichhölzer.  
 Spanwinkel 20° für Harthölzer.  
 Spanwinkel 15° für Plattenwerkstoffe.

**Achswinkel (Spanflächenschräge)**



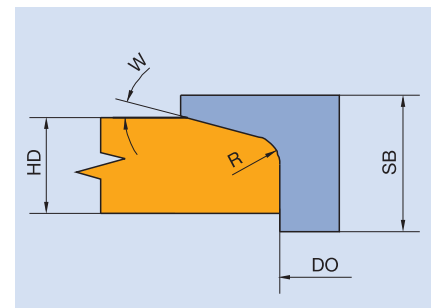
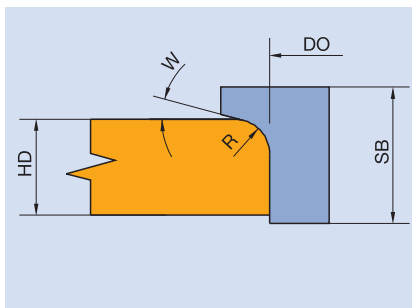
0° Achswinkel bei allen geschlossenen Profilen wie z.B. Abrundprofilen.  
 Profilauslauf mindestens 10°.

**Mit Achswinkel oben voreilend**



Achswinkel oben oder unten voreilend bei allen einseitig offenen Profilen mit gerader Fügekannte und Profilauslauf mindestens 10°.

**Mit Achswinkel unten voreilend**



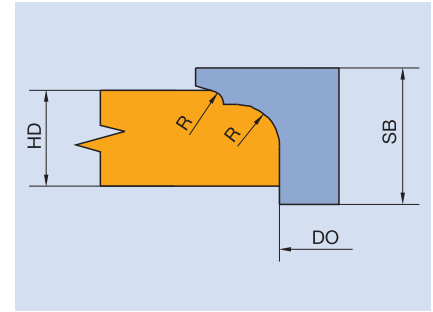
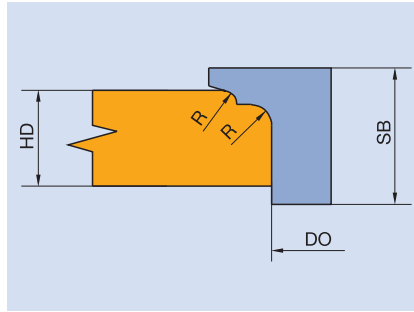
Messerlage 8° schräg,  
unten schneidend

**Achswinkel und Messerlage 8° schräg, bei allen Profilen ohne Profilauslauf.**

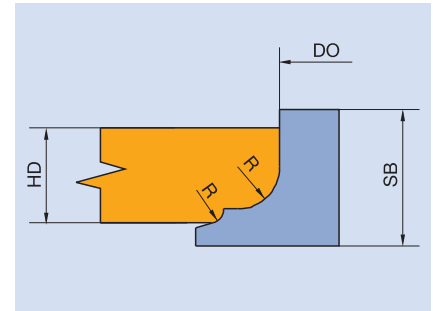
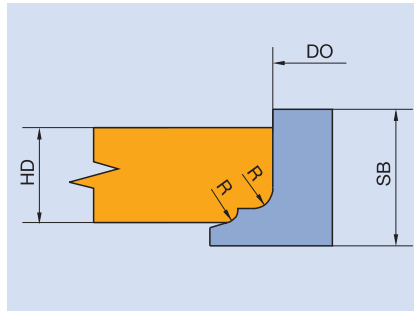
Hinweis:

ProFix Messer haben keinen radialen seitlichen Freiwinkel! Bei Profilen ohne seitlichen Profilauslauf werden deshalb die Messer schräg eingebaut. Bei geschlossenen Profilen ohne Profilauslauf werden die Messer wechselweise oben und unten schräg montiert.

Ein Werkzeug in Z 2 hat dann Z 2+2, also 4 Messer am Werkzeugumfang.



Messerlage 8° schräg,  
oben schneidend



Minimaler Nulldurchmesser  
in Abhängigkeit von Z 2 – Z 10

Zähnezahl	PF 20 mit Schaft	PF 20	PF 25	ProFix S	ProFix F
Z 2	56 mm	80 mm	116 mm	160 mm	100 mm
Z 3		80 mm	116 mm	160 mm	100 mm
Z 4		95 mm	128 mm	160 mm	125 mm
Z 6		150 mm	180 mm	180 mm	170 mm
Z 8		240 mm	300 mm	300 mm	210 mm
Z 10		-	-	-	245 mm

Tabelle ist gültig für einteilige Werkzeuge.

Die angegebene Zähnezahl entspricht den am Werkzeug montierten Schneiden.

Minimaler Nulldurchmesser  
in Abhängigkeit von der Tragkörper-  
bohrung

Bohrung BO	PF 20	PF 25	ProFix S	ProFix F
20	80 mm	116 mm	160 mm	100 mm
25	90 mm	116 mm	160 mm	105 mm
30	95 mm	116 mm	160 mm	110 mm
40	105 mm	116 mm	160 mm	116 mm
50	120 mm	128 mm	160 mm	128 mm
60	130 mm	140 mm	160 mm	140 mm

Achtung: Es ist jeweils der größere der aus beiden Tabellen ermittelten Durchmesserwerte erforderlich.

#### ProFix C für die Konter- und Schlitz-/Zapfen-Profilierung

Erweiterung des Konstantwerkzeug-Systems ProFix speziell für die Fensterbauer zur Herstellung von Schlitz-Zapfen- und Konterverbindungen.

Der Trend zu Profilsplitting in modernen Fensteranlagen erfordert in hohem Maße absolut durchmesser- und profilkonstante Werkzeuge. Da die einzelnen Werkzeuge unterschiedlich oft im Einsatz sind, müssen diese zu verschiedenen Zeitpunkten wiederaufbereitet werden. Auch in konventionellen Fensteranlagen mit festen Werkzeugsätzen ist eine konstante Schlitzbreite Garant für eine haltbare, dauerhafte Verbindung. Bei herkömmlichen, nachschärfbaren Werkzeugen verändern sich die Durchmesser und Profiltiefen. Dadurch müssten die Maschinen umprogrammiert werden.

Der einzige Ausweg wird oft in der Verwendung von Einwegmessern gesehen. Ressourcen- und geldbeutelchonender ist das neue Leitz Werkzeugsystem ProFix C zur Herstellung von Schlitz-Zapfen- und Konterverbindungen. ProFix C ist ohne maßliche Veränderungen nachschärfbar. Es bietet die bewährten Vorzüge des Konstantwerkzeuges ProFix Plus und rundet die Systemfamilie für alle Aufgabenstellungen zur Profilierung von Holzfenstern und Haustüren ab.



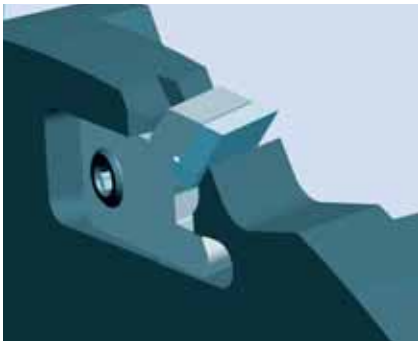
#### ProFix C Systemvorteile

- Flugkreis- und Profilkonstanz nach dem Schärfen
- Große Span- und Achswinkel – ideal für Hirnholz
- Für große Schlitztiefen optimierte Spanräume
- Schnittbreiten 8 bis 20 mm
- Schlitzbreiten  $\geq 10$  mm ohne Vorschneider
- Variable Schlitzbreiten durch Austausch der Messer möglich
- Messer profilierbar – Profiltiefe bis 12 mm
- Alle Messertypen in RipTec-Ausführung lieferbar
- HW-Qualitäten für alle Holzarten
- HW-Schneiden 10–12-fach nachschärfbar
- Verbrauchte Messer nachbestückbar
- Tragkörper in Stahl und optional in Leichtmetall lieferbar
- Hohe Drehzahlen für großen Teiledurchsatz

#### ProFix C Standardisierung

- Drei Grundtypen von Messeraufnahmen decken alle Anwendungsfälle ab
- Modulare Struktur mit standardisierten Messertypen ermöglicht einen auf Profil- und Holzfaserrichtung abgestimmten Werkzeugaufbau.





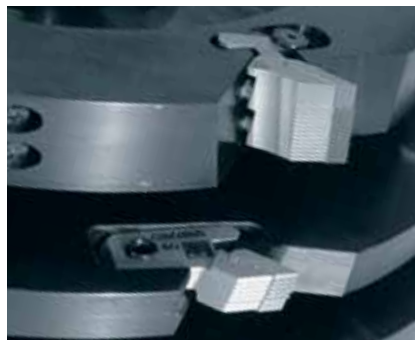
Mit Achswinkel und seitlichem Freiwinkel.



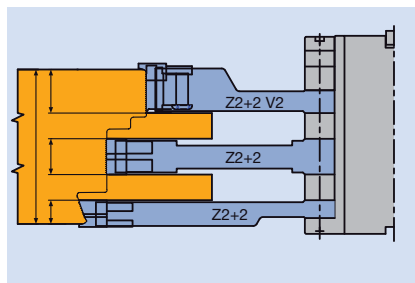
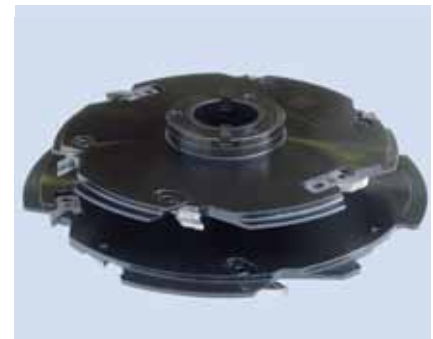
Mit Achswinkel außen voreilend.



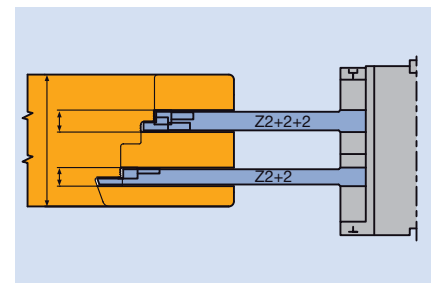
Profilmesser mit Achswinkel innen voreilend.



ProFix- und ProFix C-Messer sind in einem Werkzeug kombinierbar. Beispiel: Messer mit RipTec-Profil für verbesserte Eckverbindungen.



Anwendungsbeispiel ProFix C „Rahmen-Zapfen-oben“: Schneiden in RipTec-Ausführung für eine verbesserte Fräsqualität im Hirnholz. Kombination von ProFix C mit ProFix-Messern für große Schnittbreiten im Brüstungsbereich.



Anwendungsbeispiel ProFix C „Rahmen-Schlitz-quer“: Schlitzbreiten von 8 bis 20 mm. Für Schlitzbreiten  $\geq 10$  mm sind keine Vorschneider erforderlich.

**Damit Sie besser abschneiden –  
das System mit der unschlagbaren  
Einsatzvielfalt**

Das Messerkopfsystem ProfilCut Q setzt den Standard in Sachen Schnittqualität. Dabei übertrifft es selbst bei den ausgefallensten Profilierungsanforderungen alle Erwartungen. Ob in handwerklicher oder industrieller Herstellung von Fenstern, Türen oder in der Möbelfertigung – mit ProfilCut Q kommen Sie immer auf hochpräzise Ergebnisse. Seine vielen Einsatzmöglichkeiten und eine hohe Zuverlässigkeit garantieren Ihnen die Wirtschaftlichkeit, die führende Unternehmen schon über Jahre mit ProfilCut genießen.

ProfilCut Q umfasst den Durchmesserbereich von 0 bis 650 mm. Das einheitliche Spannsystem ist für Wechsel- und Wendemesser ausgelegt.

Sein geringes Gewicht zählt zu den besonderen Vorzügen des Systems. Da die Werkzeugtragkörper meist aus Leichtmetall bestehen, ist stets eine hohe Dynamik gewährleistet.

Die Messer werden formschlüssig und in Fliehkrachtrichtung positioniert. Das Anziehen der Spannschrauben sorgt automatisch für eine axiale und radiale Ausrichtung und somit für eine spielfreie Spannung der Messer. Unterm Strich erzielt man mit dieser technischen Innovation eine wesentlich verbesserte Oberflächenqualität und reduziert Ausschuss und Nacharbeit.

Dem Profil angepasst, dienen die Spannbacken auch als Leitelemente der Spanführung. Dieser technische Vorteil bringt einen störungsfreien und staubarmen Spanablauf, was wiederum zu einem perfekten Finish beiträgt.

Das spezielle, kreisrunde Werkzeugdesign mit abgerundeten Ecken und Kanten reduziert die Lärmemission. Die Verschleißteile des ProfilCut Q sind in Stahl ausgeführt. Seine präzise Wuchtgüte reduziert effektiv Vibrationen, schont die Maschinenlager und führt zu einer besseren Oberflächenqualität und längeren Standwegen.



## 10. Profilwerkzeugsysteme

### 10.4 ProfilCut Wechselmessersystem

#### 10.4.1 ProfilCut Q

##### Mehr Wirtschaftlichkeit

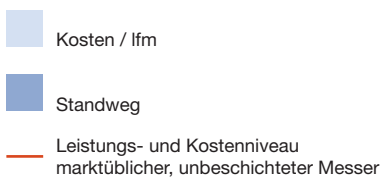
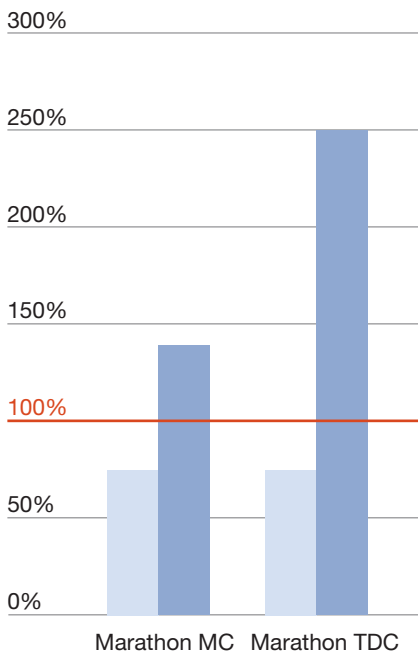
- Geringe Produktionskosten pro laufendem Meter infolge
- hoher Standwege durch Marathon-Hochleistungsbeschichtung,
  - geringem Wartungsaufwand,
  - reduziertem Maschinenstillstand,
  - wirtschaftlicher Schneidenaufteilung durch Verwendung von Standard- und Profilmesser.

##### Mehr Qualität

- Kaum Ausschuss, wenig Nacharbeit und Oberflächen in Finishqualität durch
- extra scharfe Schneidkanten durch Polierschliff,
  - innovative Beschichtungstechnologie für eine hohe Qualitätskontinuität,
  - Vermeidung von Vibrationen aufgrund hoher Wuchtgüte.

##### Mehr Usability

- Kürzere Rüstzeiten und höchste Bedienfreundlichkeit durch
- selbsttätige Messerpositionierung ohne Einstellhilfen,
  - mögliche Messerwechsel im Satz,
  - Leichtmetall-Tragkörper für bessere Dynamik,
  - Spannschrauben staubgeschützt,
  - perfekte Wiederholgenauigkeit nach jedem Messerwechsel,
  - lärmreduzierende Formensprache.



## 10. Profilwerkzeugsysteme

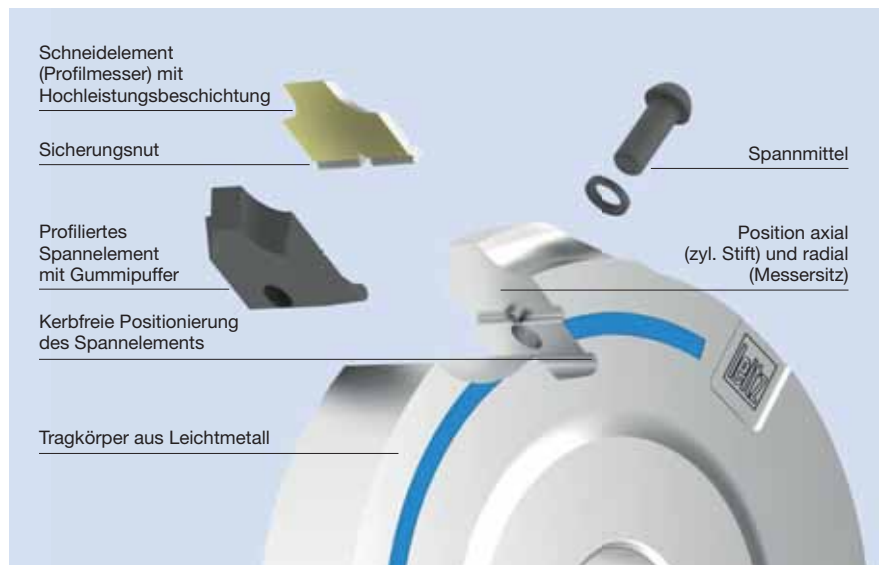
### 10.4 ProfilCut Wechseltmessersystem

#### 10.4.1 ProfilCut Q

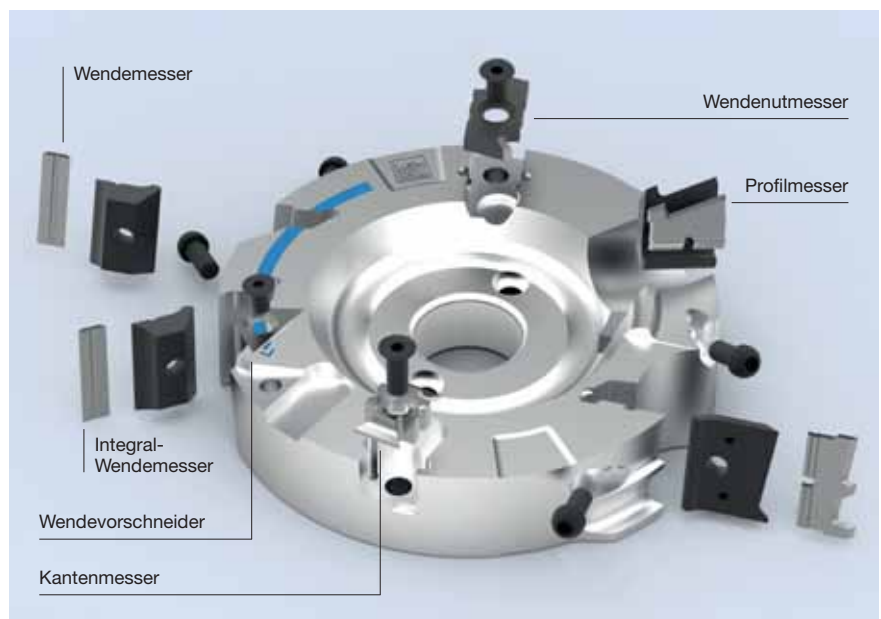
##### Technische Merkmale

Für eine besonders anspruchsvolle Oberflächenqualität empfiehlt sich die Ausführung mit geteilter Schneide (zweiteilige Ausführung statt einteiliger Ausführung – unabhängig von der Schnittbreite).

<b>Durchmesser</b>	Schaftwerkzeug 0-400 mm Bohrungswerkzeug 70-650 mm
<b>Schnittbreite</b>	8-80 mm ProfilCut Q 8-120 mm Wendeplatte
<b>Geschlossene Profile</b>	Z 2, ab Nulldurchmesser 60 mm Maximale Zähnezahl in Abhängigkeit vom Durchmesser
<b>Tragkörper</b>	Aluminium-Leichtbauweise/Stahl
<b>Zähnezahl</b>	Einseitige Profile: Z 1, bis Nulldurchmesser 40 mm Z 1/1, ab Nulldurchmesser 40 mm
<b>Profiltiefe</b>	PT max. 20 mm (Tragkörper – gerade) PT > 20 mm (Tragkörper – gekröpft)



##### Beispiel für mögliche Wende- und Wechseltmesserkombination



In der Anwendung auf einen Blick



**Profile**

- Fensterprofile
- Schlitz- und Zapfenprofile
- Innen- und Außenprofile
- Verleimprofile
- Abplattprofile
- Post- und Softformingprofile
- uvm.

**Bearbeitungsvorgänge**

Für alle Profilierungsaufgaben in Klein-, Mittel- und Großserienproduktion mit einer Schnittgeschwindigkeit ( $v_c$ ) bis 90 m/s.

**Maschinenarten**

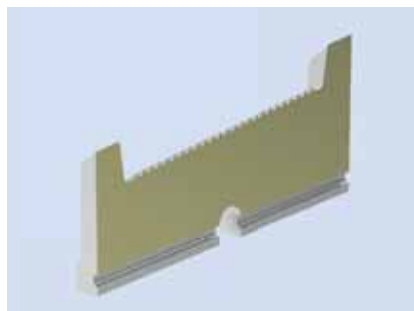
Für alle herkömmlichen Fräsmaschinen mit Handvorschub (MAN) und mit mechanischem Vorschub (MEC).

**Werkstoffe**

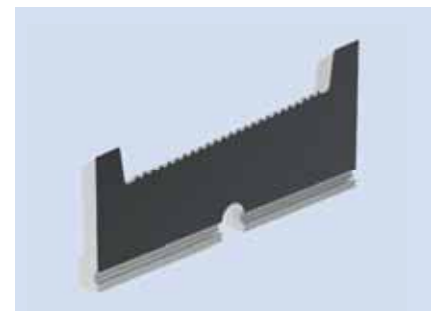
- Weich- und Harthölzer
- Holzwerkstoffe wie Sperrholz, Faser-, Tischler- und Spanplatten
- Kunststoffe wie Duromere, Plastomere, Schichtstoffplatten sowie Verbundstoffe und Aluminium

**Beschichtung**

Marathon MC (Multi Coating) für anspruchsvolle Profilieraufgaben. Marathon TDC (Tungsten Diamond Coating) für die Bearbeitung von Harthölzern, abrasiven Materialien und für die Großserienfertigung speziell zur Rüstzeitoptimierung.



Marathon-MC-Beschichtung – höchste Oberflächenqualität in Weichhölzern.



Marathon-TDC-Beschichtung – Spezialist für Harthölzer und abrasive Materialien.

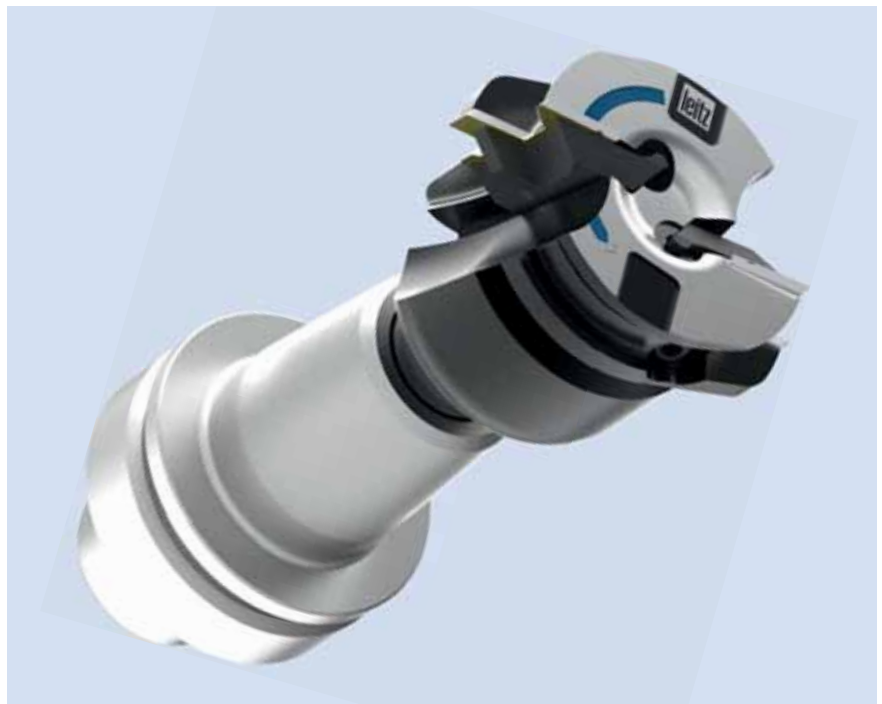
**Auf Höchstleistung getrimmt –  
Schnitt für Schnitt mehr Qualität  
und Quantität**

Mit dem ProfilCut Q Premium setzen Industriebetriebe auf einen außergewöhnlich starken Leistungsträger. Das neue Messerkopfsystem von Leitz ist die ultimative Lösung für Unternehmen, die mehr aus ihrer Produktion holen wollen. Die einmalige Konstruktion überzeugt in allen Bereichen. So setzt ProfilCut Q Premium neue Maßstäbe in Performance, Kosten, Flexibilität, Handhabung, Gewicht und Verschleißschutz.

Mit einer Schnittgeschwindigkeit von bis zu 120 Metern pro Sekunde schlägt das Premiumsystem vergleichbare Werkzeuge sowohl in Produktionsausstoß als auch Oberflächenqualität. Seine signifikant beschleunigte Prozessleistung spart Hochleistungsbetrieben Zeit und Geld.

Das Zusammenspiel technischer Innovationen ist die Basis für einen neuen Standard: Das aktuelle Spannsystem wurde auf höchste Umfangsgeschwindigkeiten ausgelegt, die Funktionsbeschichtung reduziert Reibung, Schmutzanhaftung und Wärmeentwicklung noch effektiver, und die Leichtbauweise des Tragkörpers sorgt für eine bessere Dynamik.

Schnell ist auch das Austauschen von Wechsel- und Wendemessern. Das einheitliche Spannsystem garantiert eine sichere, formschlüssige Klemmung und damit minimale Rüstzeiten. Die Messer werden in Fliehkrachrichtung gespannt. Die dem Profil angepassten Spanbacken dienen auch als Spanleitelemente. Dieser technische Vorsprung sorgt für einen störungsfreien und staubarmen Spanablauf und führt konsequenterweise zum perfekten Finish. Mit der speziellen Formgebung des Werkzeugkörpers wird die Lärmbelastung deutlich gemindert.



## 10. Profilwerkzeugsysteme

### 10.4 ProfilCut Wechselmessersystem

#### 10.4.2 ProfilCut Q Premium

##### Mehr Geschwindigkeit

Maximale Produktivität durch Senkung der Bearbeitungszeit und eine signifikant verbesserte Oberflächenqualität infolge

- innovativem Spannsystem für härteste Belastungen,
- reibungs- und wärmeverringender Funktionsbeschichtung,
- Leichtbauweise des Tragkörpers.

##### Mehr Usability

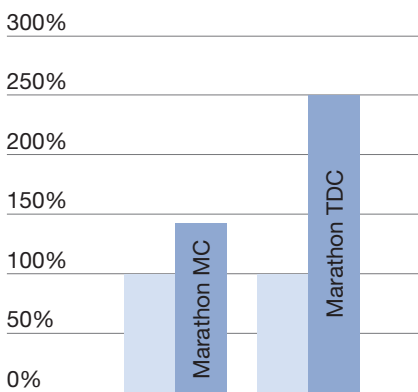
Minimale Rüstzeiten und höchste Bedienfreundlichkeit durch

- selbsttätige Messerpositionierung ohne Einstellhilfen,
- mögliche Messerwechsel im Satzzusammenbau,
- Spannschrauben im staubgeschützten Bereich,
- perfekte Wiederholgenauigkeit nach jedem Messerwechsel,
- lärmreduzierende Formensprache.

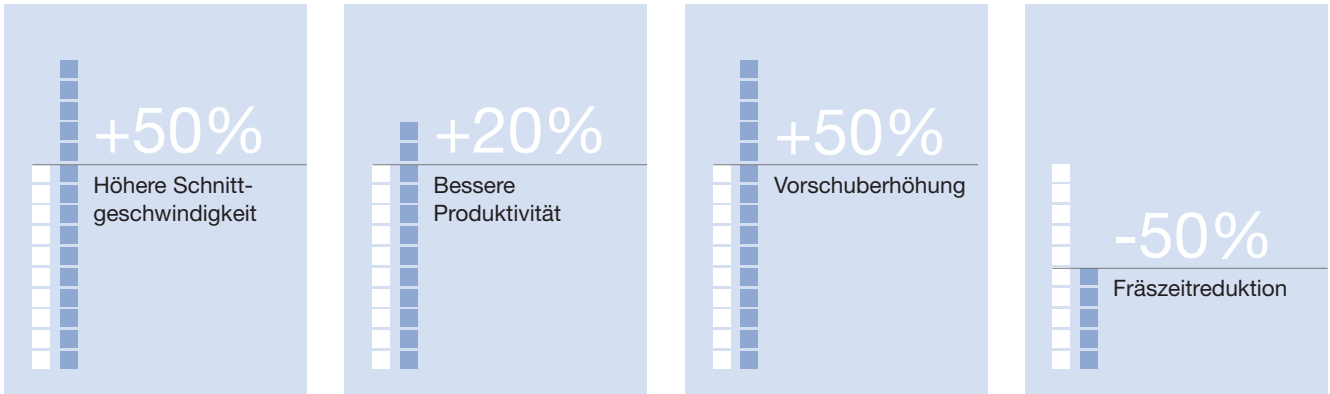
##### Mehr Ausdauer

Länger gleichbleibende Finish-Schnittqualität durch

- Schneiden mit Marathon-Hochleistungsbeschichtung,
- extra scharfe Schneidkanten durch Polierschliff,
- Vermeidung von Vibrationen aufgrund hoher Wuchtgüte.

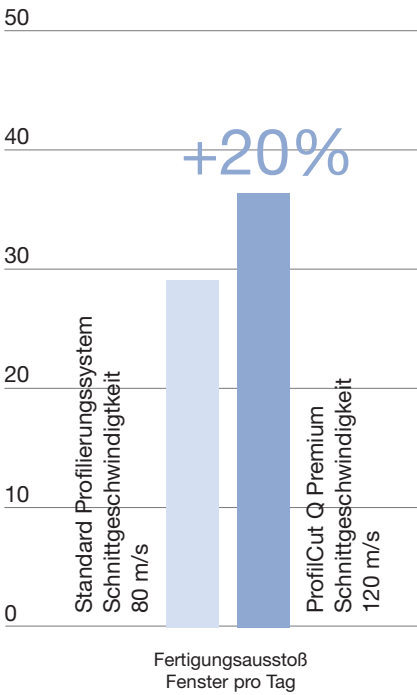


Mehr Gewinn auf allen Ebenen



Prozessbeispiel Fensterherstellung

- Fertigungsausstoß 30 Fenster pro Tag
- Durchschnittliche Fräszeit 42 % pro Fenster
- Vergleich herkömmliches Profilwerkzeugsystem mit Leitz ProfilCut Q Premium





In der Anwendung auf einen Blick



**Profile**

- Fensterprofile
- Schlitz- und Zapfenprofile
- Innen- und Außenprofile
- Verleimprofile
- Abplattprofile
- Post- und Softformingprofile
- uvm.

**Bearbeitungsvorgänge**

Für alle Profilierungsaufgaben in Klein-, Mittel- und Großserienproduktion. Geeignet für HSC-Bearbeitung (High-Speed-Cutting) mit extrem hohen Schnittgeschwindigkeiten ( $v_c$ ) bis zu 120 m/s.

**Maschinenarten**

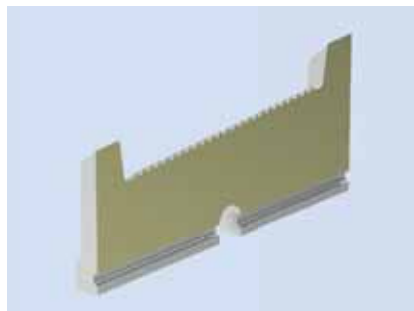
Für alle herkömmlichen Fräsmaschinen mit Handvorschub (MAN) und mit mechanischem Vorschub (MEC). Speziell geeignet für alle Hochleistungsmaschinen in der Stationärtechnik und für Anlagen mit hohem Teileausstoß oder hoher Werkzeugperformance.

**Werkstoffe**

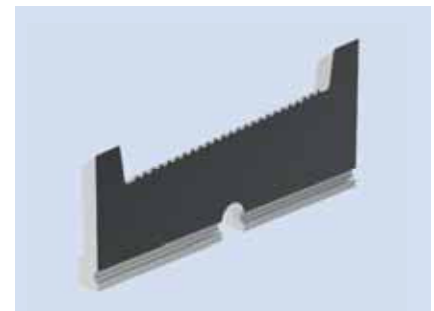
- Weich- und Harthölzer
- Holzwerkstoffe wie Sperrholz, Faser-, Tischler- und Spanplatten
- Kunststoffe wie Duromere, Plastomere, Schichtstoffplatten sowie Verbundstoffe und Aluminium

**Beschichtung**

Marathon MC (Multi Coating) für anspruchsvolle Profilieraufgaben. Marathon TDC (Tungsten Diamond Coating) für die Bearbeitung von Harthölzern, abrasiven Materialien und für die Großserienfertigung speziell zur Rüstzeitoptimierung.



Marathon-MC-Beschichtung – höchste Oberflächenqualität in Weichhölzern.



Marathon-TDC-Beschichtung – Spezialist für Harthölzer und abrasive Materialien.

## 10. Profilwerkzeugsysteme

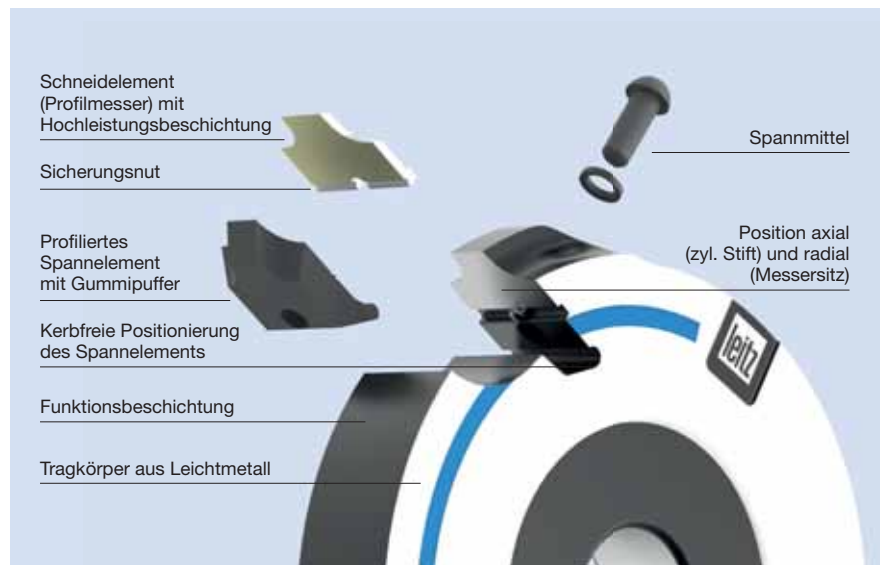
### 10.4 ProfilCut Wechselmessersystem

#### 10.4.2 ProfilCut Q Premium

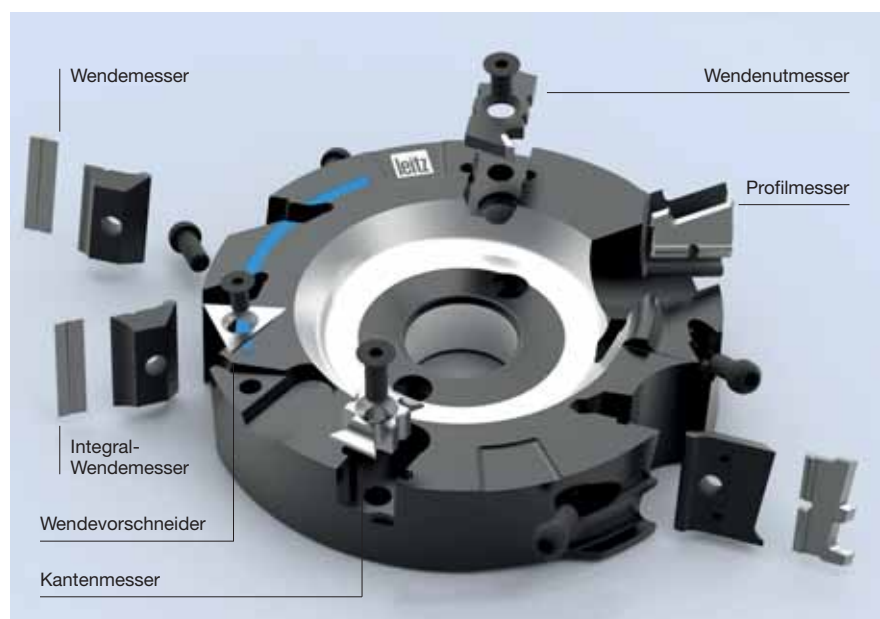
##### Technische Merkmale

Für eine besonders anspruchsvolle Oberflächenqualität empfiehlt sich die Ausführung mit geteilter Schneide (zweiteilige Ausführung statt einteiliger Ausführung – unabhängig von der Schnittbreite).

<b>Durchmesser</b>	Schaftwerkzeug 0-400 mm Bohrungswerkzeug 70-650 mm
<b>Schnittbreite</b>	8-80 mm ProfilCut Q Premium 8-120 mm Wendeplatte
<b>Geschlossene Profile</b>	Z 2, ab Nulldurchmesser 60 mm Maximale Zähnezahl in Abhängigkeit vom Durchmesser
<b>Tragkörper</b>	Aluminium-Leichtbauweise / Stahl
<b>Zähnezahl</b>	Einseitige Profile: Z1, bis Nulldurchmesser 40 mm Z1/1, ab Nulldurchmesser 40 mm
<b>Profiltiefe</b>	PT max. 20 mm (Tragkörper – gerade) PT > 20 mm (Tragkörper – gekröpft)



##### Beispiel für mögliche Wende- und Wechselmesserkombination

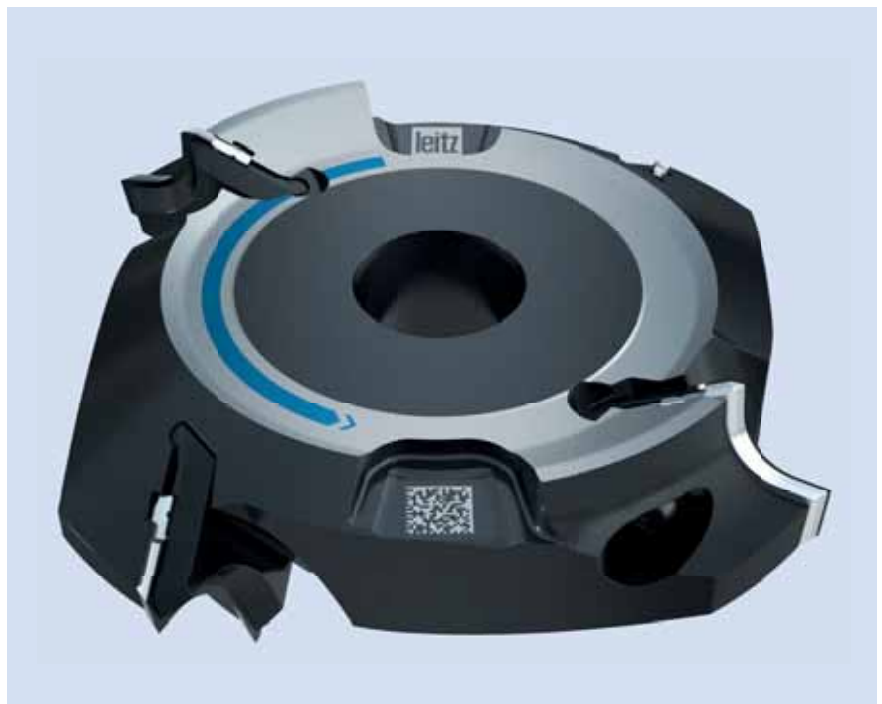


**ProfilCut Q Diamond –  
Diamant in einer neuen Dimension**

Das neue Wechselmesserkopfsystem ProfilCut Q Diamond setzt als Pionier neue Maßstäbe in der zerspanenden Bearbeitung. Die einzigartige Kombination aus ultraleichtem Aluminium-Tragkörper und nachschärfbaren, durchmesserkonstanten Diamant-Schneiden garantiert maximale Produktivität verbunden mit deutlich höherer Wirtschaftlichkeit.

Das perfekte Zusammenspiel technischer Innovationen beginnt bei der neuen Diamant-Schneide aus dem härtesten Schneidstoff der Welt: einem polykristallinen Diamant (PKD). Mit dem High-End-Werkstoff ist die Bearbeitung von abrasiven Materialien präzise und ohne Leistungsverlust möglich. Selbst bei wiederholtem Nachschärfen bleiben Durchmesser und Profil der Schneide unverändert. ProfilCut Q Diamond ist fünf mal nachschärfbar und ermöglicht bei vielfach erhöhter Standzeit eine deutliche Kostenersparnis gegenüber Hartmetall-Einwegsystemen.

Die Spitzen-Performance setzt sich bei der Dynamik des Tragkörpers in Aluminium-Leichtbauweise fort: Sein Spannsystem wurde auf höchste Umfangsgeschwindigkeiten ausgelegt. Die Funktionsbeschichtung reduziert Reibung, Schmutzanhaftung sowie Wärmeentwicklung noch effektiver. Auch bei maximaler Schnittgeschwindigkeit von bis zu 120 Metern pro Sekunde behält das System durch verminderte Schwingungen bzw. Vibrationen seine erstklassige Oberflächenqualität. Die erhöhte Geschwindigkeit ermöglicht zudem schnelleren Vorschub bei gleichbleibender Zähnezahzahl und damit höhere Produktivität.



**Höhere Geschwindigkeit**

Maximale Produktivität und verringerte Bearbeitungszeit durch:

- signifikant verbesserte Oberflächenqualität
- innovatives Spannsystem für härteste Belastungen
- reibungs- und wärmeverringende Funktionsbeschichtung
- Leichtbauweise des Tragkörpers
- Reduktion von Vibrationen aufgrund verbesserter Wuchtgüte
- Schneiden aus Diamant

**Hervorragende Usability**

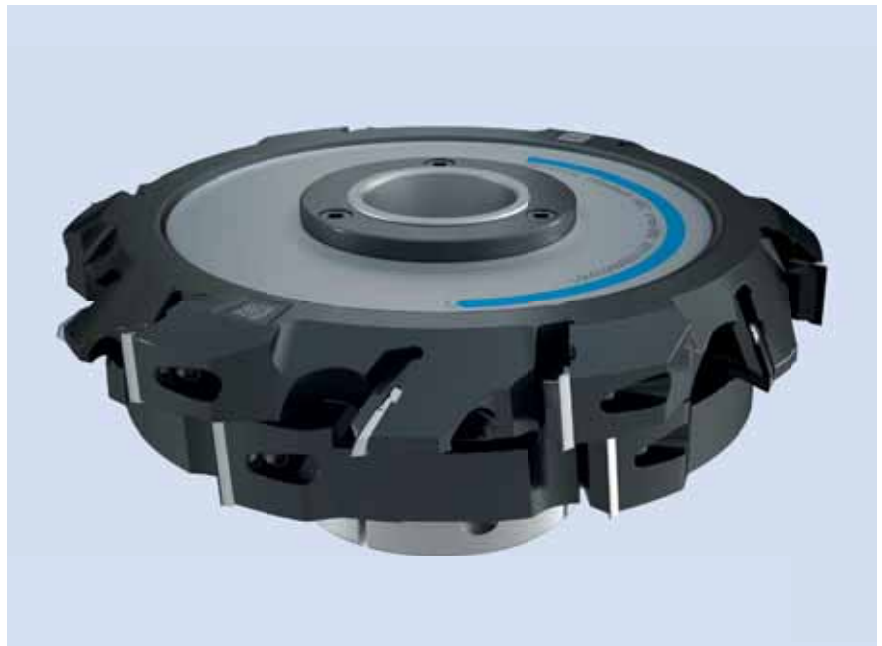
Minimale Rüstzeiten und höchste Bedienfreundlichkeit durch:

- selbstständige Messerpositionierung ohne Einstellhilfen
- Messerwechsel vor Ort  
(kein Einsenden des Werkzeuges für das Nachschärfen)
- Messerwechsel im montierten Satz
- perfekte Wiederholgenauigkeit nach jedem Messerwechsel
- kein Setup-Aufwand nach dem Schärfen
- kompatibel mit allen anderen Werkzeugsystemen
- lärmreduzierende Bauart

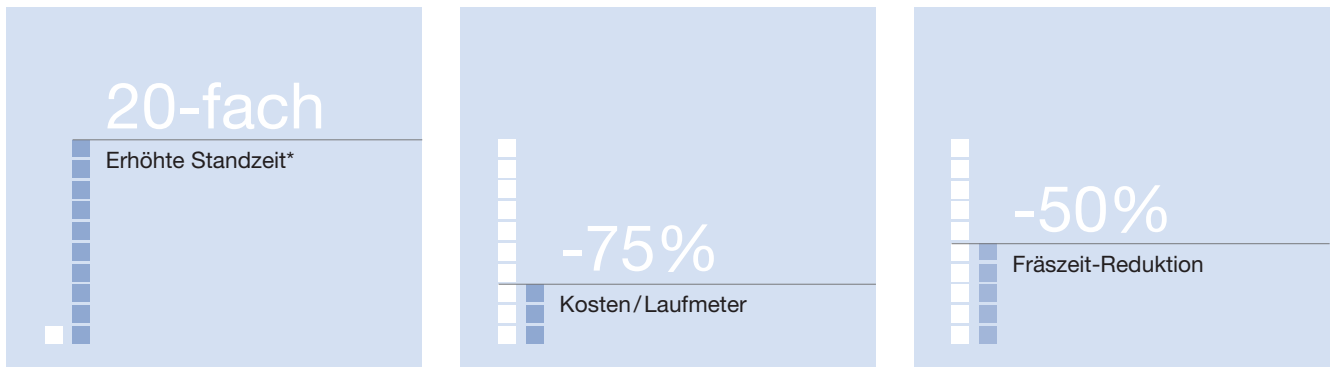
**Nachhaltiger Betrieb**

Besonders ressourcenschonend durch:

- wiederverwendbaren Tragkörper
- austauschbare Schneiden
- Schneiden sind fünf mal nachschärfbar
- vielfach längere Standzeit
- reduzierter Servicerungsaufwand



#### Eindrucksvolle Leistung – Spezialist für Härtefälle



\* im Vergleich zu herkömmlichen Hartmetall-Werkzeugen

#### Anwendungsmöglichkeiten

- Vielfältige Anwendungsmöglichkeiten im Bereich Advanced Materials
- Leistenfertigung
- Möbelfertigung
- Alubearbeitung
- Fußbodenfertigung
- Diverse Profilieraufgaben
- Fenster- und Türenfertigung mit abrasiven Materialien

#### Bearbeitungsvorgänge

Für alle Profilierungsaufgaben in Klein-, Mittel- und Großserienproduktionen. Geeignet für HSC-Bearbeitungen (High-Speed-Cutting) mit extrem hohen Schnittgeschwindigkeiten.

#### Maschinenarten

Für alle herkömmlichen Fräsmaschinen mit Handvorschub (MAN) sowie mechanischem Vorschub (MEC). Speziell geeignet für alle Hochleistungsmaschinen in der Stationärtechnik und für Anlagen mit hohem Teileausstoß oder hoher Werkzeugperformance.

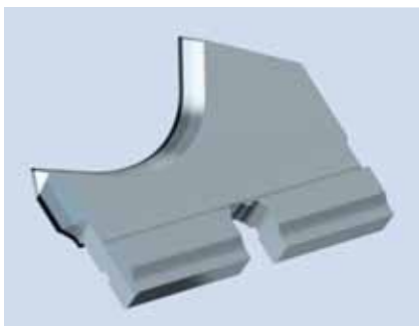
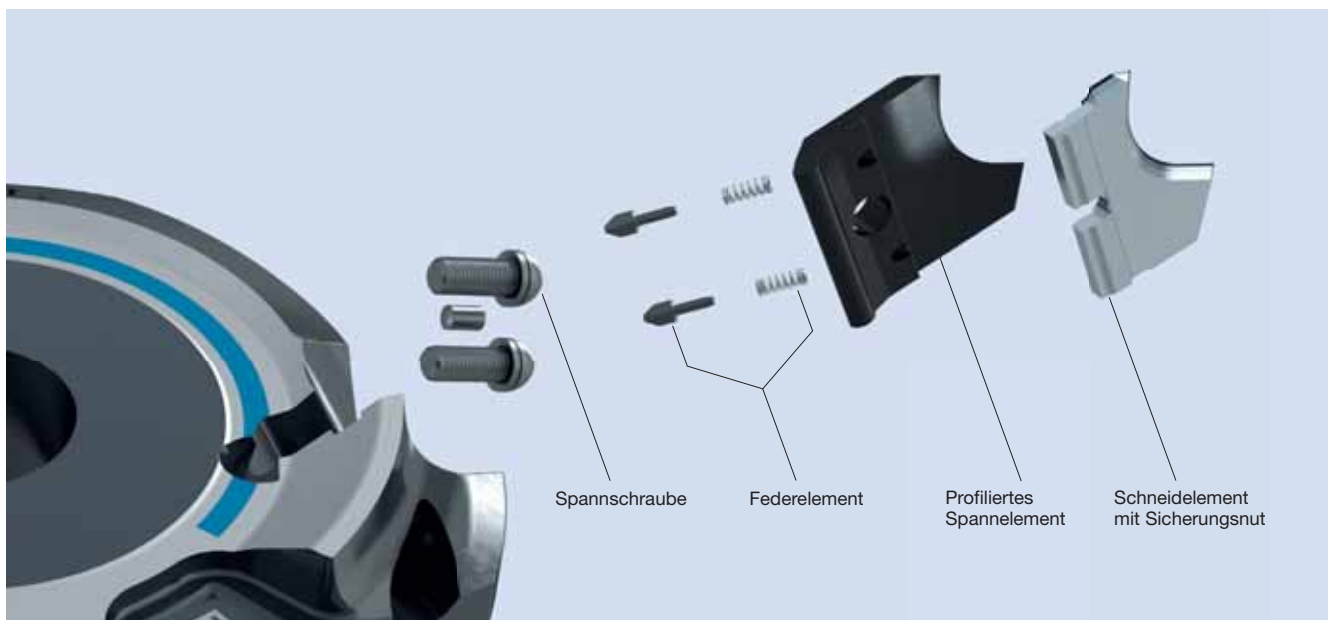
#### Werkstoffe

- Speziell für Anwendungen im Bereich Advanced Materials wie Aluminium, Faserverbundwerkstoffe oder Schichtverbundwerkstoffe
- Alle Holzwerkstoffe (Weich-, Harthölzer, Sperrholz, Faser-, Tischler- sowie Spanplatten)
- Alle Kunststoffe (Duromere, Plastomere, Schichtstoffplatten sowie Verbundstoffe)

##### Technische Merkmale

- fünf mal nachschärfbar
- Durchmesser- und profilkonstant
- vielfach erhöhte Standzeit
- Polykristalliner Diamant (PKD) – der härteste Schneidstoff der Welt

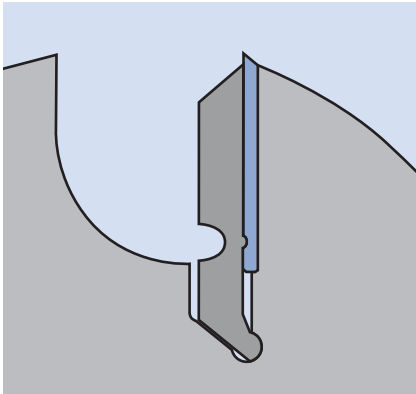
<b>Schnittgeschwindigkeit</b>	$v_c = 120 \text{ m/s}$
<b>Schnittbreite</b>	Max. 50 mm bis Profiltiefe 15 mm
<b>Datamatrix Code</b>	Produktinformationen abrufbar
<b>Diamant-Schneide</b>	fünf mal nachschärfbar Polykristalliner Diamant (PKD)
<b>Leichtgewicht</b>	Kombinierte Leichtbauweise mit Diamant-Schneiden
<b>Zähnezahl</b>	Einseitige Profile: Z 1, bis Nulldurchmesser 45 mm Z 1/1, ab Nulldurchmesser 45 mm



**ProfilCut Plus –  
die nachschärfbare Systemergänzung**

ProfilCut Plus ist auf die Fertigung allgemeiner wie besonderer Profile, Innen- wie Außenprofile im Fensterbau, sowie Post- und Soffforming-Profile ausgerichtet. Eine Schärffzone von 0,3 mm erlaubt das mehrmalige Nachschärfen. Für bestimmte Einsätze lässt sich dadurch die Wirtschaftlichkeit im Vergleich zum Wechselsmessersystem wesentlich steigern.

Elastisch verformbare Spannelemente sichern auch bei nachgeschärften Schneiden die stets vollflächig wirkende Messerklemmung. Aus sicherheitstechnischen Gründen können nachschärfbare ProfilCut Plus Messer deshalb nicht in ProfilCut Q oder ProfilCut Q Premium Messerköpfen verwendet werden.



ProfilCut Plus



**Ein System – so genial einfach  
wie genial vielseitig**

**VariForm – flexibel und multifunktional**

Ob industrielle oder handwerkliche Fertigung: das VariForm-Werkzeugsystem bietet jeder Betriebsgröße ganz individuelle Vorteile und verhilft damit zu eindeutiger Fertigungs- und Qualitätsüberlegenheit. Sein Konzept ist schlicht genial: Flexibel durch einfache Tragkörperkonstruktion, günstig durch mehrmalige Nachschärfbarkeit, vielseitig durch unzählige Messerformen.

VariForm eröffnet unbegrenzte Gestaltungsmöglichkeiten der Profil- und Produktform. Es verbessert dabei zugleich auch noch die Wirtschaftlichkeit der Produktion.

**Werkstückstoffe**

Weich- und Harthölzer, Schichthölzer, Span- und Faserwerkstoffe, Kunststoffe.

**Maschinen**

- Tischfräsmaschinen,
- Kehlmaschinen,
- Kantenanleim- und Formatbearbeitungsmaschinen,
- CNC-Oberfräsmaschinen und CNC-Bearbeitungszentren.

**Anwendungen**

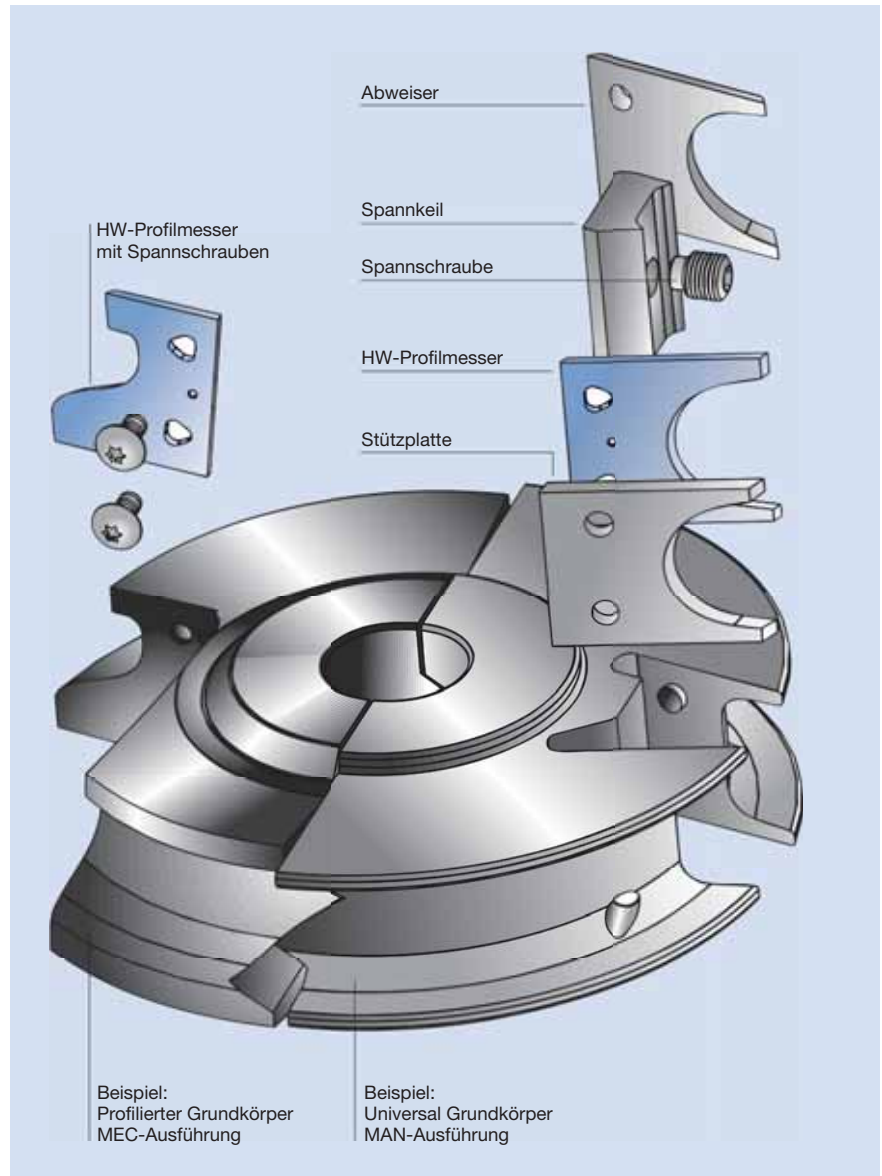
- Möbel, Leisten
- Prototypen, Einzelstücke
- kleine und mittlere Serien
- etc.





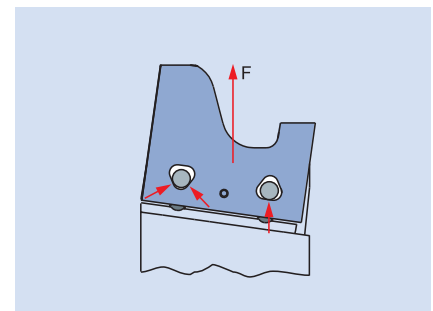
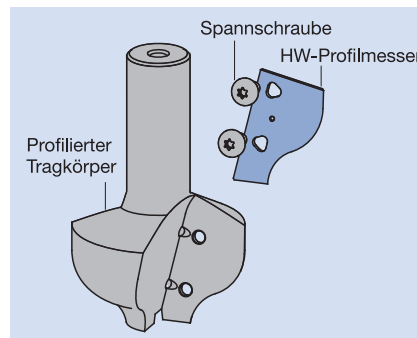
**Das einfache Handling**

Die VariForm-Messerspannung setzt „die Fliehkraft außer Kraft“. Bei der integrierten 3-Punkt-Auflage werden die Messer bereits nach außen in Richtung der Fliehkraft zentriert und gespannt. Das bedeutet kein Nachsetzen bei hohen Drehzahlen und damit präzises und sicheres Arbeiten im optimalen Schnittgeschwindigkeitsbereich von 70 bis 80 m/s. Ein weiterer Vorteil: Durch den Verzicht auf seitliche Anschläge können Sie die Blanketts ringsum profilieren.



**Hinweis**

Kleine Werkzeugdurchmesser oder Profiltiefen über 20 mm sind mit profiliertem Werkzeugtragkörper ausgeführt.



Funktionsschema der Messerspannung

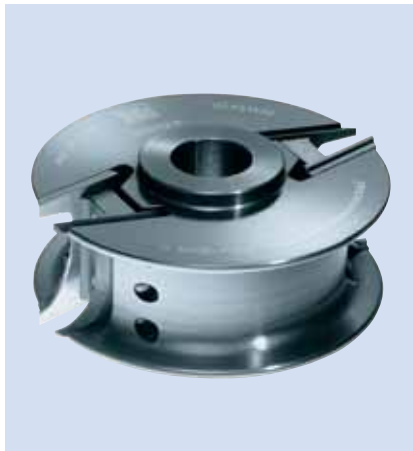
**VariForm – ein Werkzeugsystem der Extraklasse natürlich von Leitz**

**Alle Vorteile auf einen Blick**








- Drei- bis viermal nachschärfbar.
- Verschiedene HW-Qualitäten für Vollholz- und Plattenwerkstoffe.
- Für jeden Einsatzzweck der richtige Schneidstoff.
- Baukastensystem: Einsatz derselben Profilmesser in verschiedenen Tragkörpern für unterschiedliche Maschinen, passend auf alle gängigen Spindeldurchmesser und Schnellwechselsysteme.
- Tragkörperausführungen, abgestimmt auf die Profiltiefe für große Gestaltungsfreiheit.
- Höchste Präzision und Sicherheit durch Dreipunkt Messerspannung.

**Und dazu einmaliger Service**

Mehr als 120 Leitz Service-Stationen reagieren schnell, fachkompetent und verlässlich auf alle Kundenwünsche. Anhand von Profilzeichnungen oder Holzmustern werden alle benötigten Sonderprofilmesser sorgfältig produziert, qualitätsgeprüft und kurzfristig, entsprechend den genannten Terminwünschen bereitgestellt – wie von Leitz gewohnt. Und da die Schablonen archiviert werden, gehen Nachschärfen und Nachbestellungen ebenso einfach und schnell.

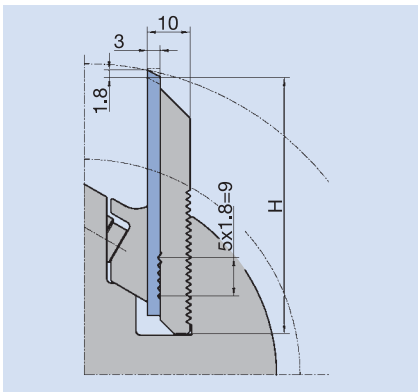


**VariForm – die wichtigsten Ausführungen und Daten im Überblick**

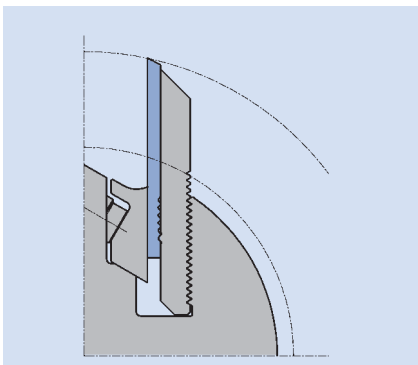
Ausführungsvarianten	Profiltiefe bis 15/19 mm	Profiltiefe bis 20 mm	Profiltiefe bis 35 mm
<b>MAN-Vorschub</b> für Tischfräsmaschinen	 Universaltragkörper	 Teilprofilerter Tragkörper, U-Profil	 Profilerter Tragkörper, gekröpft re./li.
Schnittbreite:	40/45 mm und 50/60 mm	40 mm bis 60 mm	40 mm bis 60 mm
<b>MEC-Vorschub</b> für Kehlmaschinen, Kantenanleim- und Formatbearbeitungsmaschinen (passend für Schnellwechselsysteme)		 Teilprofilerter Tragkörper U-, L-, I-Profil	 Profilerter Tragkörper gekröpft re./li.
Schnittbreite:		40 mm: L-, I-Profil 40/60 mm: U-Profil	40 mm bis 60 mm
<b>MEC-Vorschub (CNC)</b> für CNC-Oberfräsmaschinen und Bearbeitungszentren	 Universaltragkörper		 Profilerter Tragkörper gekröpft re./li.
Schnittbreite:	40/45 mm und 50/60 mm		30 mm bis 50 mm



PowerKnife System PKS®  
Hartmetallblankett mit Stützplatte für  
rückenverzahnte Profilmesserköpfe



PKS®: Neuzustand



PKS®: mehrfach nachgeschärft  
in Endposition

Einen großen Bereich bei der Profilmessung nimmt die Herstellung von Profileisten ein. Profileisten werden beispielsweise eingesetzt im Fußbodenbereich als Sockelleisten, im Türenbereich als Rahmen- oder Dekorprofile sowie im Möbelbereich als Kranz- oder Zierprofile. Die Herstellung solcher Profileisten erfolgt in der Regel durch vierseitige Bearbeitung auf Durchlaufmaschinen und stellt ganz spezifische Anforderungen an ein Werkzeugsystem.

- In Zulieferbetrieben müssen Profiländerungen schnell umgesetzt werden. Hierzu muss das Werkzeugsystem vom Anwender selbst profilierbar und nachschärfbar sein.
- Die zunehmende Verbreitung von MDF-Ummantelungsprofilen erfordert den Einsatz von verschleißfesten Hartmetallschneiden.
- Wenn hohe Produktionsleistungen gefordert sind, muss das Werkzeugsystem entweder jointbar sein oder bei neuen Maschinengenerationen auch HSC-tauglich, das heißt für hohe Drehzahlen bis  $n = 12000 \text{ min}^{-1}$  geeignet sein.
- Und darüber hinaus soll durch die Werkzeugaufbereitung nicht unnötig Personal gebunden werden, das eigentlich für die Leistenproduktion benötigt wird.

Speziell für diese gestiegenen Anforderungen bei der Profileistenherstellung auf Durchlaufmaschinen hat Leitz ein sehr anwenderfreundliches und hocheffizientes Messersystem entwickelt, das PowerKnife System oder kurz PKS®.

PKS® ist eine Weiterentwicklung des über lange Jahre bewährten Leitz MicroSystems und ist kompatibel zu allen rückenverzahnten Profilmesserköpfen mit  $60^\circ$ -Verzahnung, ob mit Bohrung oder HSK. Das System besteht aus einem Hartmetallblankett und einer Stützplatte aus vergütetem Stahl. Beide Teile sind über eine Verzahnung formschlüssig, aber lösbar miteinander verbunden. Die Stützplatte wird über ihre Rückenverzahnung in der Verzahnung des Messerkopfes gesichert.

Dieses System bietet wesentliche Vorteile gegenüber Verbundmessern mit eingelöteter Hartmetallschneide und gegenüber andersartigen zweiteiligen Messerausführungen:

- Zur Erzielung eines Höchstmaßes an Rundlaufgenauigkeit werden die Messer im eingebauten Zustand profiliert bzw. nachgeschärft. Dabei werden Hartmetall-Schneide und Stahl-Stützplatte mit der jeweils geeigneten Schleifscheibe getrennt bearbeitet. Die Stützplatte wird nur einmal profiliert, die Hartmetall-Schneide wird mehrmals nachgeschärft und kann dann separat ersetzt werden. Durch die sortenreine Bearbeitung von Hartmetall und Stahl reduzieren sich der Schleifscheibenverbrauch, die Bearbeitungszeit und die Werkzeugkosten.
- Die Nachschärfzone des Hartmetallmessers beträgt 10,8 mm, was im Schnitt etwa 40 Standwege bedeutet.
- Der Nachstellbereich für das Messersystem ist konstruktiv vorgegeben. Es ist nicht möglich, das Messer zu weit aus dem Werkzeug herauszustellen. Somit ist ein sicherer Betrieb des Systems in allen Einstellungen gewährleistet.
- Der Formschluss zwischen Hartmetallmesser und Stützplatte über nur eine Rippe garantiert eine flächige Anlage zwischen beiden Teilen und ermöglicht ein Höchstmaß an Positioniergenauigkeit, da die eine Rippe prinzipbedingt keine Teilungsfehler aufweist.
- Die vergleichsweise große Schrittweite bei der Verstellung des Hartmetallmessers von 1,8 mm ermöglicht sechs bis acht Nachschärfungen in einer Einbauposition. Bezogen auf den Gesamtstandweg eines Messers bedeutet das einen geringen Montageaufwand zum Nachsetzen der Messer.
- Die zweiteilige Ausführung ermöglicht gegenüber gelöteten Hartmetallmessern die Verwendung von verschleißfesteren Hartmetallqualitäten. Das führt zu deutlich längeren Standwegen.
- Als Hartmetalle werden ausschließlich Feinstkornqualitäten eingesetzt. Die Spanflächen haben einen Spiegelschliff. Beides zusammen ermöglicht extrem scharf geschliffene Schneidkanten für ein perfektes Oberflächenfinish.

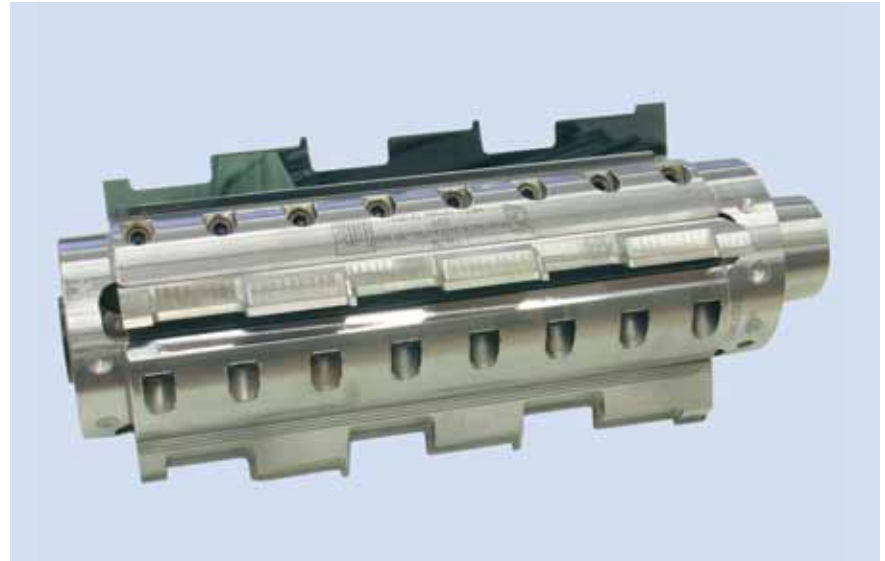


Das PowerKnife System PKS® gibt es als

- unprofilierte Blanketts in den Höhen 50, 60 und 70 mm zum Einschleifen von Profilen bis zu einer Profiltiefe von 33 mm
- ausgeschliffene Messer in der Höhe 40 mm zum Hobeln bzw. Fügen. Diese Messerhöhe ist abgestimmt auf die zum Jointen in der Maschine vorgesehenen Werkzeugdurchmesser

Als Hartmetalle werden ausschließlich Feinstkornqualitäten eingesetzt:

- HW-30F für Massivholz, vorzugsweise Hartholz
- HW-10F für Holzwerkstoffe wie beispielsweise MDF, WPC



Werkzeugbeispiel für den Einsatz von PKS®: Mehrfachprofilierung von MDF-Leisten

Die Messer sind in der Maschine jointbar. Bei Verwendung mit HSK-Werkzeugen hat sich gezeigt, dass die eingeschliffene Genauigkeit so hoch ist, dass ein Z2-Werkzeug bei einer Drehzahl von  $12000 \text{ min}^{-1}$  beispielsweise in MDF, bei einer Vorschubgeschwindigkeit von 50 m/min auch ohne Jointen Finish-Qualität erreicht. Durch paralleles Profilieren mehrerer Leisten mit anschließendem Auftrennen lässt sich die Produktivität nochmals erhöhen. Dafür gibt es die PKS®-Blanketts in Schnittbreiten bis zu 310 mm.

Auch wenn das Profilieren durch den Anwender bei sogenannten „Schnellschüssen“ manchmal notwendig ist, hat es Vorteile, für die Aufbereitung der Werkzeuge die Kompetenz und Ausstattung eines Spezialisten zu nutzen. Leitz bietet hier mit seinen Nachschärf-Zentren an vielen Orten der Welt exklusiven Service an. Die Werkzeuge werden montiert, eingeschliffen und vermessen. Mit dem Anwender werden die profilspezifischen Messpunkte definiert und die Messdaten auf der Werkzeugbegleitkarte dokumentiert. Das Werkzeug gelangt in einem wieder verwendbaren Transportbehälter einsatzbereit direkt an die Maschine. Das Maschinenpersonal kann sich somit wesentlich effizienter seiner Kernaufgabe der Produktion von Leisten widmen. Erweitert wird dieses Servicepaket noch durch Einbindung der CAD-Profildaten des Anwenders in die Schleifprogramme des Service-Zentrums und eine Telefon-Hotline für besonders dringende Fälle.

