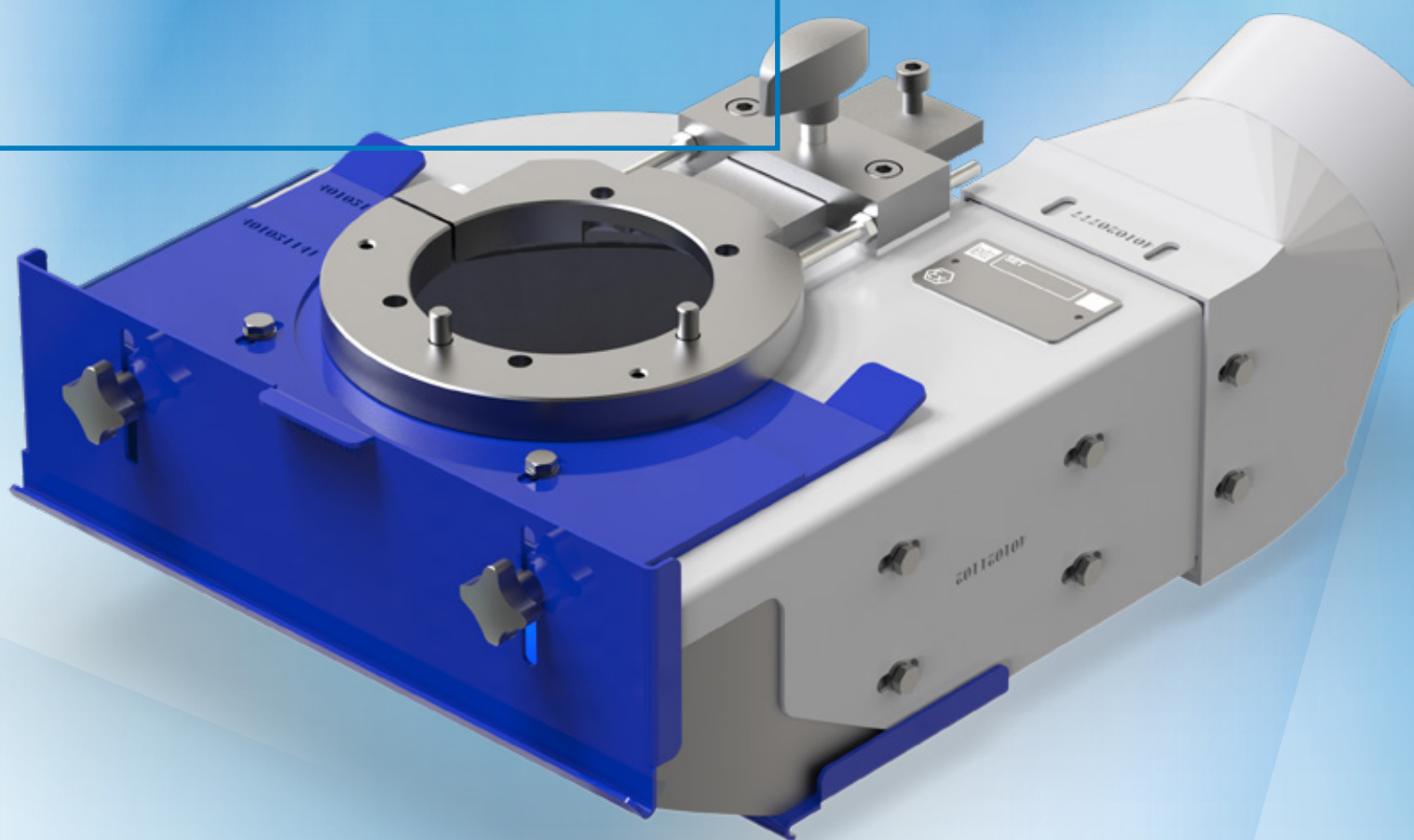


leitz

DFC[®]-elszívóburkolatok

A hatékony forgácselszívás szakértői



DFC[®]-elszívóburkolatok

– Tiszta gépek, tökéletes munkadarabok

Az elszívóburkolatok óriási hatással vannak a forgácsolási megmunkálás teljes gyártási folyamatára. Fontos, hogy a szerszám és az elszívóburkolat tökéletes összhangban működjön. A Leitz DFC[®]-elszívóburkolatok egyedileg tervezettek és pontosan az adott követelményekhez igazodnak. A tervezés során minden megmunkálási lehetőséget figyelembe veszünk, beleértve a profilváltozatokat és a különböző anyagvastagságokat. Igény esetén célzott kerámia bevonattal a kopás minimálisra csökkenthető.

A DFC[®]-elszívóburkolatok maximális teljesítményt biztosítanak csökkentett energiafelhasználás mellett.

Nincs dupla forgácsolás, jobb forgácselszívás és hosszabb szerszámélettartam.

Fenntarthatóság

Optimalizált forgácsáramlás

Idő- és költség-megtakarítás

Tűzmegeelőzés

Gyorsabb szerszámcsere és jelentősen csökkentett gépleállási idők az ergonomikus kialakításnak köszönhetően.

Kevesebb porfelhalmozódás és így alacsonyabb tűzveszély az elszívóburkolatok optimális kialakításának köszönhetően.

Akár 98 %

FORGÁCSGYŰJTÉS



5 dB(A)-lel

KEVESEBB ZAJ ¹⁾



40 %-kal

GYORSABB ELSŐ
ÖSSZESZERELÉS
AZ ELŐZETES
PONTOS
TERVEZÉSNEK
KÖSZÖNHETŐEN

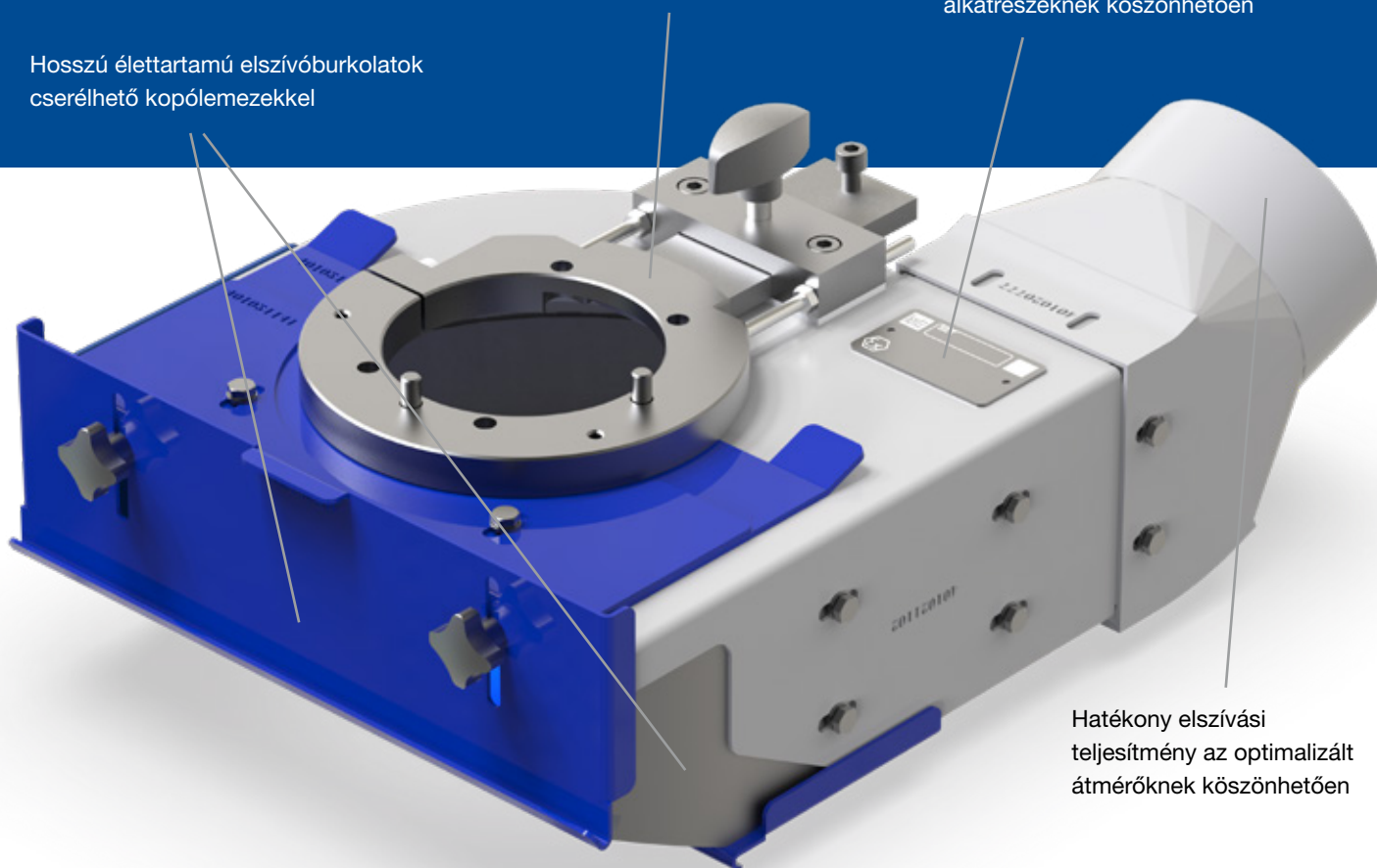


1) az opcionálisan zajcsökkentő kivitelű
DFC®-elszívóburkolatnak köszönhetően

Gyors szerszámcseré az egyszerű
szerelésnek köszönhetően

Egyszerű alkatrészkezelés a
címkézett és feliratozott
alkatrészeknek köszönhetően

Hosszú élettartamú elszívóburkolatok
cserélhető kopólemezekkel



Hatékony elszívási
teljesítmény az optimalizált
átmérőknek köszönhetően

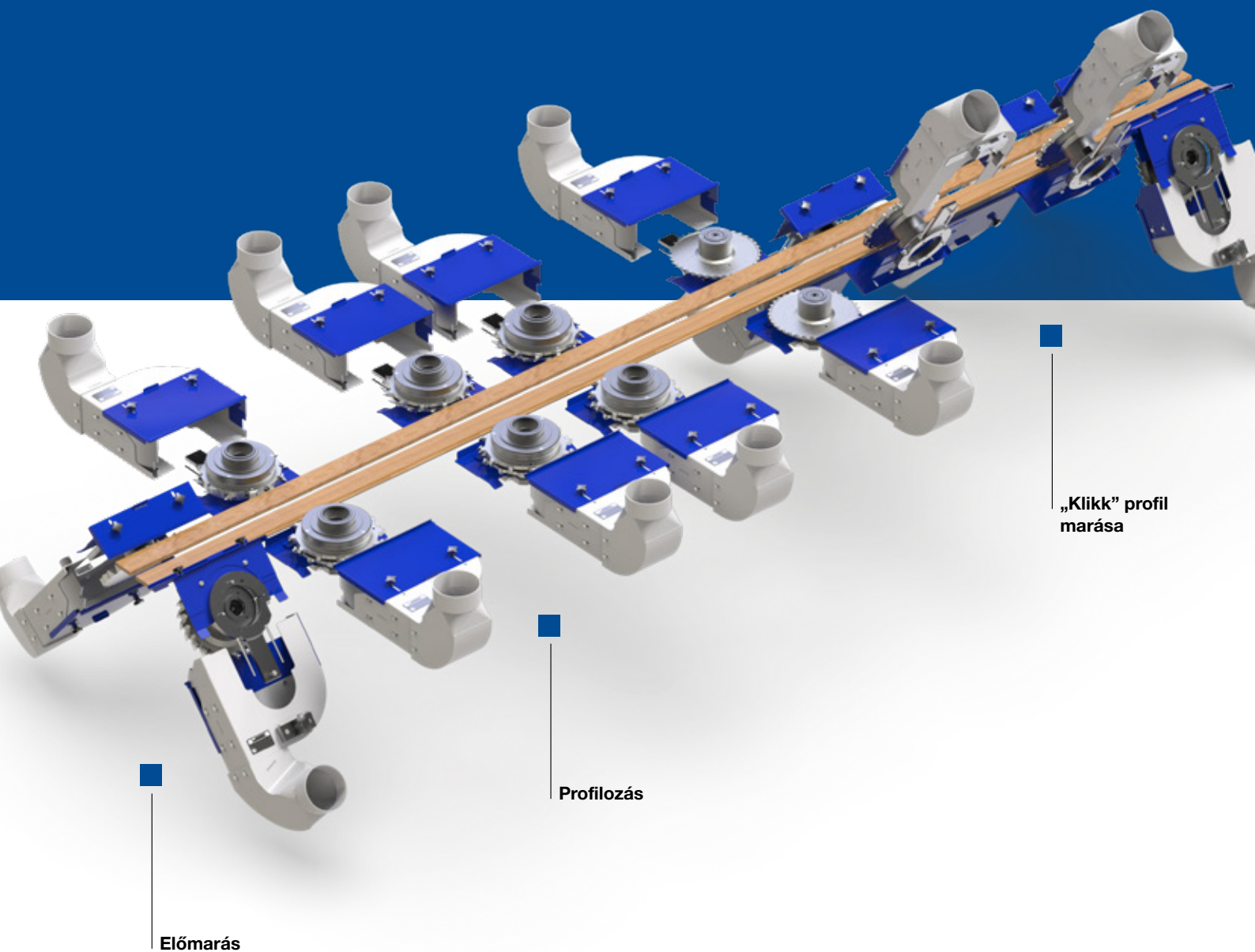
Az ügyféligények állnak a középpontban

Egy új elszívóburkolat tervezése előtt a Leitz technikusai helyszíni felmérést végez, és alaposan elemzi az összes igényt és követelményt. Ezt követően minden információt figyelembe veszünk a tervezés során. Ennek köszönhetően minden elszívóburkolat egyedileg igazodik a specifikus követelményekhez, biztosítva a tiszta gépeket és a tökéletes munkadarabokat.

ELŐNYÖK

- Minimális tisztítási ráfordítás
- Kevesebb selejt és utómunka
- Hosszabb szerszámelettartam
- Egyszerű kezelhetőség
- Kevesebb zaj és alacsonyabb energiafogyasztás

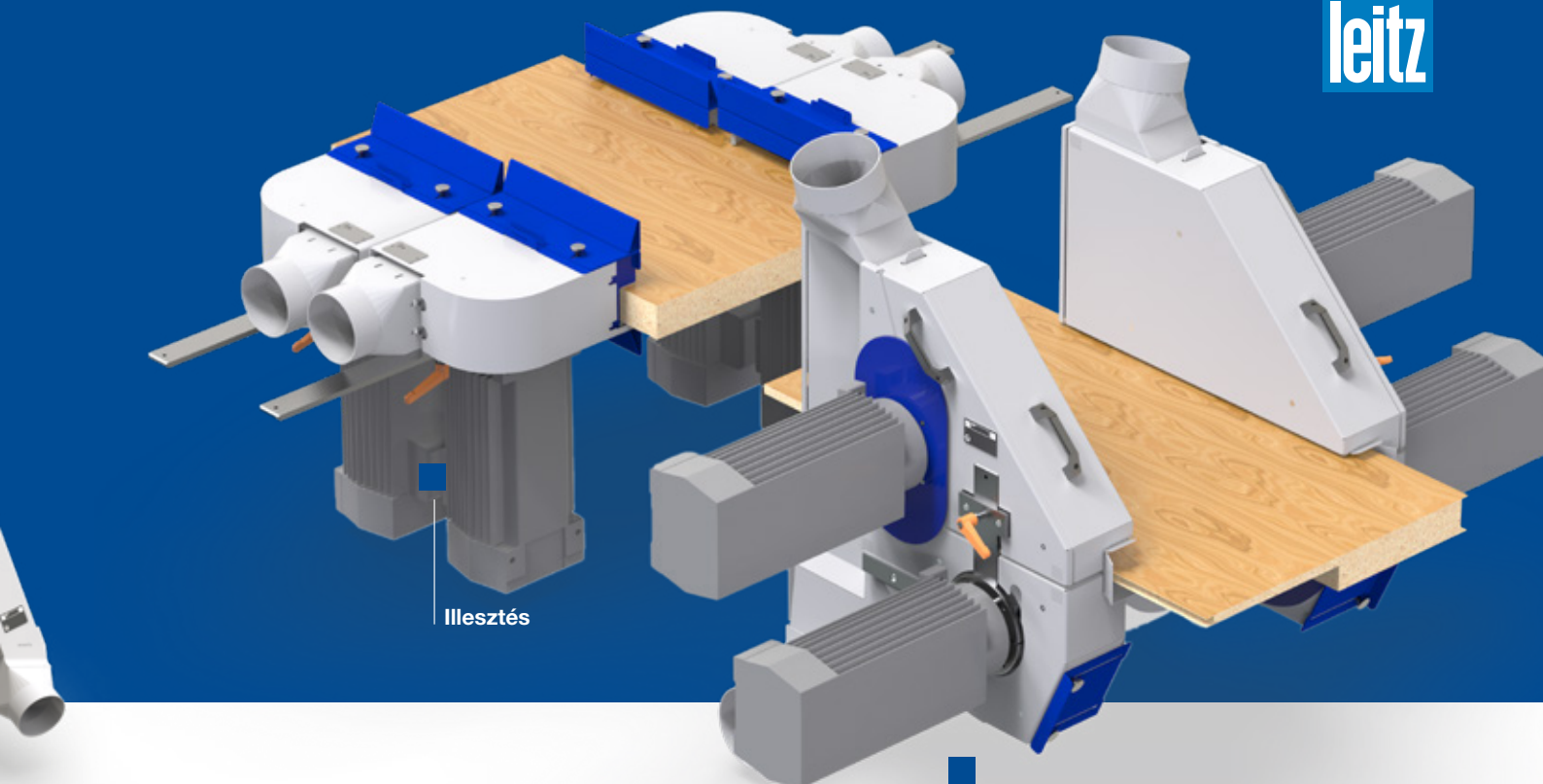
DFC®-elszívóburkolatok alkalmazása különböző iparágakban



Padlógyártás

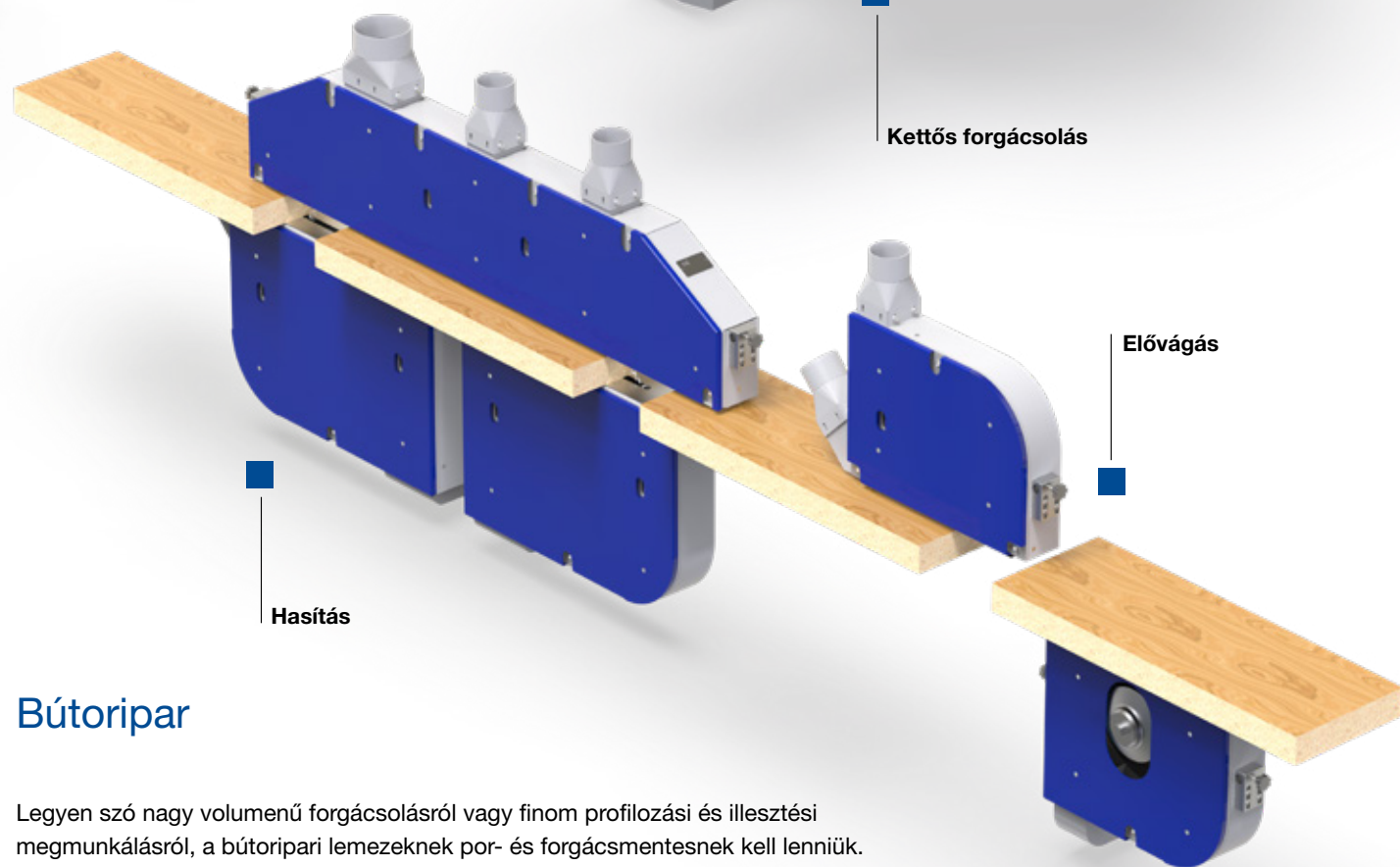
A Leitz DFC®-elszívóburkolat gyökerei a padlóiparban találhatók. Az iparágra szabott moduláris rendszer, amely a gépkörnyezethez és a profilokhoz egyedileg igazítható, gyors és hatékony projektmegvalósítást tesz lehetővé.





Illesztés

Kettős forgácsolás



Hasítás

Elővágás

Bútoripar

Legyen szó nagy volumenű forgácsolásról vagy finom profilozási és illesztési megmunkálásról, a bútorigipari lemezeknek por- és forgácsmentesnek kell lenniük. A laza élek és a beszorult forgácsok selejtet vagy utómunkát eredményezhetnek. Ezeket a kockázatokat tökéletesen illeszkedő elszívóburkolatokkal minimalizálhatjuk.

A Leitz az évek során folyamatosan fejlesztette az elszívóburkolatokat a lemezszabászat területén is. A forgács eltávolítása mellett a zajcsökkentés is kiemelt szerepet kapott. A LowNoise kivitel jelentős javulást biztosít ezen a területen!



DFC®-elszívóburkolatok alkalmazása különböző iparágakban



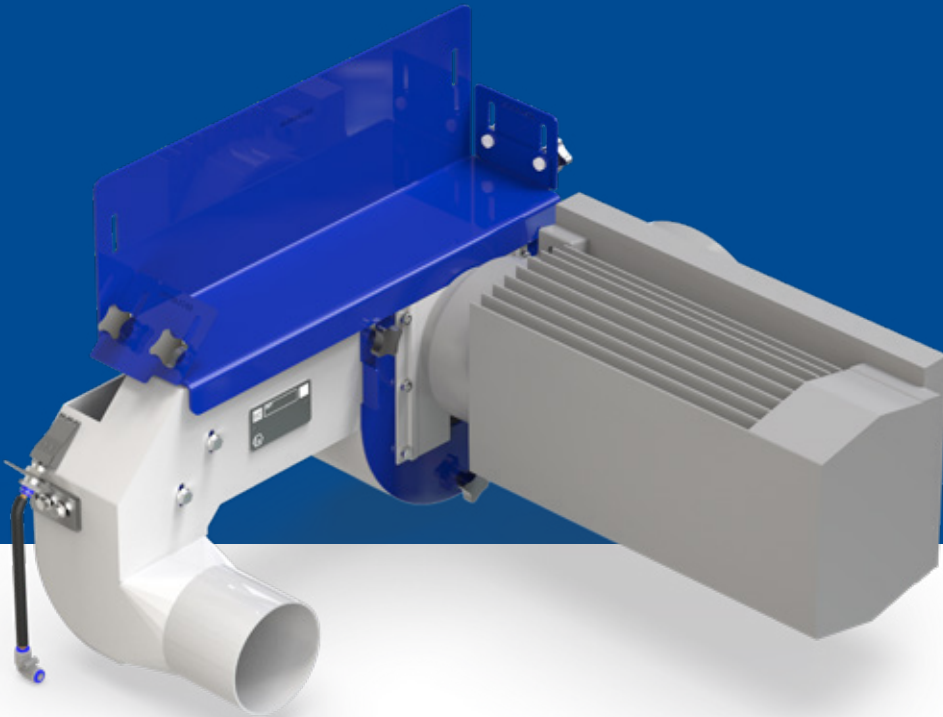
Fejlett anyagok

Ahogy a piacon elérhető anyagok sokfélesége, úgy a Leitz elszívóburkolatai is változatosak. Legyen szó abrazív szálcementről homlokzatokhoz vagy puha habanyagról szigetelésekhez, minden anyag más-más követelményeket támaszt. Az abrazív anyagokhoz kifejlesztett speciális kerámiabevonat alkalmazásával az elszívóburkolatok élettartama akár tízszeresére is meghosszabbítható.

ELŐNYÖK

- Hosszú élettartam abrazív anyagok esetén
- Alacsonyabb légköri porkoncentráció
- Egyszerű kezelhetőség

Funkciók és fejlesztések

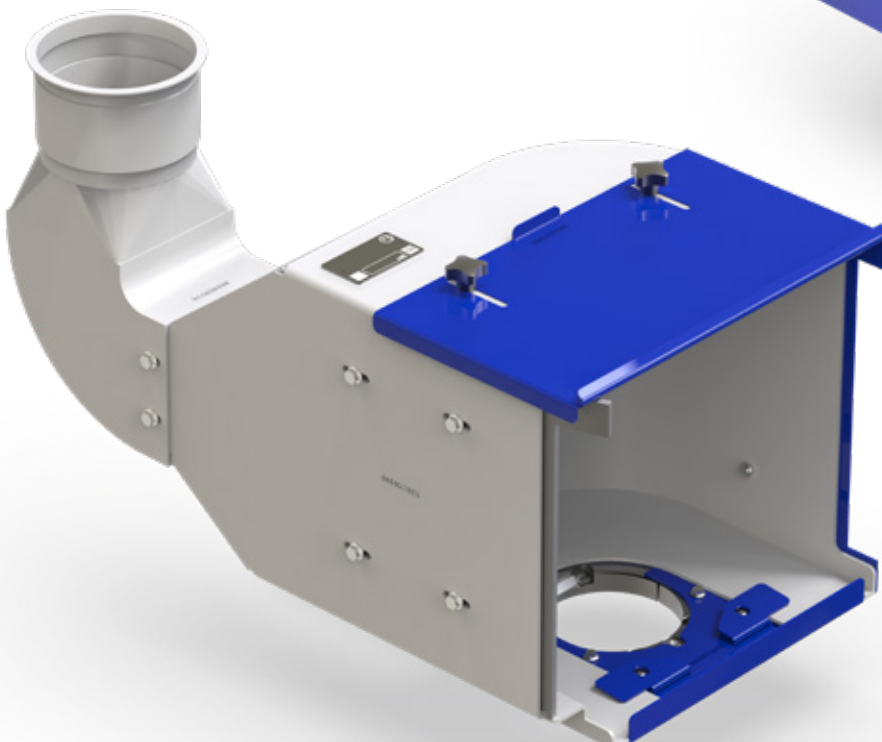
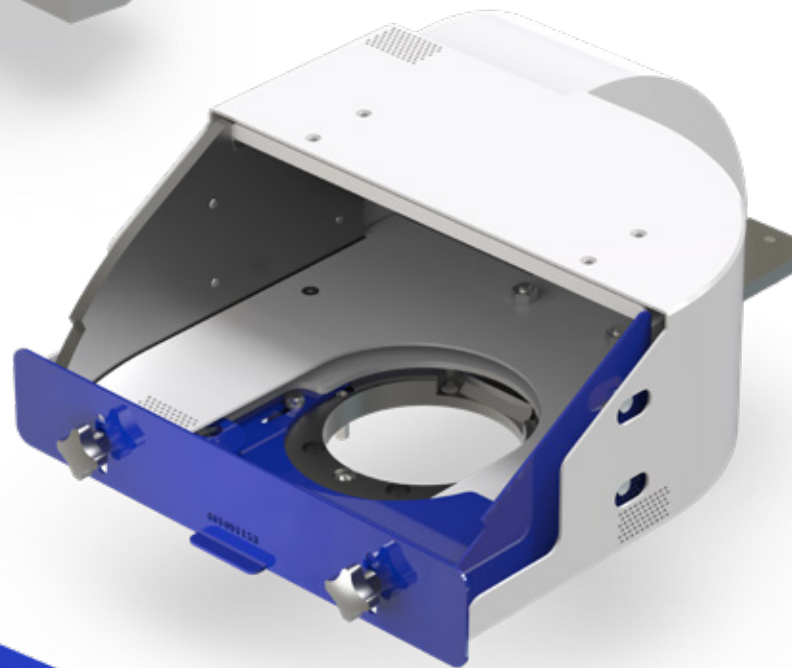


Fúvóka

Egyenirányú nűtmarással készített nűtok tisztításánál és speciális alkalmazásoknál a fúvóka légfüggönyként használható a hagyományos kefék helyett.

LowNoise kivitel

A speciális külső konstrukció a zajszintet akár 5 dB(A)-val is csökkenti.

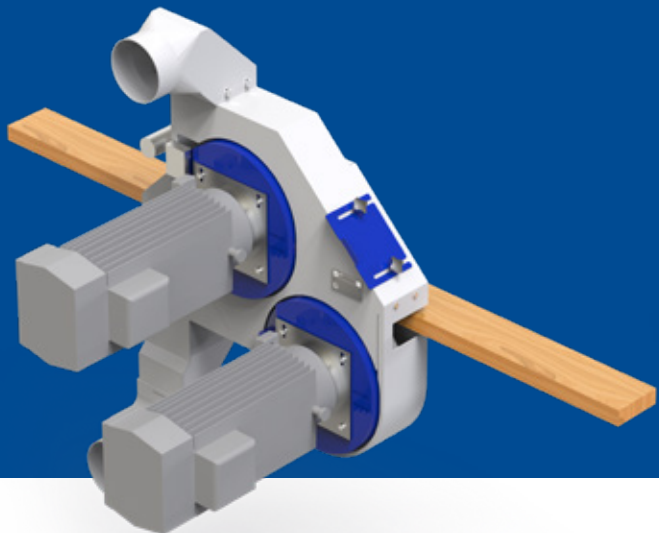


Könnyűszerkezet

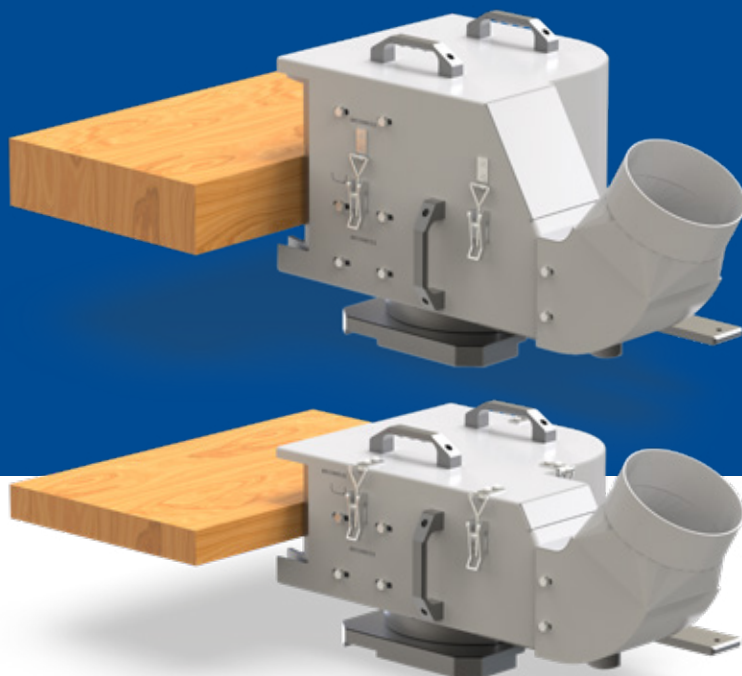
Nagy megmunkálási vastagságoknál és nem abrazív anyagoknál könnyűszerkezetű elszívóburkolatok alkalmazhatók. Az alumínium ház és a súlycsökkentett acél alkatrészek körülbelül 30%-os súlymegtakarítást biztosítanak. Az ergonómia kiemelt szerepet kap ezen a területen.

Speciális formák

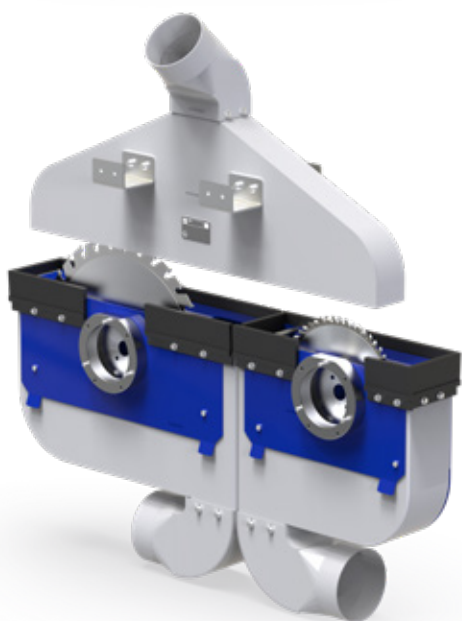
Minden projekt egyedi. A Leitz hosszú évek óta szerzett tapasztalata a különféle speciális burkolatok tervezésében biztosítja, hogy minden igényhez a megfelelő elszívóburkolat álljon rendelkezésre.



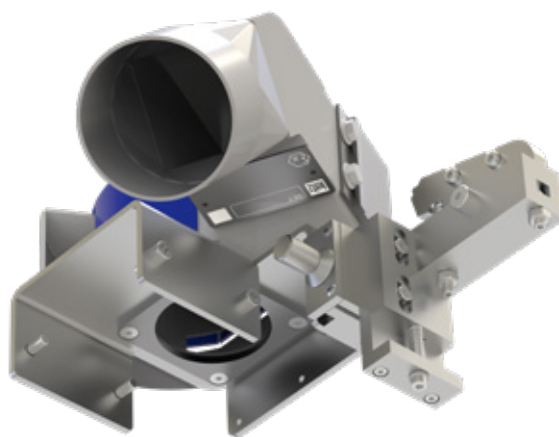
Duplaforgácsoló falcopcióval



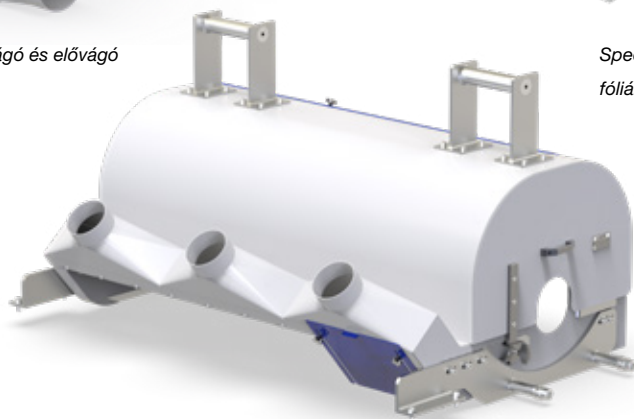
Elszívóburkolat cserélhető alkatrészsel, optimalizálva változó favastagságokhoz



Hasító fűrész felső résszel, fővágó és elővágó körűrészlappal



Speciális elszívóburkolat elővágóval főlíák barázdázásához



Felosztó fűrész ásványgyapot gyártásához (alapanyag szélesség 1,6 m)



www.leitz.org

