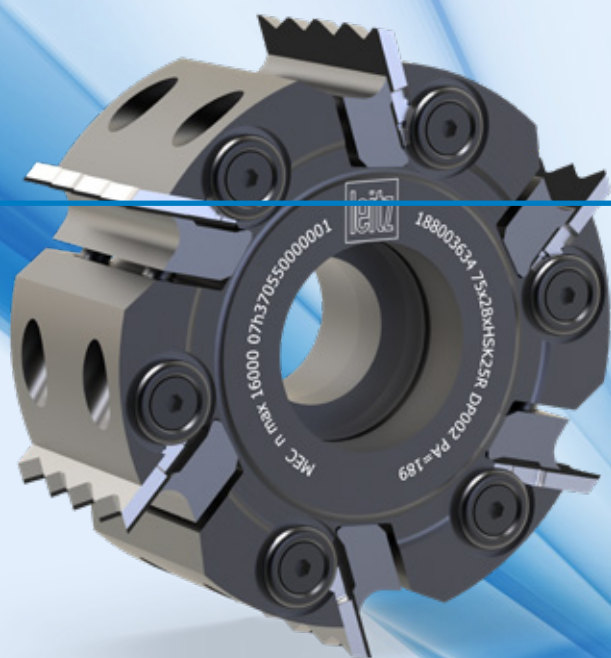


# ProfilCut Q Diamond

Finition innovante des bords  
dans l'industrie du meuble



ProfilCut  Diamond

L'utilisation d'outils diamantés est indispensable dans la finition des chants, mais peut également s'avérer coûteuse. Le réaffûtage pourrait réduire les coûts, mais chaque affûtage entraîne des ajustements de la machine qui prennent du temps en raison des changements de diamètre de l'outil. Résultat : pas d'économies réelles, mais des temps d'arrêt inutiles.

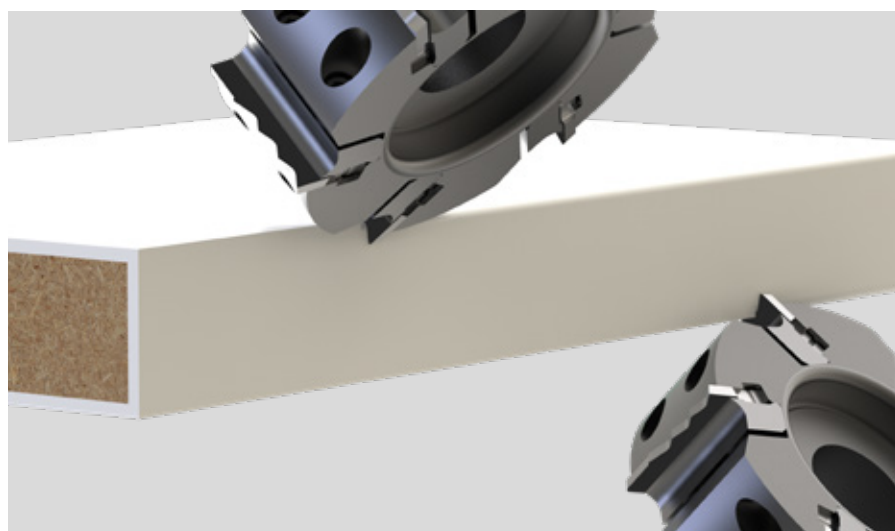
Leitz propose la solution avec le système d'outils à diamètre constant ProfilCut Q Diamond. Il peut être réaffûté jusqu'à cinq fois et est alors immédiatement prêt à l'emploi, sans qu'il soit nécessaire d'effectuer des réglages sur la machine. Cela permet de réduire les coûts par durée de vie de l'outil, de gagner du temps et donc d'améliorer considérablement la rentabilité de l'ensemble du processus. Le corps de l'outil, réutilisable, garantit ainsi une durabilité maximale.

## VOS AVANTAGES

- Faible coût de la durée de vie de l'outil grâce aux couteaux réaffûttables et interchangeables
- Aucun réglage n'est nécessaire après le réaffûtage

## EN UN COUP D'OEIL

- Arêtes de coupe en diamant
- Réaffûttable 5 fois
- Corps de l'outil réutilisable
- Pour les plaqueuses de chants à haut débit de production
- Différentes dimensions et profils disponibles





## Vos avantages par ...



### EFFICIENCE

Réduit significativement les coûts par durée de vie de l'outil

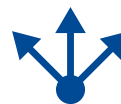
- 40 % de réduction des coûts par durée de vie de l'outil grâce au système de diamètre constant réaffûtable
- Plug & play – aucun réglage n'est nécessaire après l'entretien
- Six vies d'outils par couteau diamant



### DURABILITÉ

Un plus pour l'environnement et les utilisateurs

- Préservation des matériaux grâce à des corps d'outils réutilisables
- Utilisation idéale du matériau de coupe grâce au réaffûtage multiple



### FLEXIBILITÉ

Utilisation personnalisée de diverses configurations de profils

- Utilisation personnalisée de diverses configurations de profils
- Les variantes de profil peuvent être modifiées à court terme par le service Leitz grâce au système de couteaux interchangeables

ProfilCut Q  
Diamond :  
La finition des  
chants repensée.

